



**PATRIOT™** H60 & H80

Руководство пользователя сканера

# VISIONEER

## ПАТРИОТ Н60 или Н80

# РУКОВОДСТВО ПОЛЬЗОВАТЕЛЯ

## СКАНЕРА

### АВТОРСКИХ ПРАВ

© 2018 Visioneer, Inc. Все права защищены. Название и логотип Visioneer являются зарегистрированными товарными знаками Visioneer, Inc.

В данный документ периодически вносятся изменения. Изменения будут внесены, а технические неточности и типографские ошибки исправлены в последующих изданиях. Информация может быть изменена без предварительного уведомления и не налагает никаких обязательств на Visioneer.

Версия документа: 05-0935-100 (июль 2018)

Воспроизведение, изменение или перевод без предварительного письменного разрешения запрещены, за исключением случаев, разрешенных законом об авторских правах. Положение о защите авторских прав распространяется на все формы материалов и сведений, защита которых предусмотрена действующим статутным и судебным правом либо настоящим документом, включая без ограничений материалы, созданные в программном обеспечении и отображаемые на экране в виде стилей, шаблонов, значков, изображений, дизайна и т. д.

Описанное программное обеспечение предоставляется на основе лицензионного соглашения. Использование и копирование описанного программного обеспечения может осуществляться только в соответствии с этим соглашением. Создание копий программного обеспечения на каком бы то ни было носителе является незаконным, если иное не оговорено в лицензионном соглашении. В отсутствие письменного согласия Visioneer никакая часть этого документа не может быть воспроизведена или передана в какой-либо форме или какими-либо средствами, электронными или механическими, включая фотокопирование, запись или системы хранения и поиска информации, а также не может быть переведена на другой язык в каких-либо целях, за исключением личного использования лицензиатом и в соответствии с особыми условиями лицензионного соглашения.

ISIS<sup>®</sup> является зарегистрированной торговой маркой EMC<sup>2</sup><sup>®</sup> Software Corporation.

Adobe<sup>®</sup>, Adobe<sup>®</sup> Acrobat<sup>®</sup>, Adobe<sup>®</sup> Reader<sup>®</sup> и логотип Adobe<sup>®</sup> PDF являются зарегистрированными торговыми марками Adobe Systems Incorporated в США и в других странах.

Post-It<sup>®</sup> является зарегистрированной торговой маркой 3M Corporation в США и в других странах.

Microsoft является зарегистрированным товарным знаком Microsoft Corporation в США. Windows и SharePoint<sup>®</sup> являются зарегистрированными товарными знаками Microsoft Corporation.

Kensington<sup>®</sup> является зарегистрированной торговой маркой ACCO Brands Corporation в США и в других странах.

ZyINDEX является зарегистрированным товарным знаком ZyLAB International, Inc. ZyINDEX toolkit portions, ©ZyLAB International, Inc., 1990—1998. Все права защищены.

Настоящим подтверждается, что все остальные продукты, упомянутые в этом документе, могут являться товарными знаками соответствующих компаний.

### ПРОГРАММА ГАРАНТИЙНОГО ОБСЛУЖИВАНИЯ

Чтобы ознакомиться с условиями и положениями гарантийного обслуживания сканера, откройте веб-страницу [www.visioneer.com](http://www.visioneer.com), выберите продукт и щелкните ссылку «Программа гарантийного обслуживания» (warranty program).

### УВЕДОМЛЕНИЕ ОБ ОГРАНИЧЕННЫХ ПРАВАХ

Использование, копирование или разглашение информации подпадает под ограничения подраздела (c)(1)(ii) статьи 52.227-FAR14 соглашения о Правах на техническую информацию и компьютерное программное обеспечение. Материалы, отсканированные этим

продуктом, могут быть защищены федеральным законодательством или другими нормативными актами, например законом об авторском праве. Покупатель единолично несет всю ответственность за несоблюдение этих законов и правил.

## СООТВЕТСТВИЕ СТАНДАРТАМ ROHS И WEEE

Этот продукт полностью соответствует нормам RoHS Европейского парламента и Директиве ЕС по ограничениям на использование некоторых вредных материалов в электрическом и электронном оборудовании (2002/95/EC), а также Директиве по утилизации электрического и электронного оборудования WEEE (2002/96/EC).

## США (НОРМАТИВНЫЕ ТРЕБОВАНИЯ ФЕДЕРАЛЬНОЙ КОМИССИИ ПО СВЯЗИ)

В ходе тестирования установлено, что это оборудование соответствует требованиям цифровых устройств класса В согласно части 15 Правил Федеральной комиссии по средствам связи (США). Ограничения разработаны с целью обеспечения необходимой защиты от вредного воздействия при установке оборудования в общественных и жилых помещениях. Оборудование генерирует, использует и может испускать излучение на радиочастотах, если оно не установлено и не используется в соответствии с инструкцией, и может вызвать помехи радиосвязи.

Вместе с тем нет гарантии, что воздействие не появится в отдельных случаях установки. Если оборудование является причиной помех для радиосвязи или приема телевизионного сигнала (это можно определить путем включения/выключения оборудования), пользователь может попытаться исправить это одним из следующих способов:

- переориентировать или переместить принимающую антенну;
- увеличить расстояние между принимающим устройством и оборудованием;
- подключить оборудование к источнику питания сети, отличной от той, к которой подключено принимающее устройство;
- проконсультироваться с продавцом или опытным специалистом по радио- и телевизионным устройствам.

Устройство соответствует требованиям части 15 Правил Федеральной комиссии по средствам связи (США). Работа оборудования соответствует двум условиям: (1) данное устройство не может вызывать вредное воздействие; (2) данное устройство должно принимать любое воздействие, включая такое, которое может привести к нежелательным результатам в работе.

Изменение конструкции и модификация этого оборудования без специального разрешения Visioneer® может повлечь за собой утрату пользователем права на работу с этим оборудованием.

На данном оборудовании должны применяться экранированные кабели согласно инструкциям правил Федеральной комиссии по средствам связи (США).

## СТАНДАРТ ENERGY STAR В США

Соответствие программе ENERGY STAR

Сканер Visioneer® Patriot™ H60 / H80 соответствует всем требованиям программы ENERGY STAR для оборудования, формирующего изображение.

ENERGY STAR и логотип ENERGY STAR являются зарегистрированными товарными знаками в США. Программа ENERGY STAR для оборудования, воспроизводящего изображения, является разработкой группы организаций, включающей правительства США, Европейского союза и Японии, и производителей офисной техники. Целью программы является повышение показателей эффективности использования электроэнергии копирувальными аппаратами, принтерами, факсами, многофункциональными машинами, персональными компьютерами и мониторами. Понижение энергопотребления оборудования является мерой борьбы со смогом, кислотными дождями и глобальными климатическими изменениями путем понижения излучения при генерировании электрической энергии.



## ДИСПЛЕЯМИ

Это устройство не предназначено для использования в пределах прямой видимости рабочих мест с дисплеями. Чтобы избежать появления отражений на экранах дисплеев, располагайте это устройство за пределами прямого поля зрения.

## СВЕТОДИОДНОЕ ИЗДЕЛИЕ КЛАССА 1

Это устройство сертифицировано как светодиодное изделие класса 1. Это означает, что оно не является источником опасного лазерного излучения.

## ПЕРЕРАБОТКА И УТИЛИЗАЦИЯ ПРОДУКЦИИ

Если вы принимаете решения об утилизации продукта Visioneer®, учтите, что этот продукт может содержать свинец, ртуть, перхлорат и другие материалы, утилизация которых может подчиняться специальным нормам из соображений безопасности для окружающей среды. Наличие этих веществ полностью соответствует мировым нормам, принятым на момент появления продукта на рынке. Для

получения информации о повторном использовании и утилизации оборудования свяжитесь с местными властями. В Соединенных Штатах вы также можете посетить веб-сайт компании Electronic Industries Alliance по адресу <http://www.eiae.org>.

Перхлорат. Этот продукт может содержать одно или несколько устройств, содержащих перхлорат (например, батарейки). Дополнительную информацию об обращении с перхлоратом см. на веб-сайте: <http://www.dtsc.ca.gov/hazardouswaste/perchlorate/>.

## ТЕХНИКА БЕЗОПАСНОСТИ

### Предупреждения и безопасность

Перед началом работы с этим аппаратом внимательно прочтите следующие инструкции. Обращайтесь к ним по мере необходимости для обеспечения продолжительной и безопасной работы аппарата.

Аппарат Visioneer® и все вспомогательные материалы созданы и протестированы в строжайшем соответствии с требованиями техники безопасности. К ним относятся проверка и сертификация безопасности, а также соответствие нормативным актам на электромагнитные приборы и принятым стандартам охраны окружающей среды.



**ВНИМАНИЕ!** Тестирование этой продукции на безопасность и производительность проводилось только с использованием материалов Visioneer®. Незаконная модификация оборудования, в том числе добавление новых функций или присоединение внешних устройств, может отрицательно повлиять на сертификацию продукции. За дополнительной информацией обращайтесь к представителю Visioneer.

### Информация о технике безопасности

Аппарат Visioneer® и все вспомогательные материалы созданы и протестированы в строжайшем соответствии с требованиями техники безопасности. К ним относятся проверка и сертификация безопасности, а также соответствие принятым стандартам охраны окружающей среды.

Для того чтобы обеспечить продолжительную и безопасную работу оборудования Visioneer®, всегда соблюдайте указанные ниже принципы безопасности.

### ЭТО НАДО ДЕЛАТЬ

- Всегда принимайте во внимание все предупреждения и следуйте инструкциям, указанным на оборудовании или прилагаемым к нему.
- Перед процедурой чистки отключайте прибор от электрической розетки. Всегда используйте материалы, созданные специально для этого продукта. Использование других материалов может привести к снижению производительности и возникновению опасной ситуации. Не используйте чистящие вещества в аэрозольной упаковке: при определенных условиях они могут стать взрывоопасными и огнеопасными.
- Всегда ставьте аппарат на твердую и достаточно прочную поверхность, способную выдержать вес аппарата.
- Всегда устанавливайте аппарат в помещении, имеющем хорошую вентиляцию и достаточно пространства для проведения работ по его обслуживанию. Перед процедурой чистки обязательно отключайте данное оборудование от электрической розетки.

### ЭТОГО НЕ НАДО ДЕЛАТЬ

- Аппарат, оборудованный вилок с заземляющим контактом, никогда не подключайте к розетке, не имеющей заземляющего контакта.
- Никогда не пытайтесь выполнить какую бы то ни было операцию по техническому обслуживанию, если она не упоминается и не описывается в настоящей документации.
- Никогда не снимайте крышки или защитные кожухи, которые закреплены винтами. Под этими крышками нет деталей, обслуживание которых может осуществляться оператором.
- Никогда не ставьте аппарат вблизи радиатора отопления или другого источника тепла.
- Никогда не обходите и не «обманывайте» какое бы то ни было электрическое или механическое блокировочное устройство.
- Никогда не устанавливайте это оборудование в таком месте, где люди могут наступить на электрический шнур или споткнуться об него.

### Экстренное отключение энергии

При возникновении какой-либо из перечисленных ниже ситуаций немедленно выключите аппарат и отсоедините шнуры питания от электрических розеток. Обратитесь к квалифицированному представителю Службы технической поддержки Visioneer® для решения Указанных ниже проблем.

- Оборудование издает необычный запах или необычный шум.
- Электрический шнур поврежден или изношен.
- Настенное защитное устройство отключения, плавкий предохранитель или какое-либо другое защитное устройство разъединило цепь.
- В аппарат попала жидкость.

- Аппарат оказался залит водой.
- Какая-либо деталь аппарата повреждена.

### **Информация о техническом обслуживании**

- Все процедуры по техническому обслуживанию оборудования, проводимые оператором, будут описаны в пользовательской документации, которая поставляется в комплекте с изделием.
- Не проводите никаких процедур по техническому обслуживанию этого изделия, если они не описаны в пользовательской документации.
- Не используйте чистящие вещества в аэрозольной упаковке. Использование чистящих веществ, не имеющих специального разрешения, может привести к низкой производительности оборудования, а также к возникновению опасной ситуации.
- Используйте вспомогательные материалы и чистящие вещества только так, как указано в этом руководстве.
- Никогда не снимайте крышки или защитные кожухи, которые закреплены винтами. Под этими крышками нет деталей, техническое обслуживание или ремонт которых вы можете провести самостоятельно.
- Не проводите никаких процедур по техническому обслуживанию, если вы не прошли подготовку у ближайшего уполномоченного дилера или если эта процедура не описана в этом руководстве.

# СОДЕРЖАНИЕ

<b>Поздравляем с покупкой!</b> .....	<b>8</b>
Комплект поставки .....	8
Требования к системе .....	8
Документация .....	9
Компоненты сканера Visioneer® Patriot H60 / H80 .....	10
<b>Подготовка сканера к работе</b> .....	<b>12</b>
Подключение кабеля питания сканера .....	13
Перемещение или повторная упаковка сканера .....	14
Защитный замок .....	16
<b>Установка программного обеспечения</b> .....	<b>18</b>
Подключение сканера и установка программного обеспечения .....	18
Установка драйвера сканера .....	22
Подключение кабеля USB и включение питания .....	23
Установка программы Visioneer OneTouch .....	25
Дополнительные приложения, поставляемые со сканером .....	26
Просмотр руководств пользователя .....	27
Регистрация сканера .....	28
<b>Загрузка документов для сканирования</b> .....	<b>30</b>
Поддерживаемые типы документов .....	30
Объекты, не подходящие для сканирования .....	31
Неподдерживаемые типы документов .....	32
Сканирование из автоподатчика документов (АПД) .....	32
Сканирование обычных документов .....	32
Подготовка документов к сканированию .....	33
Сканирование бумаги для матричного принтера .....	35
Интерфейсы сканирования .....	36
<b>Обслуживание</b> .....	<b>40</b>
Информация о технике безопасности .....	40
Настроек оборудования .....	41
Аппаратные настройки .....	41
Настройки драйвера .....	42
Регулировка направляющих для бумаги .....	43

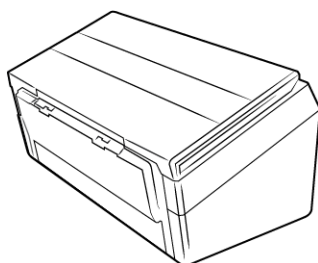
Устранение замятия бумаги .....	44
Очистка сканера .....	45
Внутренняя очистка автоподатчика документов (АПД) .....	45
Замена листоотделяющего валика .....	47
Замена валиков подачи бумаги .....	50
Поиск и устранение неисправностей.....	54
Коды ошибок на световом индикаторе при неисправности.....	57
Деинсталляция сканера .....	58
Характеристики сканера Visioneer® Patriot H60 / H80 .....	59
Список компонентов Visioneer® Patriot H60 / H80.....	61
<b>Приложение А: Ограничения на копирование .....</b>	<b>62</b>
США .....	62
Канада.....	63
Другие страны .....	64

# ПОЗДРАВЛЯЕМ С ПОКУПКОЙ!

Новый сканер Visioneer® способен быстро сканировать стопки односторонних и двусторонних документов и отправлять полученные изображения на ПК.

## КОМПЛЕКТ ПОСТАВКИ

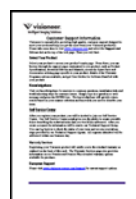
Перед тем, как продолжить, проверьте комплектность. Если какие-либо из частей отсутствуют или повреждены, свяжитесь с продавцом, у которого был приобретен сканер.



Visioneer® Patriot H60  
или  
Visioneer® Patriot H80



Краткое руководство по  
установке



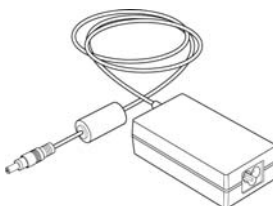
Карточка Службы  
технической поддержки



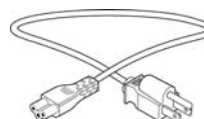
Установочный DVD



USB 3.0-кабель



Блок питания



Кабель питания

## ТРЕБОВАНИЯ К СИСТЕМЕ

- Компьютер с процессором Pentium 4 или его эквивалентом AMD;



- Дискковод для DVD-дисков (способный считывать двухслойные диски);
- Доступный порт USB;
- ОС Microsoft® Windows®:
  - 32- или 64-разрядная версия 7 (с пакетами обновления 1);
  - 32- или 64-разрядная версия 8/8.1;
  - 32- или 64-разрядная версия 10.
- Не менее 2 Гб оперативной памяти (ОЗУ);
- Минимальное место на жестком диске:
  - 350 МБ для драйвера сканера;
  - 750 МБ для Visioneer OneTouch;
  - 1–2 Гб для каждого дополнительного приложения.
- Монитор (рекомендуемые настройки монитора):
  - Глубина представления цвета: 16 бит или 32 бита;
  - Разрешение не менее 800 x 600 пикселей.

Инструкции по настройке глубины представления цвета и разрешения для своего монитора см. в документации ОС Windows.

## Документация

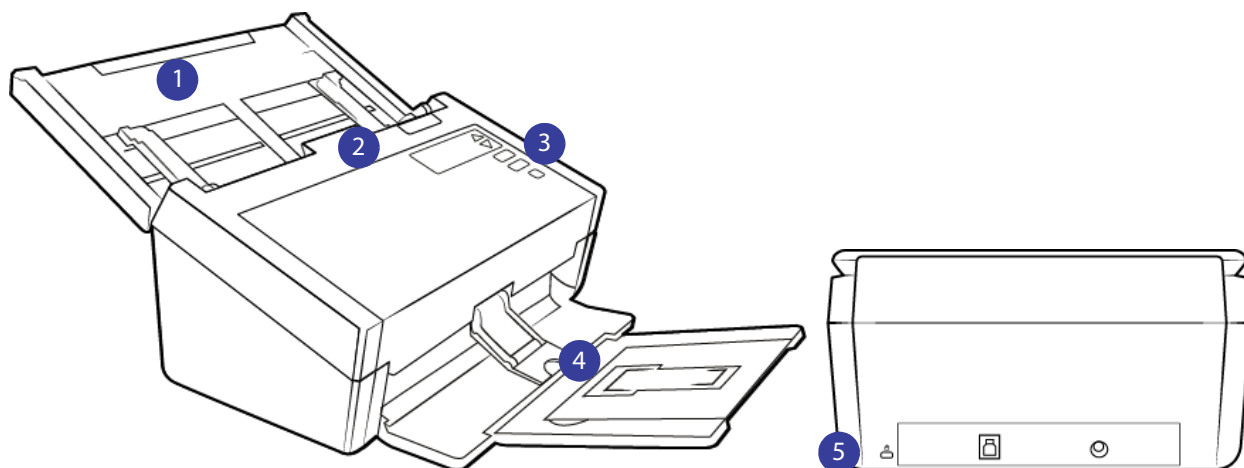
**В комплект поставки входят перечисленные ниже печатные версии документов:**

- **Руководство по установке:** краткие инструкции по установке и настройке сканера;
- **Карточка технической поддержки:** контактная информация службы технической поддержки и обслуживания клиентов, а также краткий обзор стандартной гарантии на изделие;

**На установочном диске также находятся перечисленные ниже файлы документации:**

- **Руководство пользователя сканера:** Инструкции по настройке, установке, эксплуатации, обслуживанию сканера, технике безопасности, а также гарантия;
- **Руководство по сканированию OneTouch:** Инструкции по настройке и сканированию с использованием интерфейса OneTouch;
- **Руководство по сканированию TWAIN:** Инструкции по обращению к интерфейсу TWAIN и сканированию с его помощью;
- **Листы с кодами исправлений:** предназначены для приложений, которые способны распознавать коды исправлений при сканировании через интерфейс TWAIN. Макеты страниц с кодами исправлений рассчитаны на конкретную модель сканера. Этот файл содержит макеты исправлений 1 для размера бумаги A4 и Letter (по американской классификации). Размер страницы следует выбирать по размеру бумаги в принтере.

## КОМПОНЕНТЫ СКАНЕРА VISIONEER® PATRIOT H60 / H80

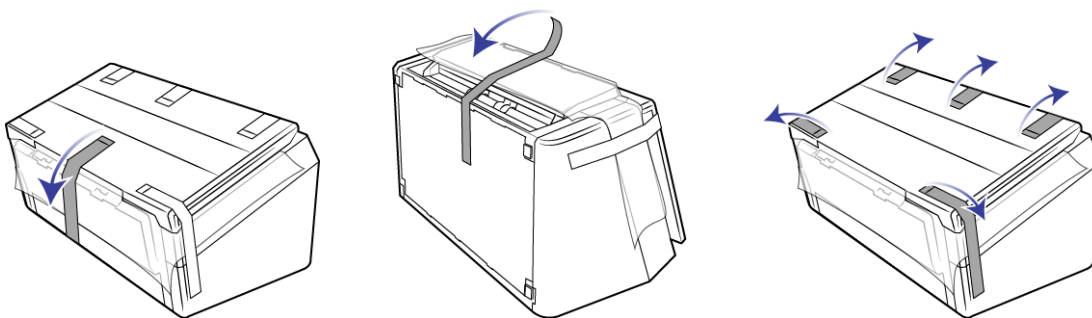


1. **Загрузочный лоток** — позволяет фиксировать положение документов в устройстве автоматической подачи для сканирования.
  - **Удлинитель** — выдвигается для размещения документов разной длины.
  - **Фиксатор направляющих** — в верхнем положении позволяет установить направляющие на большую ширину для бумаги матричного принтера.
  - **Направляющие для бумаги** — сдвигаются и раздвигаются в соответствии с шириной документа.
2. **Автоподатчик документов (АПД)** — пропускает документы через сканер во время сканирования.
  - **Кнопка разблокирования крышки АПД** — при нажатии открывает автоподатчик документов.
3. **Панель управления** — элементы управления сканированием с помощью OneTouch.
  - **ЖК-дисплей** — отображает текущие настройки сканирования One Touch.
  - **Функциональные кнопки** — выбор параметра сканирования для кнопок OneTouch. Для переключения между параметрами нажимайте кнопку «вверх» или «вниз».
  - **Кнопка Simplex** — нажмите для сканирования односторонних документов.
    - **Версия аппаратного обеспечения 1.07 или выше** — После обнаружения двойной подачи и приостановки сканирования, чтобы проигнорировать ошибку и продолжить сканирование нажмите и удерживайте кнопку не более 1,5 секунд. Для остановки сканирования и отмены задания нажмите и удерживайте кнопку более 1,5 секунд.
  - **Кнопка Duplex** — нажмите для сканирования двусторонних документов.
    - **Версия аппаратного обеспечения 1.07 или выше** — После обнаружения двойной подачи и приостановки сканирования, чтобы проигнорировать ошибку и продолжить сканирование нажмите и удерживайте кнопку не более 1,5 секунд. Для остановки сканирования и отмены задания нажмите и удерживайте кнопку более 1,5 секунд.
  - **Индикатор состояния и кнопка включения** — включает и выключает сканер, а также отображает его состояние.
4. **Выходной лоток** — содержит документы, прошедшие через сканер.

- **Стопор для бумаги** (короткие документы) — поднимите, чтобы короткие документы не разлетались в выходном лотке после сканирования. Сдвиньте в соответствии с длиной отсканированных документов.
  - **Удлинитель** — выдвигается для размещения документов разной длины.
  - **Стопор для бумаги** (обычные документы) — поднимите, чтобы обычные документы не разлетались в выходном лотке после сканирования.
5. **Соединения** — соединительные порты сканера.
- **Отверстие для предохранительного замка** — подключение замка типа Kensington®.
  - **Порт USB 3.0(Universal Serial Bus)** — подключение сканера к компьютеру с помощью кабеля USB 3.0.
  - **Разъем питания** — подключение шнура питания к сканеру.

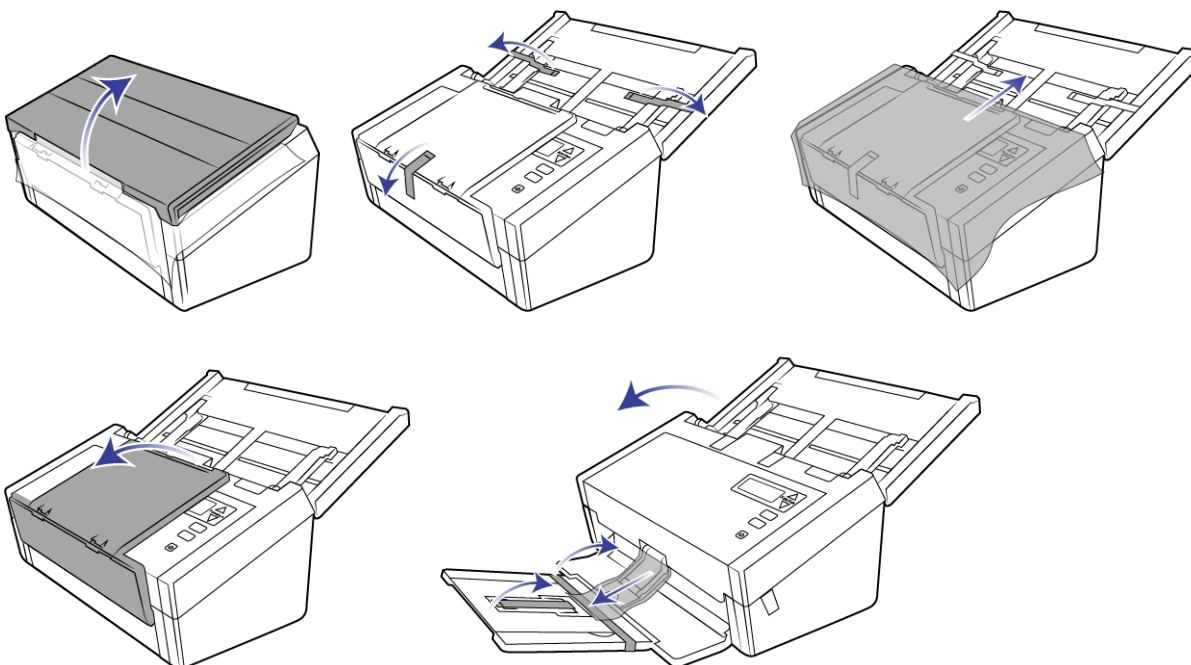
# ПОДГОТОВКА СКАНЕРА К РАБОТЕ

1. Извлеките сканер из пенопластовой упаковки и полиэтиленового пакета.
2. Удалите со сканера упаковочную ленту, как показано на приведенных ниже рисунках.



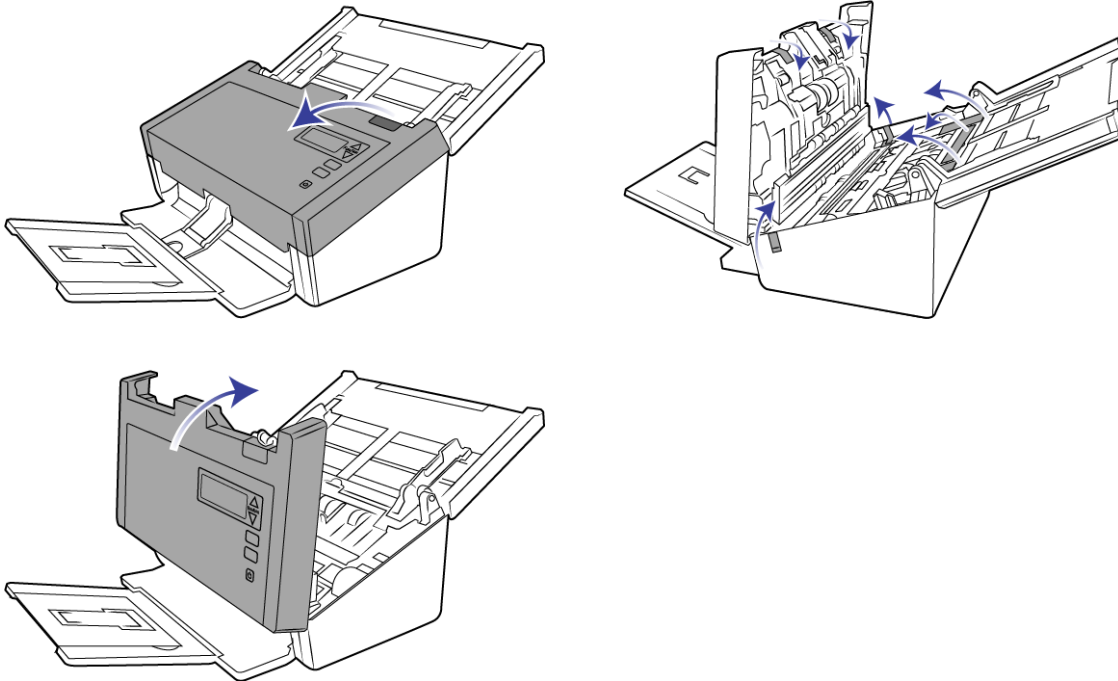
Эти рисунки приведены исключительно в качестве примера. Упаковка вашего сканера может несколько отличаться.

3. Поднимите загрузочный лоток сканера. Выдвиньте выходной лоток из корпуса сканера. Удалите упаковочную ленту с загрузочного и выходного лотков.



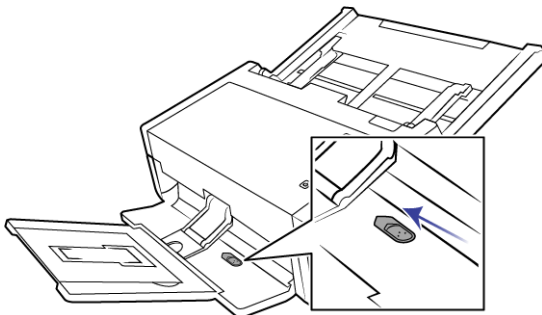
Эти рисунки приведены исключительно в качестве примера. Упаковка вашего сканера может несколько отличаться.

- Откройте крышку автоподатчика документов, удалите упаковочные ленты и защитный пенопласт из автоподатчика и вокруг него. Закройте крышку автоподатчика.



Эти рисунки приведены исключительно в качестве примера. Упаковка вашего сканера может несколько отличаться.

- Передвиньте фиксатор на выходном лотке, если вам нужно, чтобы он лежал горизонтально на столе.

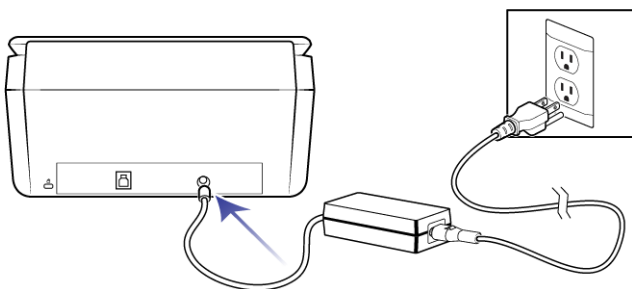


## ПОДКЛЮЧЕНИЕ КАБЕЛЯ ПИТАНИЯ СКАНЕРА

**Примечание.** Используйте только блок питания, входящий в комплект поставки сканера (APD DA-48M24). Использование другого блока питания может привести к повреждению сканера и прекращению действия гарантии.

- Подключите блок питания к разъему питания на сканере.

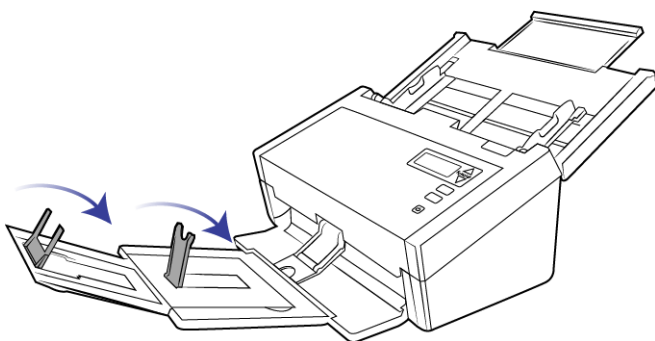
2. Подключите к блоку питания шнур питания и включите вилку в электрическую розетку.



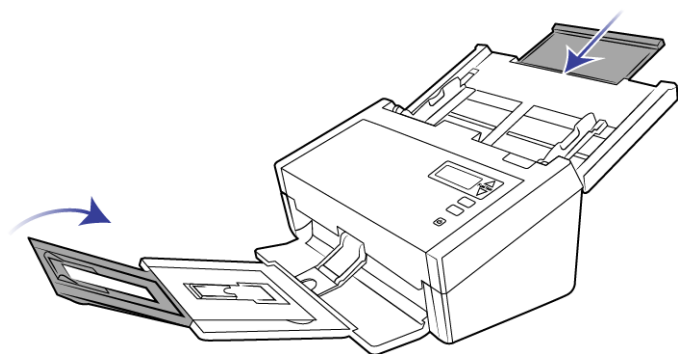
## ПЕРЕМЕЩЕНИЕ ИЛИ ПОВТОРНАЯ УПАКОВКА СКАНЕРА

Если вам нужно перенести или снова упаковать сканер, следуйте приведенным в этом разделе инструкциям, чтобы не повредить загрузочный и выходной лотки.

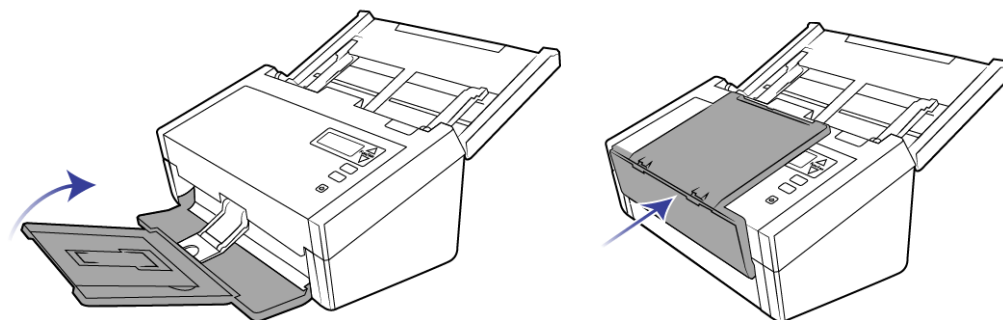
1. Опустите стопор для бумаги.



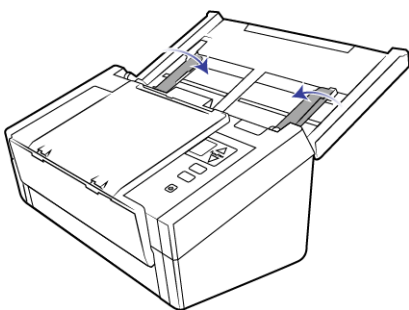
2. Закройте удлинители загрузочного и выходного лотков.



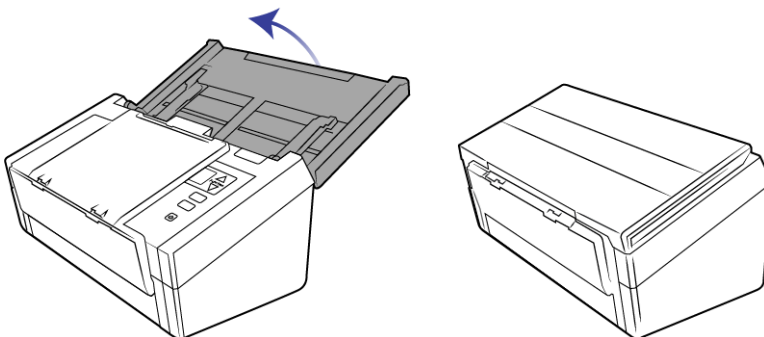
3. Поднимите выходной лоток и сложите его вплотную к сканеру. Нажмите на выходной лоток, чтобы он защелкнулся.



4. Передвиньте направляющие для бумаги так, чтобы они плотно прилегали к загрузочному лотку.



5. Закройте загрузочный лоток.



## ЗАЩИТНЫЙ ЗАМОК

Сканер может быть оснащен разъемом для установки замка Kensington®. Он находится слева от USB-порта и может быть помечен значком замка. Выполняя инструкции, приведенные в этом документе, будьте внимательны: подключайте USB-кабель к USB-порту, обозначенному соответствующим символом.

Используйте этот разъем для подключения замка и не пытайтесь вставлять в него другие объекты.



Подключайте к этому разъему кабель USB, который входит в комплект поставки сканера. Не используйте USB-кабели других типов. Не пытайтесь присоединить к этому разъему замок.

Замок не поставляется вместе со сканером, и в этом документе нет инструкций по его приобретению и установке. Если вы решите использовать замок, внимательно прочитайте инструкции по установке, которые предоставляются вместе с ним. Дополнительные сведения о замках Kensington® см. на веб-сайте [www.kensington.com](http://www.kensington.com).

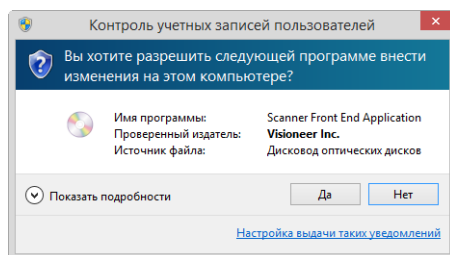




# УСТАНОВКА ПРОГРАММНОГО ОБЕСПЕЧЕНИЯ

**Перед началом установки ознакомьтесь с приведенной ниже информацией.**

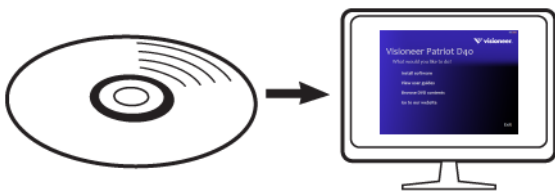
- Если во время установки Вам будет предложено перезагрузить компьютер, выберите «Нет». Закончите установку остального программного обеспечения, затем закройте все активные окна и перезагрузите компьютер.
- Информация в настоящем руководстве может описывать программное обеспечение, которое не входит в комплект поставки данного сканера. Не обращайте внимания на информацию о программном обеспечении, не относящемся к данному сканеру.
- Если на компьютере во время процедуры установки запущены приложения защиты от вирусов и шпионских программ, на экране могут появляться предупреждения и сообщения с запросом на продолжение установки. Эти сообщения зависят от используемых программ, но в любом случае следует подтвердить продолжение установки, если такое действие доступно. Также можно выключить приложения защиты от вирусов и шпионских программ перед началом установки программного обеспечения сканера. После установки не забудьте снова запустить эти приложения.
- На компьютере под управлением Windows 7 и более поздние версии может открыться окно «Управление доступом на уровне пользователей Windows», предлагающее подтвердить изменения в системе. Нажмите кнопку «Продолжить», чтобы начать установку.



## ПОДКЛЮЧЕНИЕ СКАНЕРА И УСТАНОВКА ПРОГРАММНОГО ОБЕСПЕЧЕНИЯ

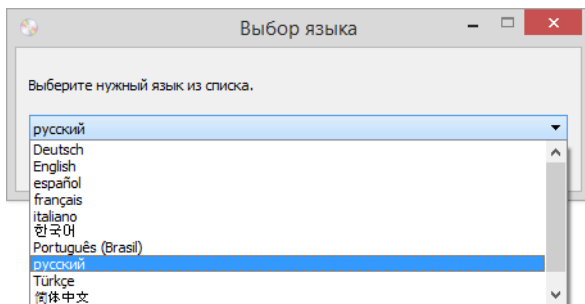
1. Запустите Microsoft Windows и убедитесь в том, что все остальные приложения закрыты.

- Вставьте установочный диск в дисковод DVD-дисков.



Диск запустится автоматически, и откроется окно выбора языка.

- Выберите язык из списка доступных языков.



Главное меню диска откроется на выбранном языке.

**Примечание.** Если диск автоматически не запустился, выполните ниже приведенные действия:

- Убедитесь, что лоток с диском полностью вошел в дисковод компакт-дисков;
- Проверьте, что компакт-диск вставлен в дисковод правильной стороной (рисунком вверх).

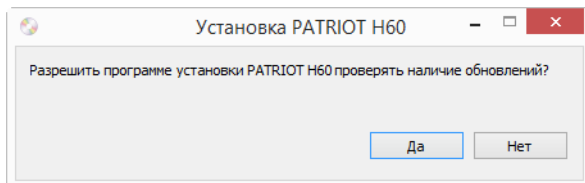
Чтобы запустить компакт-диск вручную, выполните приведенные ниже действия:

- Откройте в Windows окно «Мой компьютер». Это можно сделать, дважды щелкнув мышью по значку **Мой компьютер**, расположенному на рабочем столе;
- Двойным щелчком мыши нажмите значок дисковода компакт-дисков;
- После этого должно открыться меню установки компакт-диска.

Если меню не открылось, выполните приведенное ниже действие:

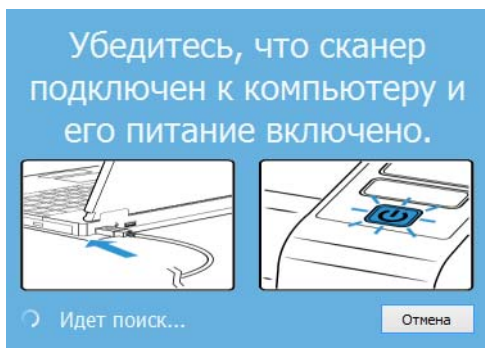
- В списке файлов, находящихся на компакт-диске, двойным щелчком мыши нажмите файл setup.exe.

- Появится запрос с предложением разрешить программе установки искать обновления программного обеспечения в Интернете. Чтобы установить программное обеспечение только с диска, нажмите кнопку **Нет**.



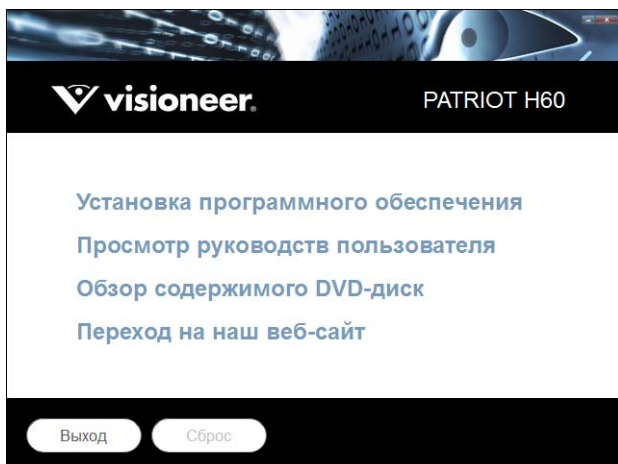
- Если обновления через Интернет разрешены, сначала проверяется наличие более новых версий программы установки.

- Подключите один конец USB-кабеля к USB-порту сканера, а другой — к USB-порту компьютера. Включите питание сканера.

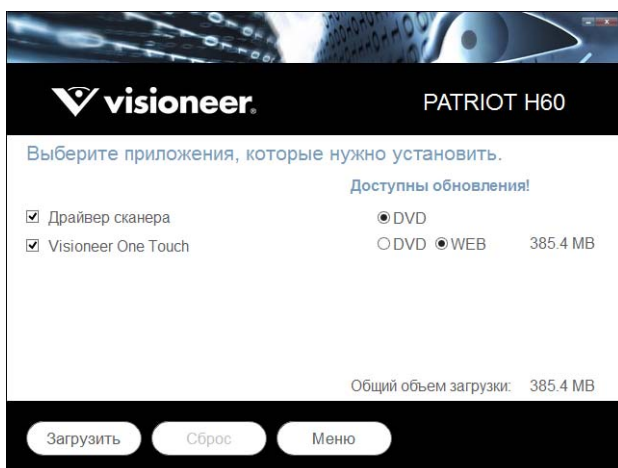


**Примечание.** Чтобы установить программное обеспечение только с диска, нажмите кнопку **Отмена**.

- По завершении этого процесса появится главное меню.
- В главном меню выберите **Установка программного обеспечения**.



- Убедитесь, что установлен флажок «**Драйверы сканера**» и «**Visioneer OneTouch**».

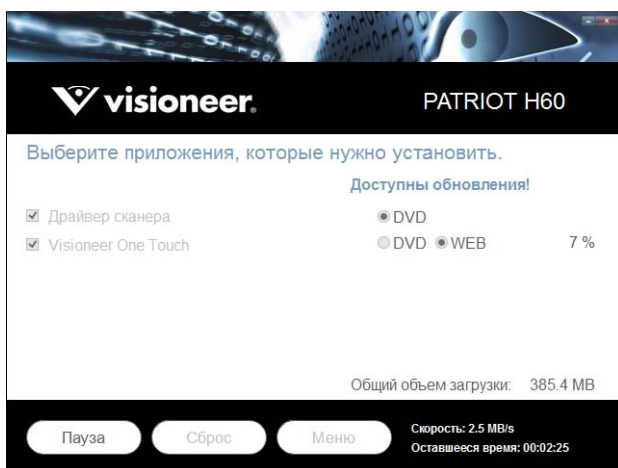


**Примечание.** Список программного обеспечения, поставляемого со сканером, может немного отличаться от списка, отображаемого в окне.

10. Если новая версия программного обеспечения уже установлена в системе, данный параметр будет неактивен. Если же на диске или в Интернете доступна более новая версия программы, можно будет обновить ее, нажав соответствующую кнопку.
11. Если программное обеспечение на диске обновлено, то программа будет установлена с DVD-диска. Однако, если в Интернете доступны более новые версии программного обеспечения, появится и будет выбрана по умолчанию кнопка **Интернет**.

Выберите расположение, откуда нужно установить программное обеспечение.

12. Если выбрана какая-либо из кнопок «Интернет», программное обеспечение потребуется сначала загрузить, нажав кнопку **Загрузить** сейчас. Внизу будет показан общий размер загружаемого пакета.
13. Начатую загрузку можно приостановить. Если потребуется изменить выбранные параметры, приостановите загрузку и нажмите кнопку **Сброс**. Это позволит изменить настройки.



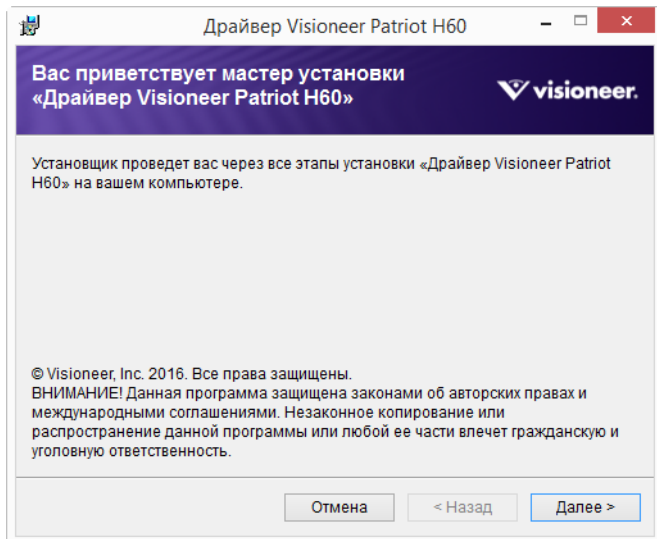
**Примечание.** Если нажать кнопку «Сброс» в главном меню или меню установки, то частично загруженные и ранее загруженные файлы будут удалены. Чтобы установить эти файлы на компьютере, нужно будет снова загрузить их или установить с DVD-диска.

14. Загрузив программное обеспечение полностью, нажмите кнопку **Установить** сейчас.

## Установка драйвера сканера

В первую очередь выполняется установка драйвера сканера.

1. Откроется окно мастера установки драйвера сканера. Нажмите «**Далее**».



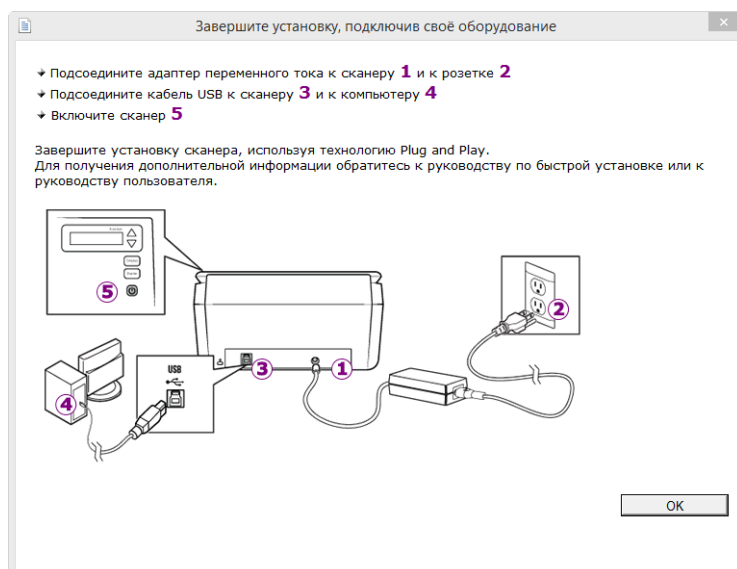
Возможно, в окне установки будет предложено удалить текущие профили сканирования. Это произойдет, если установлена предыдущая версия драйвера сканера. Выбирайте этот параметр в окне установки, только если хотите удалить существующие профили.

2. Ознакомьтесь с лицензионным соглашением Visioneer®. Чтобы принять условия, выберите «**Я принимаю условия соглашения**» и нажмите «**Далее**».

Чтобы отклонить условия лицензионного соглашения, нажмите кнопку Отмена. В окне «Установка прервана» нажмите кнопку Закрывать.

3. Программное обеспечение будет установлено.

4. Когда откроется окно «Поместите документ в лоток для передней или задней подачи лицевой стороной вверх», **остановитесь. Не нажимайте кнопку ОК.** Оставьте окно открытым и перейдите к следующему разделу.

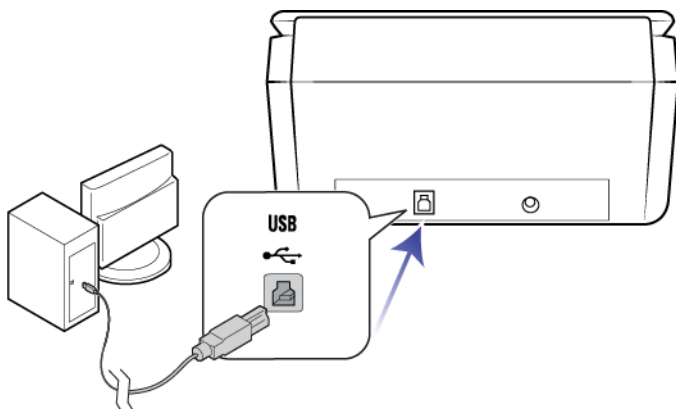


**Примечание.** Если данный рисунок с инструкциями по подключению сканера не отображается на экране, не продолжайте установку и следуйте инструкциям по подключению сканера в следующем разделе.

## Подключение кабеля USB и включение питания

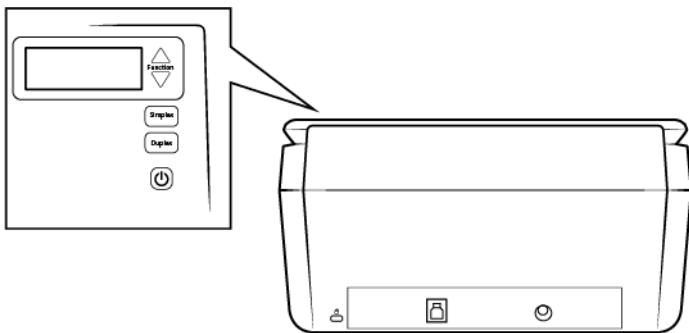
Если сканер не был подключен ранее, выполните приведенные ниже инструкции.

1. Освободите кабель USB от упаковочных материалов.
2. Подключите плоский разъем USB-кабеля к свободному USB-порту компьютера.  
Определите расположение портов USB на компьютере из инструкций к компьютеру.
3. Подключите прямоугольный разъем USB-кабеля к выходному USB-порту на задней панели сканера.



Если кабель не удастся легко подсоединить к разъему, проверьте правильность совмещения гнезда и штекера.

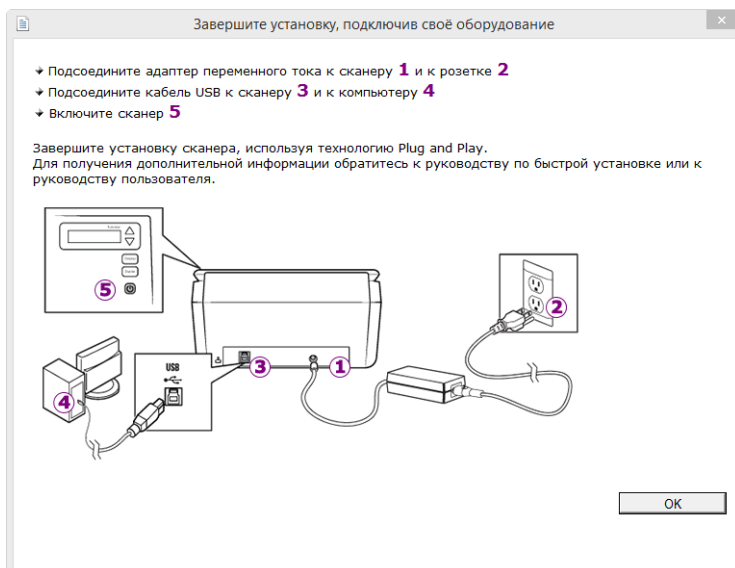
4. Включите питание сканера. Расположение выключателя питания сканера показано на рисунке ниже.



Индикатор состояния засветится и начнет мигать, указывая на то, что на сканер подается питание.

Компьютер автоматически распознает подключение устройства к разъему USB и загрузит соответствующее программное обеспечение для работы сканера.

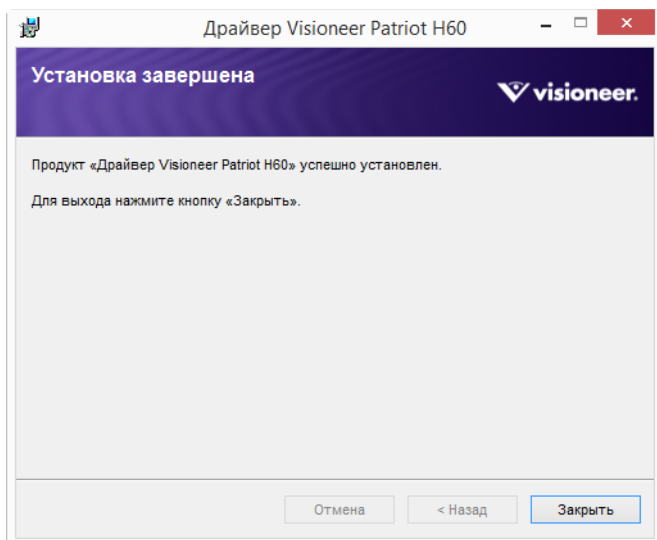
5. Когда программное обеспечение полностью загрузится, вернитесь в окно «Завершить установку, подключив своё оборудование».



6. Нажмите кнопку «**ОК**».



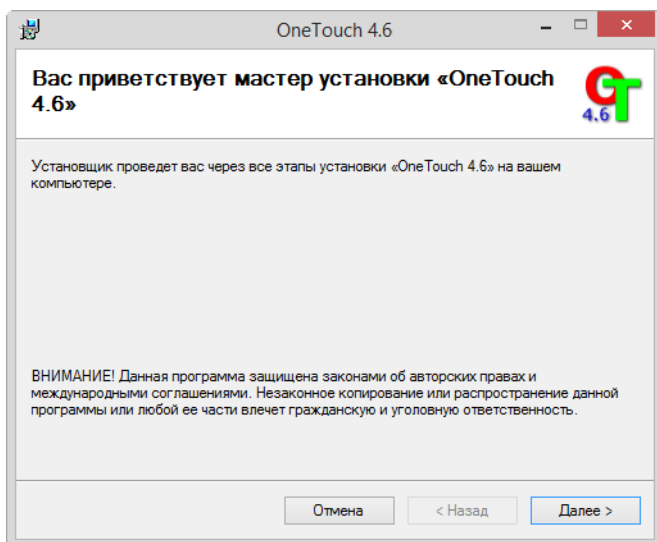
7. В окне «Установка драйвера завершена» нажмите кнопку **«Заккрыть»**, чтобы выйти из программы установки.



## Установка программы Visioneer OneTouch

Установка программного обеспечения Visioneer OneTouch начнется автоматически после нажатия кнопки **«Заккрыть»** в диалоговом окне завершения установки.

1. В окне приветствия мастера установки OneTouch нажмите кнопку **«Далее»**.



Возможно, в окне установки будет предложено удалить текущие профили сканирования. Это произойдет, если установлена предыдущая версия OneTouch. Выбирайте этот параметр в окне установки, только если хотите удалить существующие профили.

2. Ознакомьтесь с лицензионным соглашением Visioneer в соответствующем окне. Чтобы принять условия, установите флажок **«Принимаю»**, а затем нажмите кнопку **«Далее»**.  
При выборе варианта «Не принимаю» установка программного обеспечения OneTouch будет прервана.
3. В окне «Установка Visioneer OneTouch завершена» нажмите кнопку **«Заккрыть»**, чтобы выйти из программы установки.
4. После установки программа OneTouch будет инициализирована и выполнит поиск установленных сканеров. В это время будет отображаться экран-заставка. Как только этот экран исчезнет, можно начинать использовать OneTouch.



**Примечание.** Если были выбраны другие приложения для установки с DVD-диска, они начнут устанавливаться автоматически после нажатия кнопки **«Заккрыть»** в окне завершения установки.

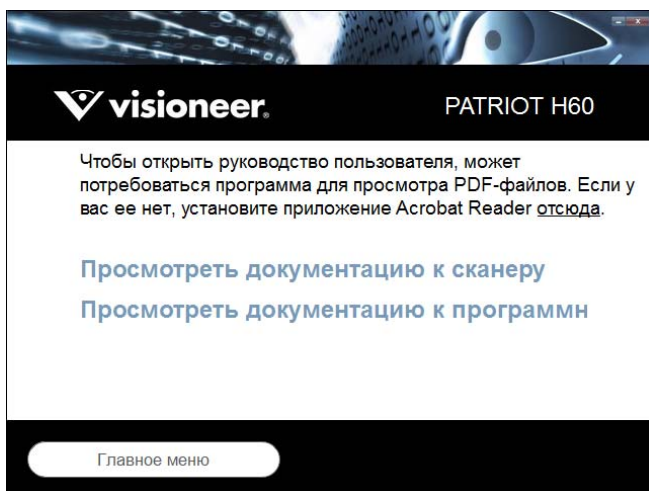
## ДОПОЛНИТЕЛЬНЫЕ ПРИЛОЖЕНИЯ, ПОСТАВЛЯЕМЫЕ СО СКАНЕРОМ

В комплекте поставки сканера на установочном компакт-диске находятся дополнительные бесплатные приложения, описанные в таблице ниже.

1. Вернитесь в главное меню диска и выберите **«Установка программного обеспечения»**.
2. Если новая версия программного обеспечения уже установлена в системе, данный параметр будет неактивен. Если же на диске или в Интернете доступна более новая версия программы, можно будет обновить ее, нажав соответствующую кнопку.
3. Если программное обеспечение на диске обновлено, то программа будет установлена с DVD-диска. Однако, если в Интернете доступны более новые версии программного обеспечения, появится и будет выбрана по умолчанию кнопка **Интернет**.  
Выберите расположение, откуда нужно установить программное обеспечение.
4. Если выбрана какая-либо из кнопок «Интернет», программное обеспечение потребуется сначала загрузить, нажав кнопку **Загрузить сейчас**. Внизу будет показан общий размер загружаемого пакета.
5. Выберите дополнительные приложения, которые нужно установить, и нажмите кнопку **«Установить сейчас»**.
6. Для установки каждого из дополнительных продуктов следуйте инструкциям на экране.

## ПРОСМОТР РУКОВОДСТВ ПОЛЬЗОВАТЕЛЯ

1. Вернитесь в главное меню диска и выберите «**Просмотр руководств пользователя**».

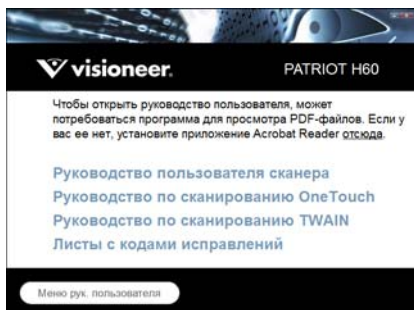


2. Чтобы ознакомиться с руководством пользователя сканера и инструкциями по сканированию для OneTouch и TWAIN, щелкните «**Просмотреть документацию к сканеру**».

- **Руководство пользователя сканера:** Инструкции по настройке, установке, эксплуатации, обслуживанию сканера, технике безопасности, а также гарантия;
- **Руководство по сканированию OneTouch:** Инструкции по настройке и сканированию с использованием интерфейса OneTouch;
- **Руководство по сканированию TWAIN:** Инструкции по обращению к интерфейсу TWAIN и сканированию с его помощью.

Выберите пункт «**Просмотра документации к программному обеспечению**», чтобы открыть руководства пользователя для приложений, поставляемых со сканером.

В любом из окон этих руководств пользователя для возврата в главное окно нажмите кнопку меню «**Руководства пользователя**», а затем выберите другой раздел документации для просмотра других руководств.



Окно документации сканера

3. Щелкните ссылки на руководства, которые требуется просмотреть.
4. После завершения нажмите кнопку «**Главное меню**» для возврата в окно главного меню, затем – кнопку «**Выход**».

5. Извлеките установочный диск из дисковода и уберите его в безопасное место.

## РЕГИСТРАЦИЯ СКАНЕРА

Регистрация сканера является важной процедурой, обеспечивающей доступ к бесплатной телефонной службе технической поддержки и к обновлениям программного обеспечения.

### Регистрация сканера

Для регистрации сканера понадобится активное соединение с сетью Интернет. Если доступ в Интернет отсутствует, свяжитесь с нашим отделом по обслуживанию потребителей для регистрации сканера. Контактная информация имеется на карточке технической поддержки, которая прилагается к сканеру.

1. Откройте Internet Explorer или другой интернет-браузер, установленный на компьютере.
2. В адресной строке введите [www.visioneer.com](http://www.visioneer.com).
3. Нажмите клавишу Enter или щелкните значок на экране для перехода по веб-адресу.
4. Когда страница сканеров Visioneer® загрузится, выберите пункт **«Register Your Product»**.
5. Заполните регистрационную форму. Обязательные поля помечены звездочками (\*).  
Используйте для регистрации действительный адрес электронной почты.
6. Потребуется ввести серийный номер сканера, который расположен на его задней панели.
7. Заполнив форму, нажмите кнопку **«Submit Your Registration»** для завершения регистрации.



# ЗАГРУЗКА ДОКУМЕНТОВ ДЛЯ СКАНИРОВАНИЯ

Не забывайте удалять с документов скрепки и скобы степлера перед их помещением в устройство автоматической подачи. Скобы и скрепки могут спровоцировать заклинивание механизма подачи и поцарапать его внутренние детали. Также удаляйте любые наклейки, марки или листки Post-It™, которые во время сканирования могут отклеиться и застрять в механизме. Неправильное использование сканера, описанное выше, приводит к прекращению гарантии. Чтобы ознакомиться с условиями и положениями гарантийного обслуживания сканера, откройте веб-страницу [www.visioneer.com](http://www.visioneer.com), выберите продукт и щелкните ссылку «Программа гарантийного обслуживания».



## ПОДДЕРЖИВАЕМЫЕ ТИПЫ ДОКУМЕНТОВ

С помощью этого сканера можно сканировать перечисленные ниже типы документов и карточек.

- Максимальное количество бумаги в загрузочном лотке
  - Приблизительно 80 листов новой бумаги для принтера плотностью 75–80 г/м<sup>2</sup>
- Размер документа
  - Минимальный размер (ширина x длина): 51 x 51 мм
  - Максимальный размер (ширина x длина): 216 x 356 мм
  - Максимальная длина, если включена поддержка длинных документов
    - 5994 мм при разрешении до 200 т/дюйм
    - 5537 мм при разрешении до 300 т/дюйм
    - 1499 мм при разрешении 400 т/дюйм и выше

При использовании бумаги длиннее 356 мм рекомендуется подавать листы в сканер по одному.

- Стопки документов разного типа

- От минимального до максимального значения сканера при отключенной поддержке длинных документов

Выровняйте все документы в стопке по центру. Датчик документов, листоотделяющий валик и подающие валики должны располагаться в середине тракта подачи бумаги. Если документы меньшего размера смещаются от центра, они не распознаются. Это может стать причиной неполадок при подаче или замятия бумаги.

- Бумага для матричного принтера
- Бумага плотностью 27–413 г/м<sup>2</sup>
- Тисненные пластиковые карты толщиной до 1,25 мм
- Пластиковые карты без тиснения толщиной до 1 мм

## ОБЪЕКТЫ, НЕ ПОДХОДЯЩИЕ ДЛЯ СКАНИРОВАНИЯ

Документы из этого списка могут быть просканированы, однако следует обратить внимание на то, что такое сканирование сокращает срок службы сканера. Может потребоваться более частое техническое обслуживание, а сменные части будут быстрее изнашиваться. Подобные типы документов чаще заминаются, что может вести к их повреждению. Если вы проводите подобное сканирование, не работайте с большими объемами документов. Такой режим эксплуатации сканера не предусмотрен гарантией на срок службы сканера и сменных частей.

Рекомендуется уменьшить число таких документов или полностью отказаться от сканирования документов, перечисленных в этом списке.

- Искривленные, смятые или сложенные документы, при сканировании которых может произойти замятие бумаги или одновременная подача в сканер нескольких страниц.
- Перфорированные документы, которые могут порваться при контакте с листоотделяющим валиком.
- Фотографии и другая бумага с покрытием, которое может отслоиться в процессе сканирования и привести к загрязнению сканера.
- Чрезмерно гладкая или блестящая бумага, а также бумага с ярко выраженной текстурой. Использование таких листов может привести к проскальзыванию валиков подачи и появлению сообщения о замятии бумаги.
- Безуглеродная копировальная бумага, которая может порваться при прохождении через сканер. Также в результате давления валиков на странице могут оставаться полосы. Химическое покрытие этой бумаги в процессе сканирования остается на роликах, что увеличивает частоту сбоя при загрузке и замятия бумаги.
- Полупрозрачная бумага, например калька, так как содержимое обратной стороны или темный фон будут проявляться на отсканированном изображении.

## НЕПОДДЕРЖИВАЕМЫЕ ТИПЫ ДОКУМЕНТОВ

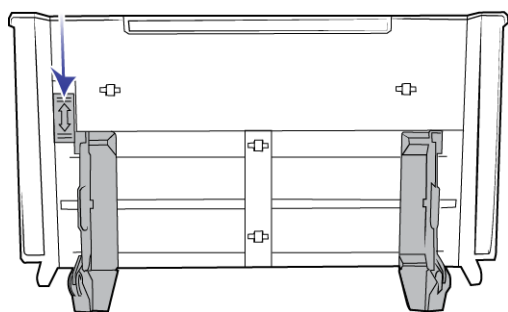
Не сканируйте перечисленные ниже типы документов, поскольку это может привести к повреждению сканера.

- Листы, размер, толщина или плотность которых не соответствует указанным в данном документе.
- Листы прямоугольной или неправильной формы, при сканировании которых будут появляться сообщения о перекосе или замятии бумаги.
- Копировальная бумага, оставляющая загрязнение в сканере и на валиках, которое будет отпечатываться на последующих сканируемых листах.
- Документы с прикрепленными жесткими предметами, например скрепками, зажимами и скобами степлера.
- Документы с непросохшими чернилами или корректирующей жидкостью.
- Термобумага и фоточувствительная бумага.
- Пленка для диапроектора, полимерная пленка, киноплёнка и другие прозрачные или полупрозрачные пластиковые материалы.
- Склеенные документы.
- Тканые или металлические листы.

## СКАНИРОВАНИЕ ИЗ АВТОПОДАТЧИКА ДОКУМЕНТОВ (АПД)

### Сканирование обычных документов

Проследите, чтобы переключатель направляющих для бумаги находился в положении для сканирования обычных документов, как показано на приведенном ниже рисунке.



Когда переключатель находится в нижнем положении, направляющие можно установить на ширину не более 216 мм. Установка направляющих на большую ширину может привести к чрезмерному перекосу документов при сканировании.



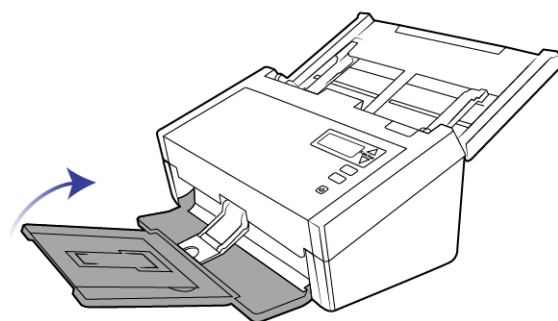
## Подготовка документов к сканированию

- Пролистайте пачку документов, чтобы убедиться в том, что страницы не слиплись.
- Согните и разогните стопку документов, чтобы выровнять горизонтальные края и предотвратить перекос страниц при прохождении через сканер.
- Сдвиньте передние края, расположив их наклонно, чтобы избежать подачи в сканер нескольких страниц одновременно.

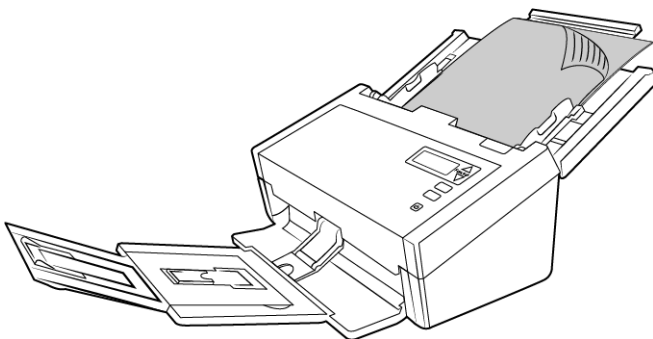


## Загрузка документов

1. Убедитесь, что переключатель направляющих для бумаги находится в нижнем положении.
2. Поднимите направляющие и отрегулируйте их по ширине сканируемых документов. Раздвиньте загрузочный и выходной лотки.

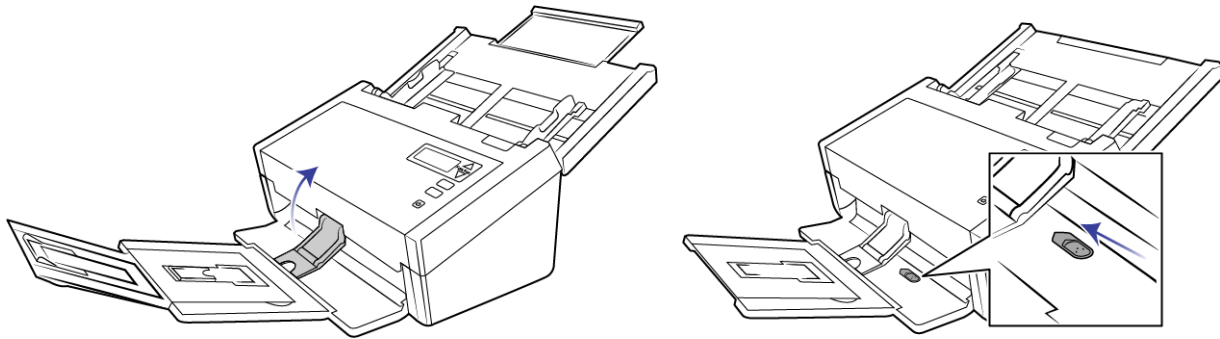


3. Загрузите документы в автоподатчик документов верхней частью вперед, *лицевой стороной вниз*.



4. Теперь можно сканировать документы с помощью кнопок сканера, OneTouch или одного из альтернативных интерфейсов сканирования.

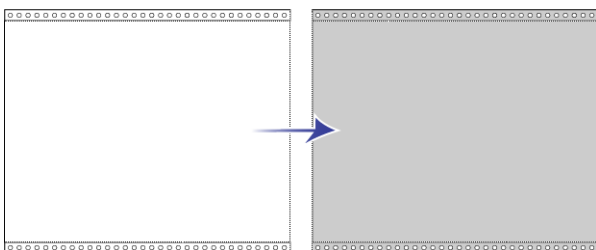
**Примечание.** Иногда последняя страница отправленного на сканирование пакета может выходить не полностью. Чтобы устранить эту проблему, поднимите пресс-папье и выдвиньте выходной лоток. Он должен лежать горизонтально, как показано.



## Сканирование бумаги для матричного принтера

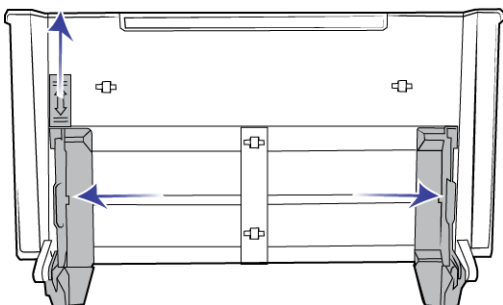
На устройстве Visioneer® Patriot H60 / H80 можно сканировать бумагу для матричного принтера, не удаляя с нее боковую перфорацию.

1. Разделите страницы, чтобы получилась стопка отдельных листов.

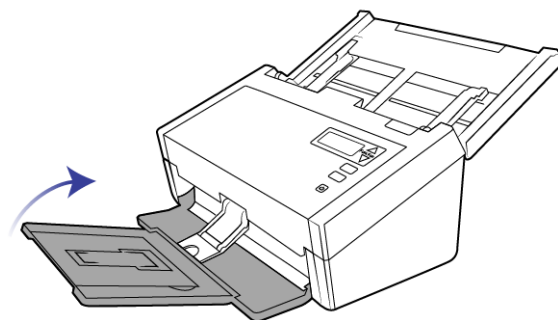


Не помещайте в загрузочный лоток стопку соединенных между собой листов. Когда листоотделяющий валик попытается отделить текущую страницу от стопки, бумага порвется. Если вам нужно отсканировать длинный документ, напечатанный на бумаге для матричного принтера, попробуйте разместить стопку на столе позади загрузочного лотка. Закройте удлинитель загрузочного лотка и поместите в него ведущую страницу.

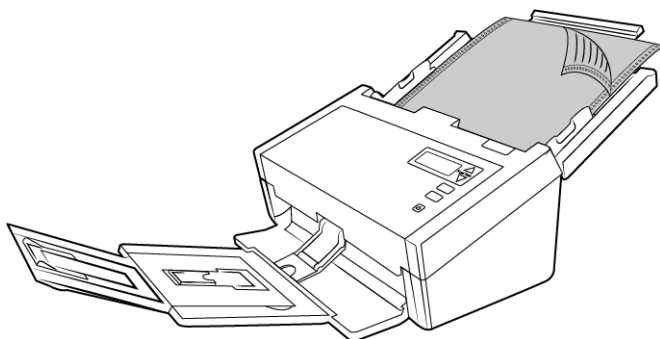
2. Сдвиньте вверх переключатель направляющих для бумаги и отрегулируйте направляющие.



3. Поднимите направляющие, раздвиньте загрузочный и выходной лотки.



4. Загрузите документы в автоподатчик документов верхней частью вперед, *лицевой стороной вниз*.

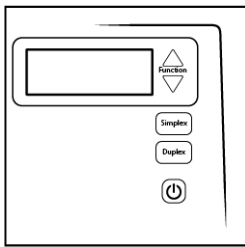


5. Теперь можно сканировать документы с помощью кнопок сканера, OneTouch или одного из альтернативных интерфейсов сканирования.

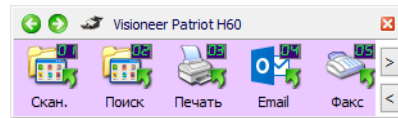
## ИНТЕРФЕЙСЫ СКАНИРОВАНИЯ

- **ЖК-дисплей:** при нажатии кнопки Simplex (Одностороннее сканирование) или Duplex (Двустороннее сканирование) документы сканируются в соответствии с настройками на ЖК-дисплее. После этого отсканированные изображения передаются в приложение на компьютере.

- **Панель кнопок OneTouch** — используйте эту функцию, чтобы управлять сканированием с экрана компьютера. Сканирование с помощью экранной панели кнопок OneTouch аналогично нажатию кнопок сканера. Только нажатие выполняется не на кнопку, а на значок.

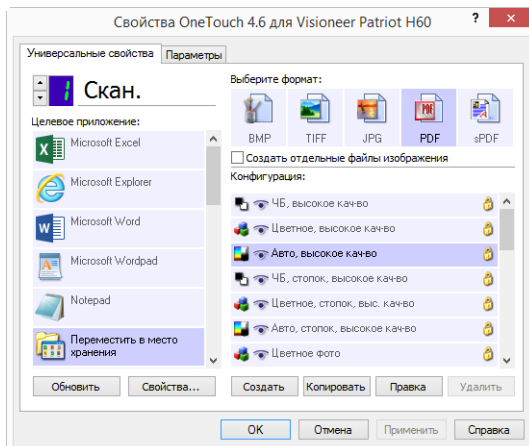


Панель управления сканера OneTouch

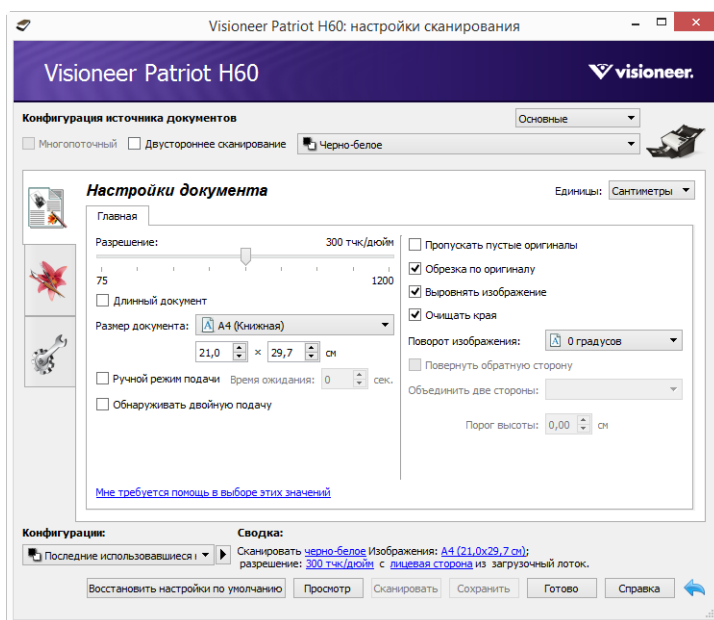


Панель кнопок OneTouch

Инструкции см. в руководстве по сканированию OneTouch на установочном диске. Вы также можете открыть инструкции в веб-браузере, нажав кнопку **«Справка»** в окне свойств OneTouch.



- **Интерфейс TWAIN** — этот параметр позволяет использовать для сканирования интерфейс TWAIN. Выберите необходимые настройки сканирования, поместите документ в сканер и нажмите одну из кнопок в окне интерфейса TWAIN.



Инструкции см. в руководстве по сканированию из интерфейса TWAIN на установочном диске. Вы также можете открыть инструкции в веб-браузере, нажав кнопку **«Справка»** в интерфейсе TWAIN.

- **Интерфейс ISIS** — в этом режиме для сканирования используется интерфейс ISIS. Интерфейс ISIS может меняться в зависимости от приложения. Инструкции по сканированию с использованием интерфейса ISIS см. в руководстве пользователя для своего приложения ISIS.



# ОБСЛУЖИВАНИЕ

В этом разделе содержится информация о техническом обслуживании, поиске и устранении неисправностей, удалении программ, технических характеристиках сканера и запасных компонентах.

## ИНФОРМАЦИЯ О ТЕХНИКЕ БЕЗОПАСНОСТИ

Для того чтобы обеспечить продолжительную и безопасную работу оборудования Visioneer®, всегда соблюдайте указанные ниже принципы безопасности.

### ЭТО НАДО ДЕЛАТЬ

- При обслуживании сканера необходимо строго соблюдать инструкции, приведенные в этом разделе.
- Храните сканер и чистящие средства вдали от нагревательных приборов, а также других источников открытого пламени или тепла, поскольку алкоголь в любой форме легко воспламеняется.
- При чистке сканера изопропиловым протирочным спиртом используйте защитные перчатки. Протирочный спирт может вызвать раздражение чувствительной кожи.
- Перед проведением обслуживания всегда выключайте сканер и отключайте кабель питания (при наличии), если в приведенных ниже инструкциях по обслуживанию явно не указано обратное.
- При перемещении или транспортировке оборудования всегда соблюдайте осторожность.
- Всегда ставьте аппарат на твердую и достаточно прочную поверхность, способную выдержать вес аппарата.
- Всегда устанавливайте аппарат в помещении, имеющем хорошую вентиляцию и достаточно пространства для проведения работ по его обслуживанию.

### ЭТОГО НЕ НАДО ДЕЛАТЬ

- Аппарат, оборудованный вилоккой с заземляющим контактом, никогда не подключайте к розетке, не имеющей заземляющего контакта.
- Никогда не пытайтесь выполнить какую бы то ни было операцию по техническому обслуживанию, если она не упоминается и не описывается в настоящей документации.
- Никогда не снимайте крышки или защитные кожухи, которые закреплены винтами. Под этими крышками нет деталей, обслуживание которых может осуществляться оператором.
- Никогда не ставьте аппарат вблизи радиатора отопления или другого источника тепла.



## НАСТРОЕК ОБОРУДОВАНИЯ

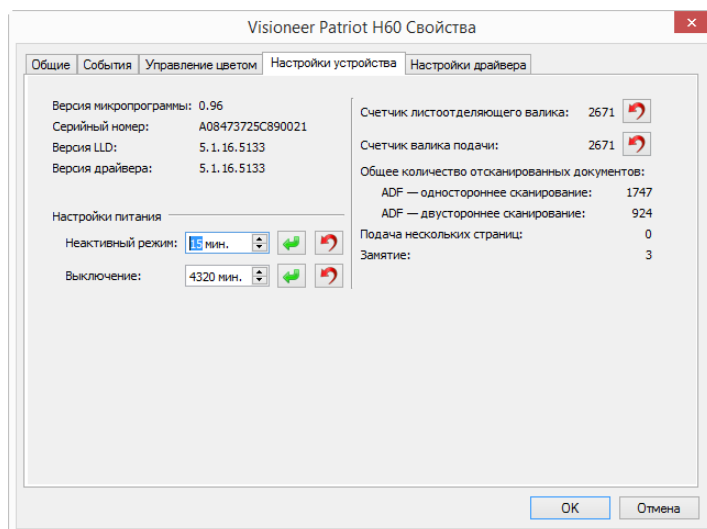
Страница свойств сканера служит для отслеживания процедур его обслуживания, изменения некоторых параметров оборудования, настройки интерфейса сканера и параметров программного обеспечения, используемого вместе со сканером.

### Переход на страницу свойств оборудования

- **Windows 7 и более поздние версии:** на панели управления Windows откройте категорию **Оборудование и звук**, а затем — **Устройства и принтеры**. Щелкните правой кнопкой мыши по сканеру и выберите в списке пункт **Свойства сканирования**.

## Аппаратные настройки

На вкладке Настройки устройства приведена информация об оборудовании сканера. Доступность параметров на вкладке «Настройки устройства» зависит от того, поддерживает ли оборудование сканера соответствующую функцию. Некоторые из описанных здесь возможностей доступны не для всех моделей. Не обращайте внимания на информацию о функциях, которые отсутствуют в интерфейсе вашего сканера.



## Сведения о сканере

- **Версия микропрограммы** — номер текущей версии процессора устройства.
- **Серийный номер** — уникальный идентификационный номер сканера.
- **Версия LLD** — версия драйвера базового блока сканера. Этот номер не относится ни к версии программного обеспечения OneTouch, ни к версии драйвера TWAIN или WIA.
- **Версия драйвера** — номер версии драйвера TWAIN, используемого сканером.

## Настройки

- **Счетчики** — нажмите кнопку «Сброс» рядом со счетчиком, для которого необходимо восстановить нулевое значение.

## Настройки питания

- **Неактивный режим** — неактивный режим позволяет экономить энергию, когда сканер не используется. Вы можете указать время ожидания в минутах до перехода сканера в режим пониженного энергопотребления.

Чтобы сохранить изменения, внесенные в поле «Неактивный режим», нажмите зеленую кнопку.

Чтобы восстановить время ожидания по умолчанию, нажмите красную кнопку сброса.

- **Выключение** — укажите время ожидания в минутах до автоматического выключения сканера.

Чтобы сохранить изменения, внесенные в поле «Выключение», нажмите зеленую кнопку.

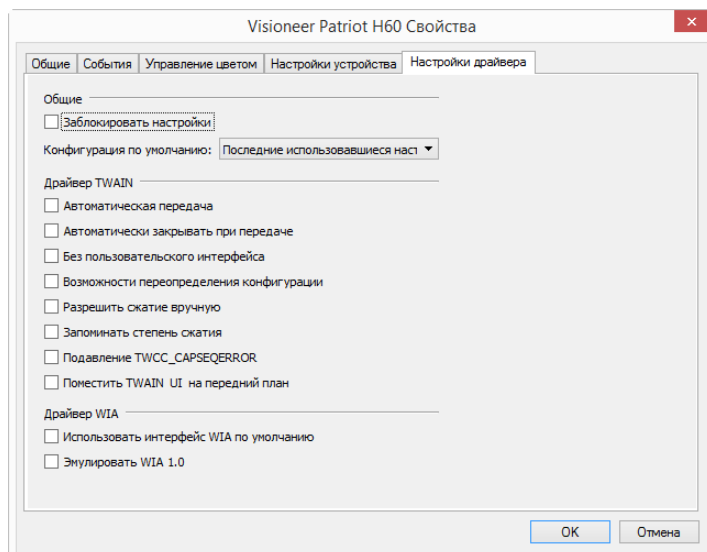
Чтобы восстановить время ожидания по умолчанию, нажмите красную кнопку сброса.

## Обновление микропрограммы

- **Проверить наличие обновлений** — сравнивает версию микропрограммы сканера с версией, включенной в драйвер. Когда сканер подключен к компьютеру и выбран этот параметр либо когда подключен другой сканер той же модели, будет выведено уведомление о том, что версия микропрограммы устарела. Если вы не хотите обновлять микропрограмму, снимите этот флажок, чтобы уведомления больше не выводились.
- **Обновить** — эта кнопка служит для обновления микропрограммы сканера до последней версии (поставляется с установщиком драйвера). Чтобы обновить ее, следуйте инструкциям на экране. Не выключайте сканер и не закрывайте никакие диалоговые окна во время обновления микропрограммы. Выключение сканера или закрытие диалоговых окон без соответствующего запроса может нанести сканеру непоправимый ущерб, и он перестанет работать. Средство обновления микропрограммы уведомит вас, когда можно будет безопасно выключить и снова включить сканер.

## Настройки драйвера

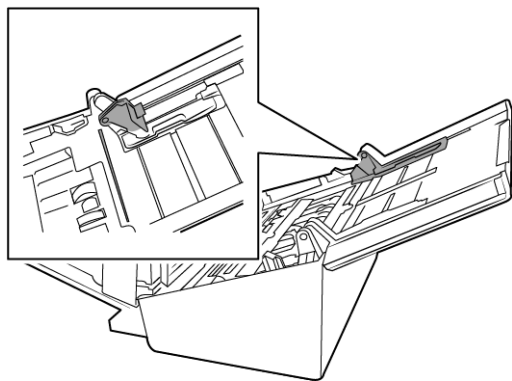
Параметры на этой панели служат для настройки поведения TWAIN интерфейса сканера в тех или иных ситуациях. Инструкции см. в руководстве по сканированию из интерфейса TWAIN на установочном диске. Вы также можете открыть инструкции в веб-браузере, нажав кнопку «Справка» в интерфейсе TWAIN.



## РЕГУЛИРОВКА НАПРАВЛЯЮЩИХ ДЛЯ БУМАГИ

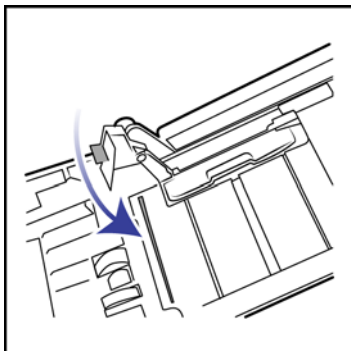
Направляющие для бумаги можно извлечь из канала на корпусе сканера, чтобы не повредить их во время обслуживания или при извлечении загрузочного лотка. Выполняя приведенные в этом разделе инструкции по устранению неисправностей и обслуживанию сканера, перед закрытием сканера убедитесь, что направляющие правильно установлены.

Для проверки положения направляющих в сканере используйте приведенный ниже рисунок. Если конец направляющей повернут, как на рисунке, выполните приведенные ниже инструкции по правильной установке направляющих для бумаги.

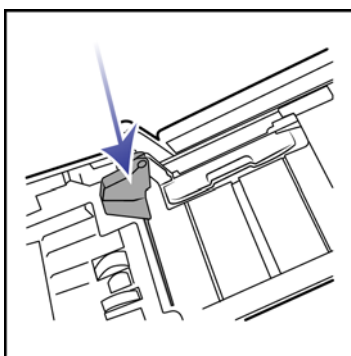


### Повторная установка направляющих для бумаги

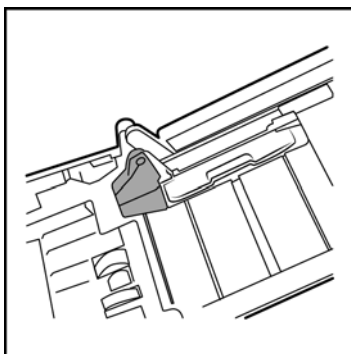
1. Поверните конец направляющей и совместите выступ с каналом на сканере.



2. Аккуратно прижмите направляющую, чтобы зафиксировать ее в сканере.



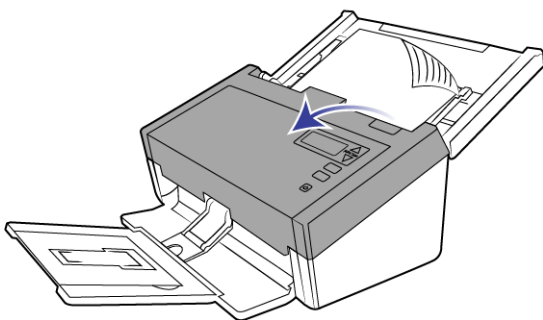
3. После того как обе направляющие будут правильно установлены в сканере, можно закрыть сканер.



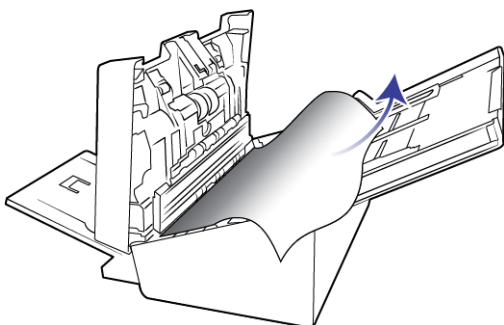
## УСТРАНЕНИЕ ЗАМЯТИЯ БУМАГИ

Если сканер перестает работать из-за замятия бумаги в устройстве автоматической подачи документов, через несколько секунд появляется предупреждение.

1. Потяните за фиксатор на крышке ADF, чтобы открыть сканер.



2. Удалите застрявшую бумагу и закройте крышку.



Для уменьшения вероятности замятия расправляйте и разглаживайте бумагу перед сканированием, регулируйте направляющие под размер бумаги и ровно вставляйте бумагу в устройство ADF.

## ОЧИСТКА СКАНЕРА

Регулярное техобслуживание сканера поможет обеспечить длительную бесперебойную работу устройства.

Протрите все пластиковые поверхности сканера мягкой безворсовой тканью.

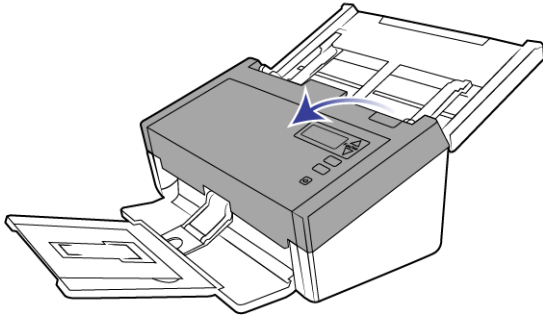
## Внутренняя очистка автоподатчика документов (АПД)

Очистка внутренних частей сканера необходима для поддержания его оптимальных характеристик. Следует очищать внутренние части сканера не реже одного раза в неделю или после каждых 1 тыс. отсканированных страниц. Канер следует почистить, если часто происходит замятие бумаги и подача нескольких страниц или на отсканированном изображении появляются линии.

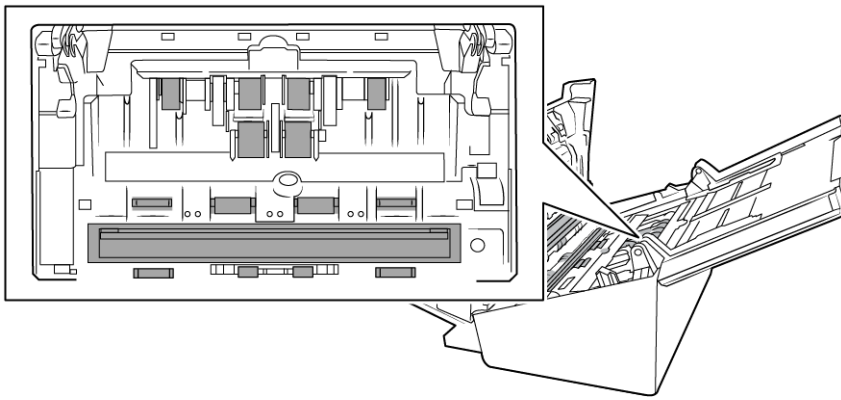
**Примечание.** При очистке валиков соблюдайте меры предосторожности. Все валики, за исключением свободно вращающихся, рассчитаны на вращение только в одном направлении. НЕ пытайтесь силой повернуть валик в противоположную сторону. Применение силы для вращения повредит механизм и приведет к некорректной подаче страниц для сканирования.

1. Смочите мягкую ткань изопропиловым спиртом (70 %).

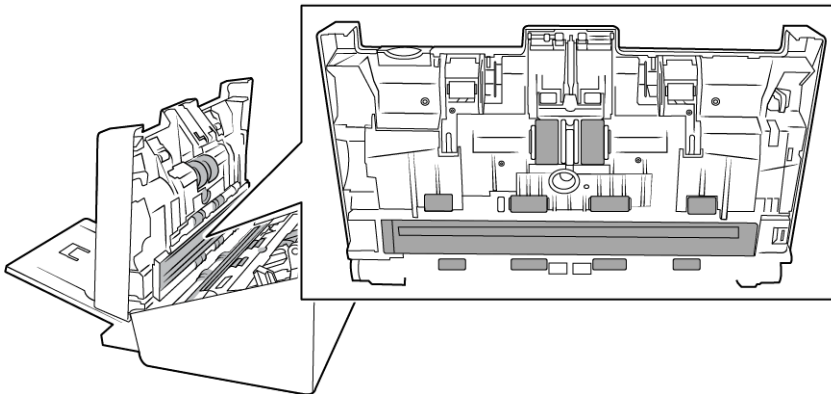
- Откройте крышку автоподатчика документов.



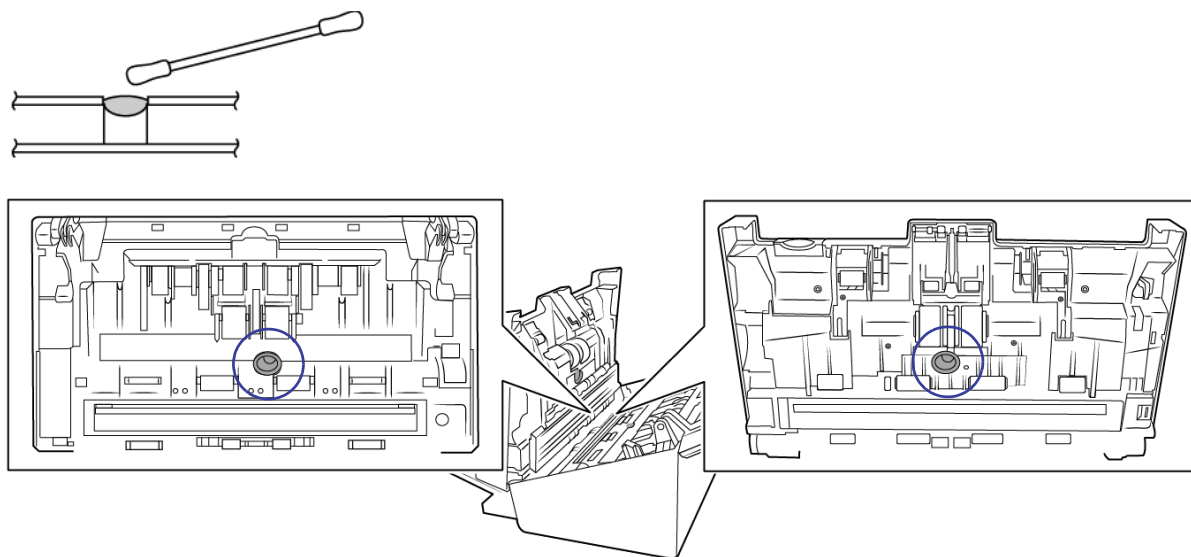
- Протрите валики и стекло в корпусе сканера. Поворачивайте валики, чтобы очистить всю поверхность.



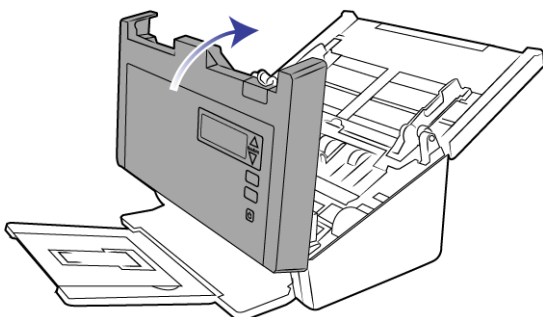
- Протрите валики и стекло на нижней стороне дверцы АПД. Поворачивайте валики, чтобы очистить всю поверхность.



- С помощью чистой, сухой ватной палочки удалите загрязнения с датчиков обнаружения двойной подачи.



- Когда закончите, закройте сканер.



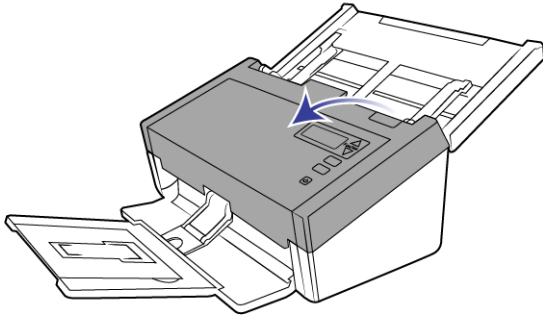
## ЗАМЕНА ЛИСТОТДЕЛЯЮЩЕГО ВАЛИКА

Со временем валик изнашивается и рассчитан на то, чтобы пользователь мог заменить его самостоятельно. Из-за изношенности валика документы могут перекашиваться при подаче или одновременно могут захватываться несколько страниц. Прежде чем заменять валик, очистите его, поскольку из-за сильного загрязнения он может выглядеть изношенным и быть гладким на ощупь. Пока валик не очищен, нельзя с уверенностью определить степень его изношенности. Как правило, валик подлежит замене после 80 000–100 000 отсканированных страниц.

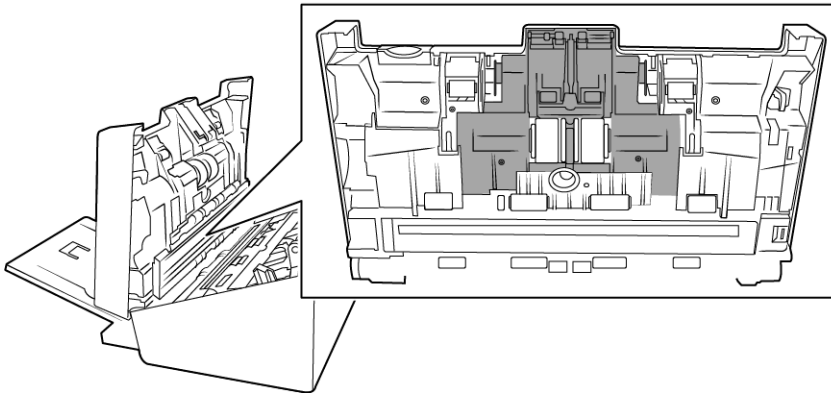
Приобрести запасные части можно на веб-сайте [www.visioneer.com](http://www.visioneer.com) на странице «Parts & Accessories» (Запасные части и принадлежности) для соответствующей модели сканера.



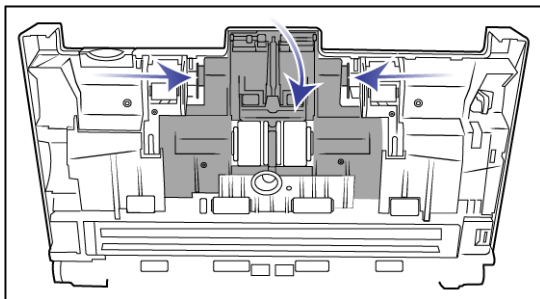
1. Откройте сканер.



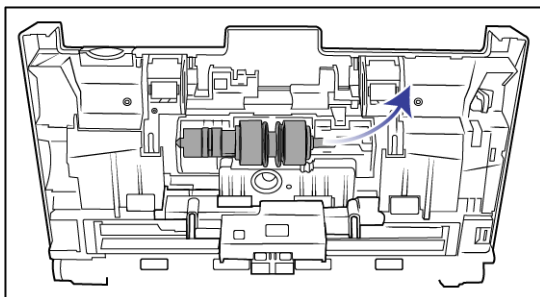
2. Найдите крышку валика на дверце АПД.



3. Сдвиньте края крышки валика и потяните ее вниз, чтобы открыть валик.

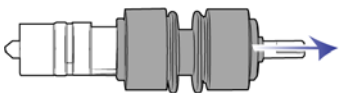


4. Аккуратно приподнимите валик и извлеките из сканера.

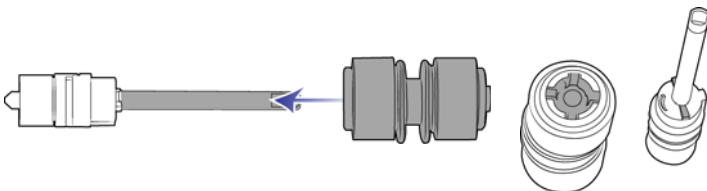




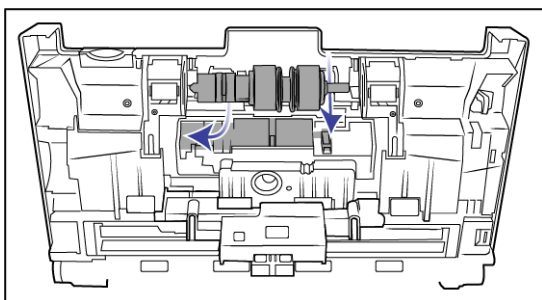
5. Снимите заменяемый валик со стержня.



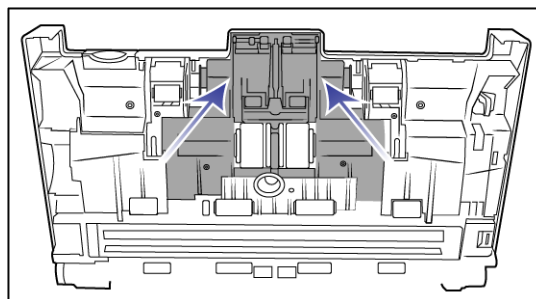
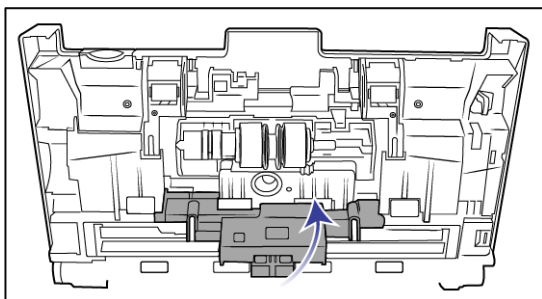
6. Утилизируйте валик, его нельзя восстановить или использовать повторно.  
 7. Извлеките новый валик из упаковки. Перед установкой очистите пыль с валика.  
 8. Наденьте новый валик на стержень. Проследите, чтобы выступы на стержне соединились с пазами на конце валика.



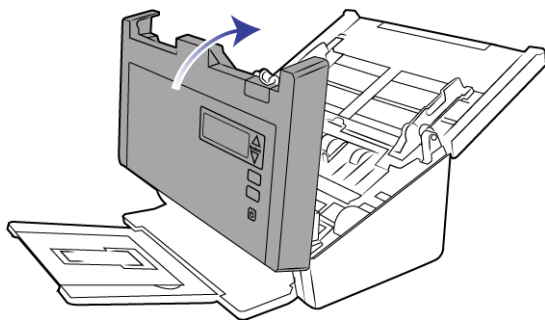
9. Вставьте круглый конец валика в паз на сканере. Аккуратно опустите валик в сканер. Желобок с правой стороны стержня необходимо расположить так, чтобы валик можно было задвинуть по подковообразной скобе.



10. Поднимите крышку валика и аккуратно нажмите, чтобы она встала на место. Убедитесь, что все детали находятся на своих местах, а крышка плотно закрыта. Если крышку закрыть не до конца, во время сканирования она сломается и повредит сканер.



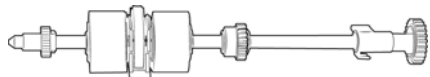
11. Когда закончите, закройте сканер.



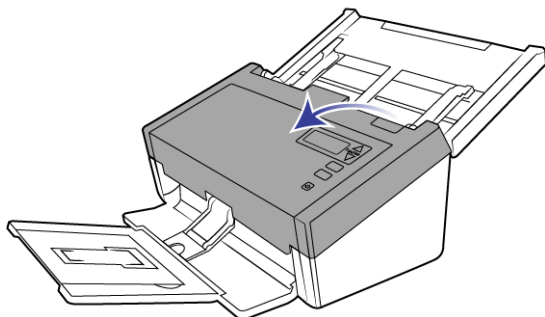
## ЗАМЕНА ВАЛИКОВ ПОДАЧИ БУМАГИ

Со временем валик изнашивается и рассчитан на то, чтобы пользователь мог заменить его самостоятельно. Из-за изношенности валика документы могут перекашиваться при подаче или одновременно могут захватываться несколько страниц. Прежде чем заменять валик, очистите его, поскольку из-за сильного загрязнения он может выглядеть изношенным и быть гладким на ощупь. Пока валик не очищен, нельзя с уверенностью определить степень его изношенности. Как правило, валик подлежит замене после 160 000–200 000 отсканированных страниц.

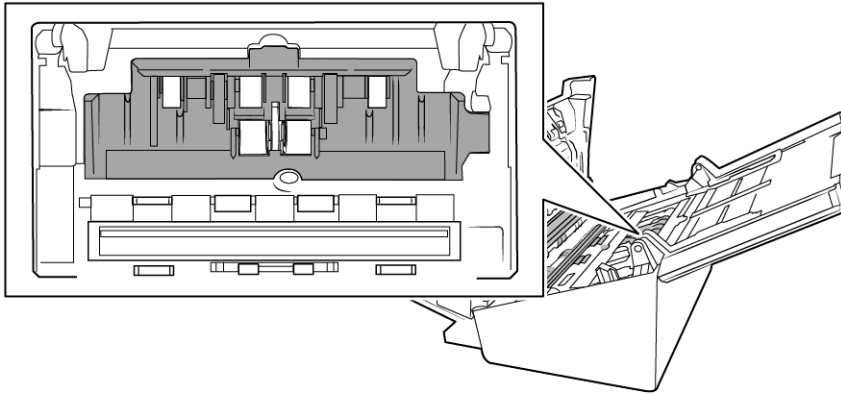
Приобрести запасные части можно на веб-сайте [www.visioneer.com](http://www.visioneer.com) на странице «Parts & Accessories» (Запасные части и принадлежности) для соответствующей модели сканера.



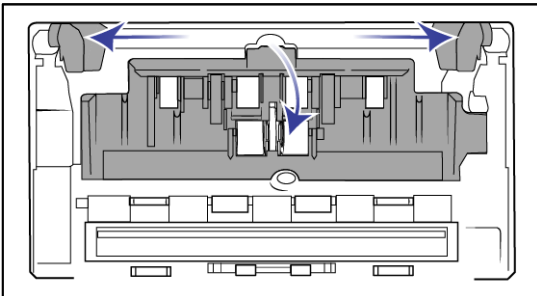
1. Откройте крышку автоподатчика документов.



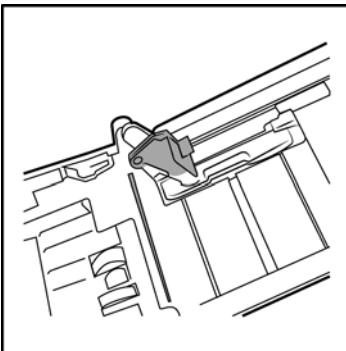
2. Найдите крышку валика в корпусе сканера.



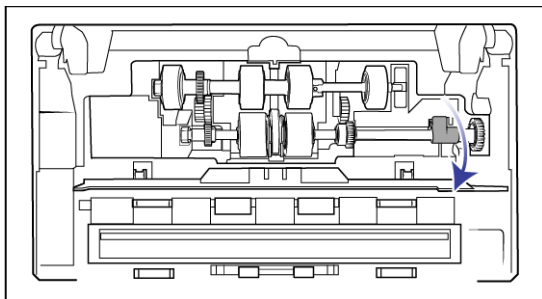
3. Сдвиньте в стороны направляющие для бумаги и потяните крышку на себя (от сканера).



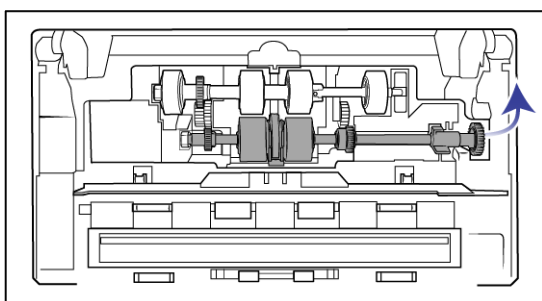
**Примечание.** Если при открытии крышки валика направляющие для бумаги находятся перед ней, они автоматически отделяются от корпуса сканера. В таком случае выполните инструкции, приведенные на page 40 стр. 40, для повторной установки направляющих в сканер.



4. Нижний валик удерживается на месте с помощью поворотного фиксатора. Чтобы разблокировать валик, поворачивайте его, пока небольшой блокирующий выступ полностью не освободится.

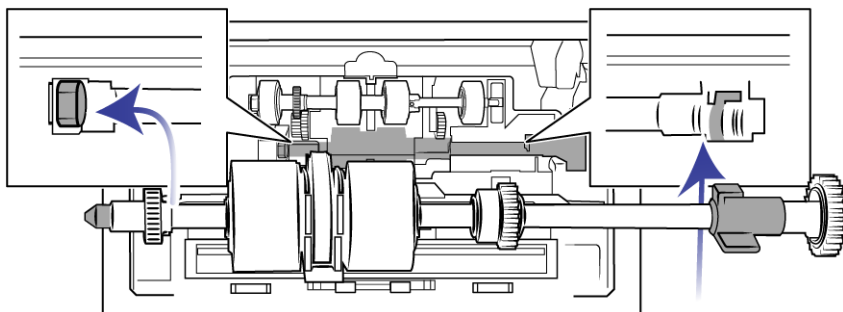


5. Аккуратно поднимите одну сторону валика и извлеките его из сканера. Утилизируйте его, он не подлежит восстановлению.



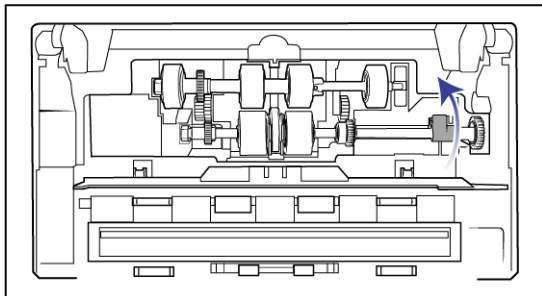
6. Извлеките новый валик из упаковки. Перед установкой очистите пыль с валика.
7. Вставьте левый конец нового блока валика в отверстие в канале. Под углом вставьте блок валика в канал. Совместите фиксатор с пазом сканера.

Убедитесь, что ремень валика направлен к вам, а его шестерни правильно совмещены с шестернями сканера. При фиксации блок валика должен находиться в сканере.

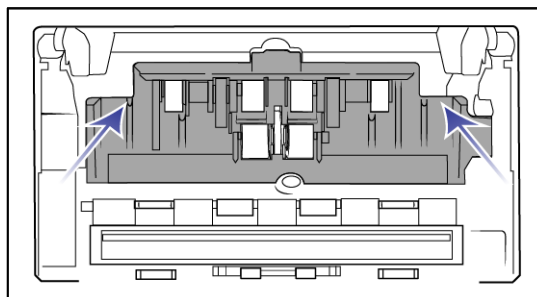
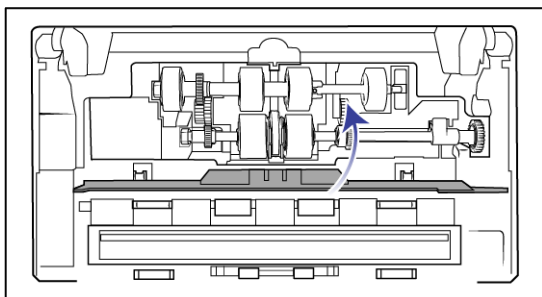


8. Поверните фиксатор в пазах сканера. Нажмите на рычажок до щелчка, чтобы установить его на место и зафиксировать валик в сканере.

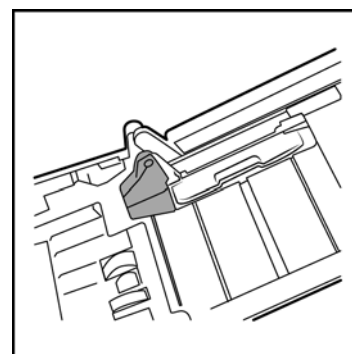
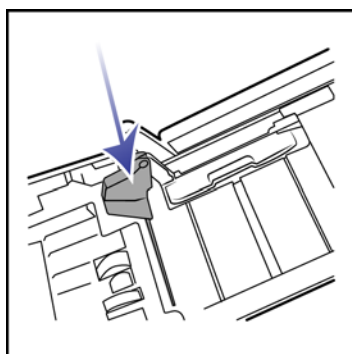
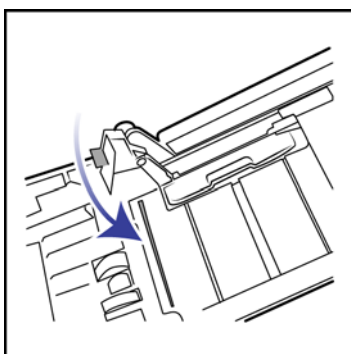
Когда фиксатор встает на место, слышен щелчок. Но если он с трудом поворачивается в корпусе, проверьте, правильно ли расположен выступ в защелке.



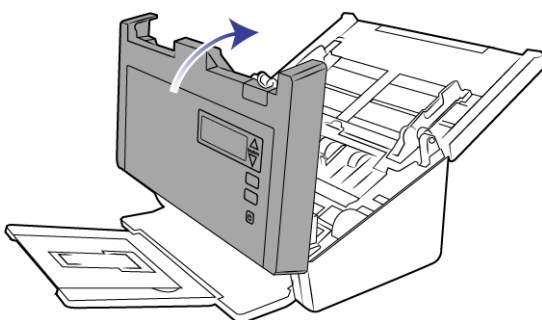
9. Поднимите крышку валика и аккуратно нажмите, чтобы она встала на место. Убедитесь, что все детали находятся на своих местах, а крышка плотно закрыта. Если крышку закрыть не до конца, во время сканирования она сломается и повредит сканер.



10. Убедитесь, что направляющие правильно установлены в сканере.



11. Когда закончите, закройте сканер.



## Поиск и устранение неисправностей

**Проблема:** Сканер не выполняет сканирование. В чем дело?

Проверьте отсутствие перечисленных ниже причин.

- **Кабель отсоединен или подключен не до конца?** Проверьте все кабельные соединения. Убедитесь, что кабели вставлены до конца.
- **Светится ли индикатор состояния сканера?** Включите питание сканера. Если индикатор состояния не светится, подключите блок питания к другой электрической розетке. Если используется аккумуляторный источник бесперебойного питания или удлинитель, попробуйте включить сканер непосредственно в сетевую розетку.
- **Выполнен ли перезапуск компьютера и сканера?** Если в сканере происходит замятие бумаги или из-за ошибки теряется соединение, перезапустите компьютер и выключите, а затем включите сканер.
- **Подключен ли сканер к концентратору USB?** Если используется концентратор USB, попробуйте подключить сканер напрямую к разъему на задней стенке компьютера. Включать сканер через концентратор USB не рекомендуется. Но если концентратор все же используется, для него требуется свой блок питания.
- **Длина USB-кабеля не более 180 см?** При использовании USB-кабеля длиной больше 180 см соединение со сканером может обрываться. Рекомендуемая длина USB-кабеля – не более 180 см. Кабель, поставляемый со сканером, отвечает этому требованию.
- **Выбран ли другой источник изображения в приложении сканирования?** Если на компьютере используется несколько устройств формирования изображений, например камера, интегрированный принтер или другой сканер, возможно, выбран другой источник изображения.

**Проблема:** почему мой сканер не работает после выполнения аварийного восстановления системы Windows?

возможно, в процессе восстановления были повреждены некоторые компоненты драйвера. Рекомендуется переустановить драйвер сканера.

**Проблема:** почему кнопки сканера не работают при сканировании через Windows Image Acquisition (WIA)?

После сканирования через интерфейс WIA необходимо закрыть приложение, после этого кнопки сканера будут работать. При сканировании через интерфейсы TWAIN или ISIS такой проблемы не возникает.

**Проблема:** почему сканер перестает работать, после того как компьютер не использовался несколько часов?

Для устранения проблемы выключите и включите питание сканера.

Эта проблема может возникать, после того как система Windows переводит компьютер в режим пониженного энергопотребления. Если в этом режиме передвинуть мышь или нажать клавишу на клавиатуре, компьютер вернется в обычный режим работы с восстановлением электропитания в полном объеме. Такой перепад в подаче питания при переоде компьютера в спящий режим может приводить к обрыву связи сканера с ним.

**Проблема:** постоянное замятие бумаги в ADF.

Для уменьшения вероятности замятия расправляйте и разглаживайте бумагу перед сканированием, регулируйте направляющие под размер бумаги. Подача бумаги в ADF под углом также может быть причиной того, что механизм подачи будет заминать бумагу. Если случаи замятия повторяются более часто, попробуйте очистить валик мягкой тканью, смоченной в изопропиловом спирте. Скопление пыли на валике может создать впечатление, что валик износился, и создать проблемы при подаче бумаги.

**Проблема:** Двигатель работает, но бумага не подается. Как это исправить?

Убедитесь, что бумага правильно размещена в ADF, т.е. лежит на роликах. Возможно, датчик бумаги, по сигналу которого валики захватывают бумагу, срабатывает, но бумага не полностью лежит на лотке ADF, поэтому валики не могут подхватить бумагу и продвинуть ее.

**Проблема:** траектории сканирования при подаче от ADF всегда получаются кривыми.

Проверьте, что края бумаги правильно выровнены относительно направляющих.

**Проблема:** если USB-кабель отключить во время сканирования, то при последующем подключении USB-кабеля подключения сканера не происходит.

Отключите кабель питания сканера и снова подключите его.

Если сканер не подключается:

1. Выньте кабель питания сканера из розетки.
2. Перезагрузите компьютер.
3. После завершения перезагрузки снова подключите кабель питания.

**Проблема:** при использовании параметра «Создавать файлы с одним рисунком» не все отсканированные страницы отправляются по указанному мной месту назначения.

Приложение может открываться ограниченное количество раз. Когда выбран параметр «Создавать файлы с одним рисунком» и вы отправляете отсканированные страницы в целевое приложение, то каждая сторона отсканированной страницы будет заново открывать это приложение. Если вы хотите, чтобы отсканированное изображение сразу же открывалось в приложении, следует сканировать страницы мелкими партиями – меньше 5 страниц в каждой.

В качестве альтернативы Вы можете выбрать местом назначения локальную папку на своем компьютере или в сети, используя параметр «Переместить в место хранения». Выберите любой формат файла, а затем сканируйте большую партию документов. По окончании сканирования драйвер сразу же сохранит все отсканированные страницы в указанной локальной папке без запуска приложения.

**Проблема:** я выбрал параметр «Пропускать пустые оригиналы», но не все пустые страницы были удалены.

Если вы сканируете легкую бумагу – например, бумагу для принтера удельным весом 16 фунтов или 18 фунтов, сквозь такую бумагу сканер может улавливать смутные изображения, и тогда драйвер не удалит эти страницы из конечного файла. Результат действия параметра «Пропускать пустые оригиналы» будет варьироваться в зависимости от числа точек на дюйм (DPI) и удельного веса бумаги. Как правило, наилучшие результаты получаются при показателе 100 dpi или 150 dpi.

**Проблема:** Я пытался «отремонтировать» приложение OneTouch используя функцию «изменить» с помощью опции панели управления установка и удаление программ и не добился успеха.

1. Прежде чем пытаться восстановить работу OneTouch, отсоедините кабель USB сканера.
2. Снова запустите функцию изменить/исправить. Если появится просьба установить DVD, вставьте диск 1 в привод DVD-ROM и щелкните ОК.
3. Когда появится соответствующая подсказка, вновь подключите кабель USB к сканеру.
4. По окончании процесса установки щелкните ОК в окне завершения установки и нажмите закрыть.
5. Перезагрузите компьютер.

**Проблема:** после установки Internet Explorer в Windows XP программа OneTouch перестала работать.

Это известная ситуация, что OneTouch перестает реагировать, если Internet Explorer установлен после сканера. Для разрешения этой проблемы сделайте следующее:

1. Откройте на панели управления Windows опцию установка и удаление программ.
2. Найдите приложение Windows Internet Explorer и удалите его с помощью команд изменить/удалить. Следуйте указаниям мастера при полном удалении ПО Internet Explorer.
3. Найдите приложение OneTouch и удалите его с помощью команд изменить/удалить. Следуйте указаниям мастера при полном удалении программы OneTouch.
4. Отключите USB-кабель сканера от компьютера.
5. Перезагрузите компьютер.
6. Установите Internet Explorer.
7. Установите драйвер сканера.

**Проблема:** Я получаю сообщение об ошибке, что программа распознавания OCR дает сбой каждый раз, когда я пытаюсь выполнить сканирование из OneTouch с использованием функций OCR.

Конфликт с драйвером может возникнуть из-за антишпионской программы Anti-SpyWare, которая всегда работает. Рекомендуется при выполнении сканирования временно отключать или приостанавливать функцию автоматической защиты. После завершения сканирования и сохранения полученного файла включите функцию автоматической защиты снова. Закрывать программу Anti-SpyWare не требуется.

**Проблема.** Компьютер выдает сообщения о недостатке места на жестком диске.

Объема свободного места на жестком диске, соответствующего минимальному требованию, достаточно для установки драйвера сканера и выполнения основных операций сканирования с низким разрешением. При сканировании с высоким разрешением создаются файлы размером более 1 Гб. Освободите место на жестком диске, чтобы приложение могло сохранять отсканированные изображения.

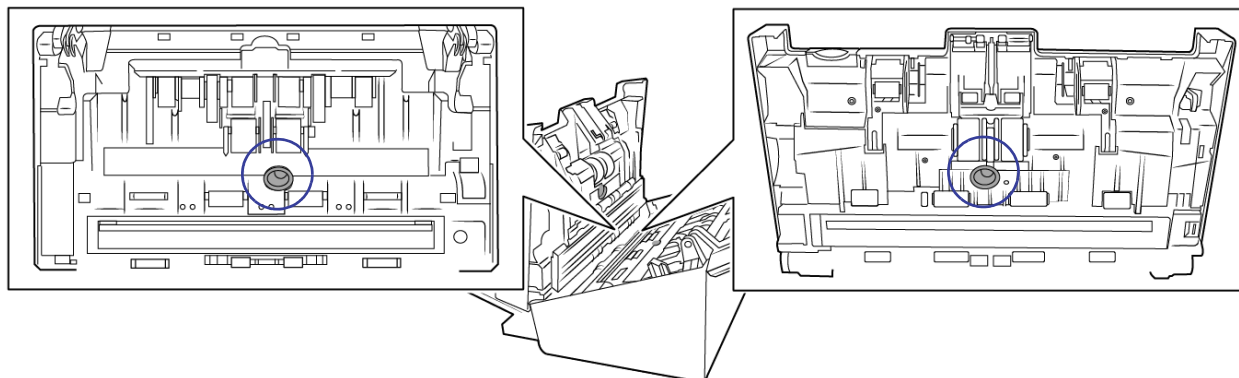
**Проблема.** АПД не подает страницы должным образом.

Из-за загрязненности или изношенности валика документы могут перекашиваться при подаче или могут одновременно подаваться несколько листов. Сначала попробуйте очистить валики в соответствии с инструкциями из раздела [Внутренняя очистка автоподатчика документов \(АПД\)](#) на стр. 45. Если это не помогает, возможно, требуется заменить листоотделяющий валик или валик подачи. См. разделы [Замена листоотделяющего валика](#) на стр. 47 и [Замена валиков подачи бумаги](#) на стр. 50.



**Проблема:** сканер сообщает об ошибке, связанной с подачей двух страниц, однако в ADF находится всего одна.

Если датчик обнаружения подачи двух страниц чрезмерно загрязнен, сканер может сообщать об ошибках подачи. При чистке ADF удалите загрязнение с датчика обнаружения подачи двух страниц, как описано выше в этом разделе.



## Коды ошибок на световом индикаторе при неисправности

### Нормальная работа

- **Горит синим:** сканер готов к работе.
- **Медленно мигает синим:** сканер в режиме пониженного энергопотребления.
- **Быстро мигает синим:** сканер выходит из режима пониженного энергопотребления.
- **Горит красным:** сканер занят или не подключен к компьютеру.
- **Мигает красным:** сканер сообщает об ошибке.

### Коды ошибок

Если при сканировании произойдет ошибка, ее код отобразится на ЖК-дисплее. В приведенной ниже таблице указаны коды ошибок, соответствующие им сообщения и пути устранения проблем.

Ниже приводится описание наиболее распространенных схем индикации. Во всех случаях следует выключить сканер и проверить его настройки. Убедитесь, что USB-кабель вставлен в компьютер и в сканер. Убедитесь, что шнур питания вставлен в сканер и в настенную розетку. Если вы наблюдаете другую схему мигания, обратитесь в службу технической поддержки Visioneer.

Код ошибки	Описание проблемы	Решение
--	Сканер не подключен к компьютеру.	Возможно отсоединился кабель. Убедитесь, что кабели сканера правильно подключены к компьютеру. Попробуйте вставить его в другой USB-порт. Попробуйте подключить другой USB-кабель. Длина кабеля USB не должна превышать 182 см. В противном случае могут возникнуть проблемы соединения сканера с компьютером. Если сканер не подключается, перезагрузите компьютер.
2013	Замятие бумаги.	Откройте крышку ADF и извлеките замятую страницу.

Код ошибки	Описание проблемы	Решение
3101	В сканер поданы две страницы одновременно.	Через устройство автоматической подачи документов одновременно проходит несколько страниц. Откройте устройство автоматической подачи документов и извлеките из него все страницы. Если проблема остается, почистите сканер.
2014	Открыта крышка сканера.	Дверца АПД закрыта не до конца. Откройте сканер, проверьте, правильно ли установлены направляющие для бумаги и полностью ли закрыты крышки валиков, затем снова закройте АПД. Нажмите на крышку, чтобы она зафиксировалась.
2033	Произошла ошибка перекоса.	Откройте сканер, уберите листы и закройте сканер. Отрегулируйте направляющие по ширине документа. Снова загрузите бумагу в устройство автоматической подачи и нажмите кнопку Retry («Повтор»), чтобы продолжить.
3006	Ошибка при проверке светового индикатора автоподатчика документов	Эта ошибка может возникнуть из-за избытка пыли на стекле сканера. Чтобы устранить проблему, следуйте инструкциям на раге 45 стр. 45. Обратите особое внимание на белую вертикальную линию посередине стекла.
3006/3010	Неисправна лампа в корпусе или на крышке сканера.	Обычно это происходит при отключении питания во время сканирования. Выключите сканер и снова включите его. Если проблема не исчезает, выключите сканер, перезагрузите компьютер и снова включите сканер. Если это не помогает, и шнур питания сканера подключен к блоку защиты от импульсных помех или к источнику бесперебойного питания, попробуйте подключить сканер напрямую к сетевой розетке.
Все прочие коды	Возможна неисправность какого-либо внутреннего блока сканера.	Выключите сканер, перезагрузите компьютер, затем снова включите сканер. Если проблема не исчезает, обратитесь в службу технической поддержки Visioneer.

## ДЕИНСТАЛЛЯЦИЯ СКАНЕРА

Удалить драйвер и модули сканера, а также сопутствующее программное обеспечение можно из панели управления Windows.

При удалении драйвера не отключайте USB-кабель сканера от компьютера. Его следует отсоединить в соответствии с приведенными ниже инструкциями.

Откройте список установленных программы в панели управления Windows.

- Windows 7 и более поздние версии: откройте категорию «Программы и компоненты»

### Удаление драйвера сканера:

1. В списке установленных программ щелкните пункт «Драйвер Visioneer® Patriot H60 / H80».
2. Нажмите кнопку «**Заменить/удалить**» или «**Удалить**».
3. Чтобы подтвердить удаление драйвера, нажмите кнопку «**Да**».

Драйвер будет удален с компьютера. После этого окно хода выполнения автоматически закроется.

4. Выключите сканер и отсоедините USB-кабель.
5. Если будет предложено, перезагрузите компьютер.

Чтобы удалить остальные программы, установленные вместе со сканером, следуйте приведенным ниже инструкциям. В зависимости от набора ПО в комплекте и того, какие приложения установлены, вам может потребоваться удалить перечисленные ниже программы:

- Visioneer OneTouch
- Модуль распознавания Visioneer OneTouch

### Удаление Visioneer Acuity™:

Приложение Visioneer Acuity автоматически устанавливается вместе с драйвером сканера с установочного диска. Кроме того, модуль Visioneer Acuity можно загрузить со страниц поддержки соответствующего сканера на сайте [www.visioneer.com](http://www.visioneer.com). Visioneer Acuity — программа для расширенной обработки изображений, позволяющей мгновенно улучшить внешний вид отсканированного документа.

1. В списке установленных программ выберите «**Visioneer Acuity Assets**».
2. Чтобы подтвердить удаление программы, нажмите кнопку «**Да**».

В зависимости от способа установки и модели сканера в списке программ может быть несколько записей, относящихся к Visioneer Acuity. Дополнительные записи соответствуют библиотекам обработки изображений для разных моделей сканеров. Эти дополнительные элементы называются Visioneer Acuity Assets (с соответствующим номером версии). В описанном выше случае для удаления модуля Visioneer Acuity необходимо выбрать элемент Visioneer Acuity. Удаление элементов из категории Assets не ведет к удалению основного модуля Visioneer Acuity.




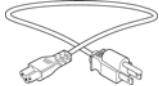

## ХАРАКТЕРИСТИКИ СКАНЕРА VISIONEER® PATRIOT H60 / H80

Технические характеристики сканера	
<b>Требования к документу</b>	
Минимальный размер документа	51 x 51 мм
Максимальный размер документа	216 x 5994 мм при разрешении до 200 т/дюйм 216 x 5537 мм при разрешении до 300 т/дюйм 216 x 1499 мм при разрешении 400 т/дюйм и выше
Емкость	100 листов бумаги для принтера плотностью 75–80 г/м <sup>2</sup>
Плотность бумаги	7–110 фунтов (27–413 г/м <sup>2</sup> )
Пластиковая карта	Тисненные карты толщиной до 1,25 мм
<b>Общие характеристики</b>	
Скорость сканирования	Visioneer Patriot H60: 60 страниц в минуту или 120 изображений в минуту при разрешении 200 и 300 т/дюйм Visioneer Patriot H80 80 страниц в минуту или 160 изображений в минуту при разрешении 200 и 300 т/дюйм
Оптическое разрешение	200, 300 и 600 т/дюйм
Интерполированное разрешение	75, 100, 150, 400, 500 и 1200 т/дюйм (эти значения разрешения доступны, если установлено программное обеспечение Visioneer Acuity)

<b>Технические характеристики сканера</b>	
Внутренняя разрядность	48-разрядный цвет, 16-разрядные оттенки серого, 1-разрядная двухтональность (черный и белый)
Внешняя разрядность	24-разрядный цвет, 8-разрядные оттенки серого, 1-разрядная двухтональность (черный и белый)
Метод сканирования	Дуплексный автоподатчик документов (АПД)
Датчик изображения	ПЗС (прибор с зарядовой связью)
Источник света	Белая светодиодная лампа
Интерфейс	Superspeed USB 3.0, совместим с Hi-Speed USB 2.0, USB1.1
Сертификация безопасности	FCC класс B, CE, USB-IF, RoHS, ENERGY STAR
Температура эксплуатации	40°–95° F (5°–35° C без конденсации)
Относительная влажность	10%–85% (@35° C без конденсации)
<b>Размеры сканера (лотки сложены)</b>	
Ширина	316 мм
Глубина	191 мм
Высота	168 мм
Вес	4,2 кг
<b>Размеры сканера (лотки разложены)</b>	
Ширина	316 мм
Глубина	680 мм
Высота	239 мм
Вес	4,2 кг
<b>Информация о питании</b>	
Адаптер питания	APD (DA-48M24) DC Jack, 3P, 100—240 напряжение переменного тока, 24 напряжение постоянного тока, 2A, 48 Вт, Класс 1, две жилы, совместимость с ENERGY STAR и RoHS
Номинальные параметры сканера	24 В постоянного тока, 2A
Потребляемая мощность	≤ 24 Вт (во время работы) ≤ 8 Вт (в режиме готовности) ≤ 2,5 Вт (в режиме энергосбережения через 15 минут бездействия) ≤ 0,5 Вт (выключен)
<b>Кабели для подключения сканера</b>	
Шнур питания	США, 3P, 7A/125 В, длина 1800 мм, 3C*18AWG, ЧЕРНЫЙ, PH8BIEDJF0AA-05B, RoHS ЕВРОПА (ЦЕНТРАЛЬНАЯ И ВОСТОЧНАЯ), 2P+G. BASE, 16 A/250 В, длина 1800 мм, 3C*0,75 мм <sup>2</sup> , ЧЕРНЫЙ, PG8B9C1JG0A-05B, RoHS ВЕЛИКОБРИТАНИЯ (BS/PSB), 2P, 3 A/250 В, длина 1800 мм, 3C*0,75 мм <sup>2</sup> , ЧЕРНЫЙ, PG8B9X3JG0A-05B, RoHS
USB 3.0-кабель	1800 мм, 28AWG, жила, соответствие требованиям RoHS

Технические характеристики сканера	
Информация о программном обеспечении	
Поддерживаемые операционные системы	Microsoft Windows — 32-битная или 64-битная 7 — 32-битная или 64-битная 8 / 8.1 — 32-битная или 64-битная 10
Драйверы сканера	TWAIN, WIA, ISIS
Программы в комплекте поставки	Visioneer OneTouch® Visioneer Acuity Module

## СПИСОК КОМПОНЕНТОВ VISIONEER® PATRIOT H60 / H80

Название	Код	
Валики подачи бумаги	65-2457-000	
Листоотделяющий валик	65-2459-000	
USB 3.0-кабель	35-0253-000	
Шнур питания	35-0103-000 (США) 35-0104-000 (ЕС) 35-0105-000 (Великобритания)	
Блок питания	37-0098-000	

# ПРИЛОЖЕНИЕ А: ОГРАНИЧЕНИЯ НА КОПИРОВАНИЕ

## США

Подписанием соответствующего законодательного акта Конгресс запретил воспроизведение следующих предметов при определенных обстоятельствах. Действия по такому воспроизведению наказываются штрафом или тюремным заключением.

1. Облигации и ценные бумаги правительства США указанные ниже.

Долговые сертификаты.	Валюта национального банка.
Купоны облигаций.	Банкноты федерального резервного банка.
Серебряные сертификаты.	Золотые сертификаты.
Облигации правительства США.	Казначейские билеты.
Банкноты, выпускаемые федеральными резервными банками.	Частичные ноты.
Депозитные сертификаты.	Бумажные деньги.

Акции и облигации определенных правительственных агентств, таких как Федеральное жилищное управление и др.

Акции. (Сберегательные акции США могут быть сфотографированы только в целях, связанных с кампанией по продаже таких сберегательных облигаций.)

Гербовые акцизные марки. (Если необходимо воспроизвести юридический документ, на котором присутствует погашенная гербовая марка, воспроизведение такого документа может быть осуществлено только в законных целях.)

Почтовые марки, погашенные или непогашенные. (В целях филателистики разрешается воспроизводить черно-белое изображение почтовых марок при размере копии не более 75 % и не менее 150 % линейных размеров оригинала.)

Почтовые денежные переводы.

Векселя, чеки и тратты с указанными денежными суммами, подлежащими уплате полномочными должностными лицами США или полномочным должностным лицам США.

Марки и иные ценные бумаги любой номинальной стоимости, выпущенные согласно какому-либо

законодательному акту Конгресса.

2. Скорректированные компенсационные сертификаты ветеранам мировых войн.
3. Облигации и ценные бумаги любого иностранного правительства или иностранной корпорации.
4. Материалы, защищенные авторским правом, без разрешения владельца авторского права, кроме случаев, подпадающих под законное использование или положения о правах библиотек на воспроизведение, указанных в законе об авторском праве. За дополнительной информацией об этих условиях обратитесь в Бюро регистрации авторских прав в Библиотеке Конгресса по адресу Вашингтон, округ Колумбия, 20559. См. Циркуляр R21.
5. Свидетельства о гражданстве и о натурализации. (Иностранные свидетельства о натурализации могут быть сфотографированы.)
6. Паспорты. (Иностранные паспорта могут быть сфотографированы.)
7. Иммиграционные документы.
8. Приписные свидетельства.
9. Документы о призыве на военную службу, содержащие какую-либо информацию о призывнике, касающуюся:

заработков или доходов;	статуса иждивенчества или опеки;
материалов судебных заседаний;	предшествующей службы в ВС;
физического или психического состояния.	

Исключение: свидетельство об увольнении с военной службы из рядов ВС и ВМФ США может быть сфотографировано.

10. Бейджи, удостоверения личности, пропуска и военные знаки отличия и награды, носимые военным персоналом или сотрудниками различных федеральных отделов, таких как ФБР, Казначейство и др. (если фотография заказана главой такого отдела или бюро).
11. Воспроизведение следующих предметов запрещено в определенных штатах: автотранспортные лицензии, водительские права, сертификат собственности на автотранспорт.

Вышеприведенный список не является абсолютно полным, и его неполнота или неточность не влекут за собой никакой ответственности. Если вы сомневаетесь в этой информации, обратитесь за консультацией к юристу.

## КАНАДА

Подписанием соответствующего законодательного акта Парламент запретил воспроизведение следующих предметов при определенных обстоятельствах. Действия по такому воспроизведению наказываются штрафом или тюремным заключением.

1. Находящиеся в обращении банкноты или бумажные деньги.
2. Облигации и ценные бумаги любого правительства или банка.
3. Казначейские векселя или документы, содержащие информацию о доходах.

4. Государственная печать Канады и ее провинций, печати государственных учреждений, печати администрации Канады или ее судебных органов.
5. Декларации, указы, постановления и назначения, либо извещения об указанных документах (с намерением инициировать путем обмана их воспроизведение Королевским печатным органом Канады или аналогичным учреждением ее провинции).
6. Марки, брэнды, печати, упаковочный материал или дизайн, используемые правительством Канады или ее провинции либо от их имени, используемые другим государством или административной единицей, комитетом, комиссией или агентством, учрежденными правительством Канады или ее провинции либо правительством другого государства.
7. Отпечатанные или самоклеющиеся марки, используемые в каких-либо целях правительством Канады или ее провинций или правительством другого государства.
8. Документы, реестры или протоколы, хранимые государственными должностными лицами, ответственными за воспроизведение и выпуск регистрируемых копий, в случае, когда их воспроизведение преследует цель создание зарегистрированной копии таких документов путем обмана.
9. Материалы, защищенные авторскими правами или торговые марки любых видов без согласия правообладателей.

Вышеперечисленный список приводится для оказания поддержки, но не является абсолютно полным. Его неполнота или неточность не влекут за собой никакой ответственности. Если вы сомневаетесь в этой информации, обратитесь за консультацией к юристу.

## ДРУГИЕ СТРАНЫ

Воспроизведение некоторых документов может быть незаконным в вашей стране. Действия по такому воспроизведению наказываются штрафом или тюремным заключением.

- Денежные знаки.
- Банкноты и банковские чеки.
- Банковские и правительственные облигации и ценные бумаги.
- Паспорта и идентификационные карты.
- Материалы, охраняемые законом об авторском праве, или торговые знаки без согласия их владельца.
- Почтовые марки и другие оборотные кредитно-денежные документы.

**Примечание.** Примечание: этот список не является абсолютно полным, и его неполнота или неточность не влекут за собой никакой ответственности. Если вы сомневаетесь в этой информации, обратитесь за консультацией к юристу.







INTELLIGENT SCANNING SOLUTIONS