



PATRIOT™ H60 & H80
Tarayıcı kullanma kılavuzu

VISIONEER

PATRIOT H60 / H80

TARAYICI KULLANMA KILAVUZU

TELİF HAKKI

© 2018 Visioneer, Inc. Tüm hakları saklıdır. Visioneer markası ve OneTouch® logosu, Visioneer Inc. tescilli markalardır.

Bu belgeye belirli aralıklarla değişiklikler yapılmaktadır. Değişiklikler, teknik hatalar ve baskı hataları ilerleyen sürümlerde düzeltilecektir. Bilgiler bildirimde bulunmaksızın değişebilir ve Visioneer adına bir taahhüt temsil etmez.

Belge Sürümü: 05-0935-100 (Temmuz 2018)

Telif hakkı yasalarında izin verilmedikçe önceden yazılı izin olmadan yeniden üretim, uyarlama veya çeviri yasaktır. Talep edilen telif hakkı koruması, kısıtlama olmaksızın ve dahil olmak üzere yazılım programlarından üretilen ekranda görüntülenen stiller, şablonlar, simgeler, ekran görüntüleri, görünüşler vb. bilgilerin ve telif hakkı materyallerinin tüm konularda biçimleri de dahil olmak üzere kanuni veya adli yasalar tarafından izin verilmiştir veya bundan sonra verilmiştir.

Açıklanan yazılım bir lisanslama anlaşmasıyla tedarik edilmektedir. Yazılım sadece bu tarz bir anlaşma hükümleri uyarınca kullanılabilir veya kopyalanabilir. Yukarıda lisanslama anlaşmasında özel olarak izin verilmedikçe herhangi bir ortamda yazılımı kopyalamak yasalara aykırıdır. Bu belgenin herhangi bir bölümü elektronik veya mekanik, fotokopi, kaydetme, bilgi depolama ve bulma sistemleri de dahil olmak üzere herhangi bir biçimde tekrar çoğaltılamaz, iletilemez veya Visioneer'in açıkça yazılı izni olmadan lisans sahibi kişinin kişisel kullanımı dışında herhangi bir amaç için başka bir dile tercüme edilemez.

ISIS®, Birleşik Devletler ve/veya diğer ülkelerde EMC²® Corporation tescilli markasıdır.

Adobe®, Adobe® Acrobat®, Adobe® Reader®, ve Adobe® PDF logosu, Birleşik Devletler ve/veya diğer ülkelerde Adobe Systems Incorporated tescilli markalardır.

Post-It®, Birleşik Devletler ve/veya diğer ülkelerde 3M tescilli markasıdır.

Microsoft, Microsoft Corporation Birleşik Devletler tescilli markasıdır. Windows™ ve SharePoint®, Microsoft Corporation tescilli markalardır.

Kensington®, Birleşik Devletler ve/veya diğer ülkelerde ACCO Brands Corporation tescilli markasıdır.

ZyINDEX, ZyLAB International, Inc tescilli markasıdır. ZyINDEX toolkit portions, Telif Hakkı © 1990-1998, ZyLAB International, Inc.

Burada belirtilen diğer tüm ürünler ilgili şirketlerin tescilli markaları olabilir ve burada tanınmıştır.

GARANTİ PROGRAMI

Lütfen www.visioneer.com adresine gidin, ürününüzü seçin ve ardından tarayıcınızın garanti şart ve koşullarını görüntülemek için "Garanti Programı" (warranty program) bağlantısını tıklayın.

KISITLANMIŞ HAKLAR AÇIKLAMASI

Kullanım, çoğaltma veya açıklama Teknik Veri ve Bilgisayar Yazılımı Bendi 52.227-FAR14'ün kontrat alt bölümü (c)(1)(ii)'de belirtildiği gibi kısıtlamalara tabiidir. Bu ürün tarafından taranan malzemeler telif hakkı yasaları gibi yasalar ve diğer düzenlemeler tarafından korunuyor olabilir. Müşteri tüm kanunlar ve düzenlemelere uymakla sorumludur.

ROHS VE WEEE UYUMU

Bu ürün Avrupa Parlamentosu ve Konseyi'nin Elektrik ve Elektronik Donanımlarda Belirli Tehlikeli Atıkların Kullanım Kısıtlamaları (2002/95/EC) ve Atık Elektrik ve Elektronik Donanım (WEEE) Direktifi (2002/96/EC) ile uyumludur.

BİRLEŞİK DEVLET (FCC DÜZENLEMELERİ)

FCC Tüzüğü Bölüm 15 uyarınca, bu donanım test edilmiş ve bir B Sınıfı dijital cihaz kısıtlamaları ile uyumlu olduğu tespit edilmiştir. Bu kısıtlamalar, meskun bir bölgede zararlı parazitlere karşı koruma sağlamak için düzenlenmiştir. Bu donanım radyo frekans enerjisi oluşturabilir, kullanılabilir ve yayabilir; kullanım talimatına göre doğru şekilde kurulmadığı ve kullanılmadığında radyo iletişimde zararlı parazitlere neden olabilir.

Ancak belirli bir kurulumda parazit oluşacağına garanti bulunmamaktadır. Bu donanım, donanımı açıp kapayarak anlaşılabilir, bir radyo veya televizyon yayınına zararlı parazite sebep oluyorsa, kullanıcının şu yöntemlerden birini kullanarak parazitlenmeyi düzeltmesi önerilir:

- Alıcı antenin yerini veya yönünü değiştirin.
- Donanım ve alıcı arasındaki mesafeyi artırın.
- Donanımı, alıcının bağlı olduğundan farklı bir devrede olan prize takın.
- Yardım için bir satıcı veya deneyim radyo/TV teknisyenine danışın.

Bu cihaz FCC Yüzü Bölüm 15 ile uyumludur. İşletim şu iki koşula tabiidir: (1) Bu cihaz zararlı parazitlere sebep olamaz ve (2) bu cihaz, istenmeyen işleme sebep olabilecek parazitler de dahil olmak üzere tüm alınan etkileşimleri kabul etmelidir.

Bu donanıma gerçekleştirilen değişiklikler veya değişimler Visioneer tarafından açıkça onaylanmamıştır, kullanıcının donanımı işletim yetkisini geçersiz kılabilir.

FCC düzenlemeleri ile uyumu korumak için bu donanım ile birlikte korumalı kablolar kullanılmalıdır.

ABD İÇİN ENERGY STAR

Enerji Programı Uyumu

Visioneer® Patriot™ H60 / H80, Görüntüleme Donanımı için ENERGY STAR Program Gereksinimlerinde ENERGY STAR ile uygundur.

ENERGY STAR ve ENERGY STAR MARK tescilli Birleşik Devletler ticari markalarıdır. ENERGY STAR Görüntüleme Donanımı Programı ve ofis donanım endüstrisi fotokopi makineleri, yazıcılar, faks, çok fonksiyonlu makineler, kişisel bilgisayarlar ve monitörlerde enerji tasarrufuna katkıda bulunmak için Birleşik Devletler, Avrupa Birliği ve Japon hükümetlerinin ortak bir çabasıdır. Ürün enerji tüketiminin azaltılması elektrik üretimi sonucunda oluşan emisyonların azaltılmasıyla uzun dönem iklim değişiklikleri, kirli hava, asit yağmurları ile mücadele edilmesine yardımcı olmaktadır.



DIREKT GÖRÜŞ ALAN

Bu cihazın, görsel çalışma alanlarında direkt görüş alanında kullanımı amaçlanmamıştır. Bu cihaz, görsel çalışma alanlarında rahatsız edici yansılardan kaçınmak için direkt görüş alanına yerleştirilmemelidir.

SINIF 1 LED ÜRÜN

Bu makine, Sınıf 1 LED ürün olarak sertifikalandırılmıştır. Bu, bu makinenin zararlı lazer radyasyonu üretmediği anlamına gelmektedir.

ÜRÜN GERİ DÖNÜŞÜMÜ VE İMHA ETME

Visioneer® ürününüzün imha edilmesini gerçekleştiriyorsanız lütfen ürün lambalarının cıva, kurşun, Perklorat ve çevresel faktörler göz önünde bulundurulduğunda imhası düzenlenmiş diğer malzemeler içerebileceğini unutmayın. Bu malzemelerin bulunması, ürünün pazara sürüldüğü zamanda küresel düzenlemelerle tamamen uyumludur. Geri dönüşüm ve imha etme bilgileri için yerel yetkililerle iletişime geçin. Birleşik Devletler'de aynı zamanda Electronic Industries Alliance web sitesine bakabilirsiniz: <http://www.eiae.org>.

Perklorat Malzeme - Bu cihaz bir veya daha fazla bataryalar gibi Perklorat içeren cihaz içerebilir. Özel idare uygulanabilir, lütfen bkz.: <http://www.dtsc.ca.gov/hazardouswaste/perchlorate/>.

EMNİYET

Tebliğler ve Emniyet

Lütfen makineyi çalıştırmadan evvel aşağıda bulunan talimatları okuyun ve makinenizin devamlı olarak emniyetli işletimi için gerektiğinde bu talimatlara bakın.

Visioneer® ürün ve malzemeleri katı emniyet gereksinimlerini karşılamak için tasarlanmış ve test edilmiştir. Bunlar kurum değerlendirme ve belgelendirme, elektromanyetik düzenlemelerle uyum ve belirlenmiş çevresel standartları içermektedir.



UYARI:

Bu ürünün emniyeti, çevresel test ve performansı sadece Visioneer® malzemeleri kullanılarak doğrulanmıştır. Yeni fonksiyonların eklenmesi veya harici cihazların bağlanmasını içerebilen yetkisiz değişikliklerin ürün belgelendirmesi üzerinde etkisi olabilir. Daha fazla bilgi için lütfen Visioneer temsilcinizle iletişime geçin.

İşletimsel Güvenlik Bilgileri

Visioneer® donanımınız ve malzemeleriniz katı emniyet gereksinimlerini karşılamak için tasarlanmış ve test edilmiştir. Bunlar emniyet kurumu incelemesi, onayı ve belirlenmiş çevresel standartlarla uyumu içermektedir.

Visioneer® donanımınızın sürekli emniyetli kullanımından emin olmak için şu emniyet yönergelerini her zaman izleyin:

Şunları yapın:

- Her zaman belirtilen ve donanım ile birlikte verilen tüm uyarıları ve talimatları izleyin.
- Her zaman bu ürün için özel olarak belirlenmiş malzemeleri kullanın; diğer malzemelerin kullanımı düşük performansa ve tehlikeli durumlara yol açabilir. Aerosol temizleyiciler kullanmayın; bu temizleyiciler belirli koşullarda patlayıcı ve yanıcı olabilir.
- Donanımı taşıırken veya yerini değiştirirken her zaman dikkatli olun.
- Makineyi her zaman, makinenin ağırlığını taşımak için yeterli mukavemete sahip sert bir zemine yerleştirin.
- Makineyi her zaman, yeterli havalandırma ve çalışma alanı olan bir yere yerleştirin.
- Temizlemeden önce bu donanımı her zaman elektrik prizinden çıkarın.

Şunları yapmayın:

- Donanımı asla topraklanmış bir bağlantısı olmayan bir prize takmak için topraklanmış bir adaptör kullanmayın.
- Bu belge özel olarak açıklanmamış herhangi bir bakımı asla gerçekleştirin.
- Vidalarla tutturulmuş kapakları veya koruyucuları asla çıkarmayın. Bu kapakların içinde kullanıcının kullanabileceği alan bulunmamaktadır.
- Makineyi asla bir radyatör veya diğer ısı kaynağı yakınına yerleştirmeyin.
- Elektriksel veya mekanik kilitleme cihazlarını asla geçersiz kılmayın veya "oynama" yapmayın.
- Bu donanımı insanların güç kablosuna takılabileceği veya üzerine basabileceği yere asla yerleştirmeyin.

Acil Kapatma

Aşağıda bulunan durumlardan biri meydana gelirse, makineyi hemen kapatın ve güç kablolarını elektrik prizlerinden çıkarın.

- Donanım garip kokular veya sesler çıkarıyorsa.
- Güç kablosu hasar görmüş veya yıpranmış.
- Bir duvar paneli devre kesici, sigorta veya diğer bir emniyet cihazı tetiklendi.
- Makineye sıvı dökülmüş.
- Makine suya maruz kalmış.
- Makinenin herhangi bir parçası hasar görmüş.

Bakım Bilgileri

- Herhangi bir kullanıcı ürün bakım prosedürü, ürün ile birlikte verilen kullanıcı belgelerinde açıklanacaktır.
- Bu üründe kullanıcı belgelerinde açıklanmayan şekilde herhangi bir bakım gerçekleştirin.
- Aerosol temizleyiciler kullanmayın. Onaylanmayan temizleyicilerin kullanıcı donanımın performansını etkileyebilir ve tehlikeli bir duruma sebebiyet verebilir.
- Sadece bu kılavuzda belirtilen malzemeler ve temizlik malzemeleri kullanın.
- Vidalar ile tutturulmuş kapakları veya koruyucuları çıkarmayın. Bu kapakların arkasında bakım yapabileceğiniz herhangi bir parça bulunmamaktadır.
- Yetkili yerel bir satıcı tarafından eğitim almadıkça veya özel olarak kullanıcı kılavuzlarında açıklanmadıkça herhangi bir bakım prosedürü gerçekleştirin.

İÇİNDEKİLER

Hoş Geldiniz	7
Kutu İçeriği	7
Sistem Gereksinimleri	7
Belgeler	8
Visioneer® Patriot H60 / H80 Tarayıcı Özellikleri	9
Tarayıcı Kurulumu	11
Güç Kablosunu Takın	12
Tarayıcıyı Taşımak veya Tekrar Paketlemek	13
Emniyet Kilidi	15
Kurulum	17
Yazılımı Yükleyin ve Tarayıcıyı Bağlayın	17
Tarayıcı Sürücüsünü Yükleme	21
USB Kablosunu Bağlayın ve Gücü Açın	22
Visioneer OneTouch Yükleme	24
Ek Uygulamalar Kurma	25
Kullanım Kılavuzlarını Görüntüleyin	25
Tarayıcınızı Kaydedin	26
Taramak için Belgeleri Yükleme	27
Desteklenen Belge TÜRLERİ	27
Taramadan Kaçınılacak Belgeler	28
Desteklenmeyen Belge Türleri	28
Otomatik Belge BESLEYİCİDEN (ADF) Tarama	29
Normal Belgeleri Tarama	29
Tarama için Belgeleri Hazırlama	29
Nokta Vuruşlu Yazıcı Kağıdını Tarama	30
Tarama Arayüzleri	32
Bakım	35
Emniyet Tedbirleri	35
Donanım Özellikleri	36
Cihaz Ayarları	36
Sürücü Ayarları	38
Kağıt Kılavuzlarını Ayarlama	38

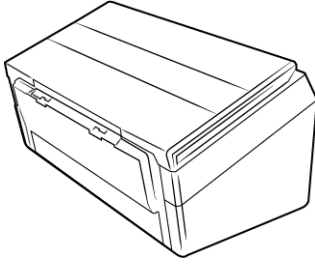
Kağıt Sıkışmalarını Açma	40
Tarayıcıyı TEMİZLEME	40
Otomatik Belge Besleyici İçini Temizleme	40
Ayırma Silindirini Deęiřtirme	42
Besleme Silindirini Deęiřtirme	45
Sorun GİDERME	48
Hata Iřığı Sorun Giderme Kodları	50
Tarayıcınızı Kaldırma	51
Visioneer® Patriot H60 / H80 Teknik Özellikleri	52
Visioneer® Patriot H60 / H80 Parça Listesi	54
Ek A: Kopyalama Düzenlemeleri	55
Birleřik Devletler	55
Kanada	56
Diđer Ülkeler	57

HOŞ GELDİNİZ

Yeni Visioneer® tarayıcınız hızlı bir şekilde tek taraflı veya çift taraflı sayfa yığınlarını tarayabilir ve bilgisayarınıza elektronik görüntüleri kaydedebilir.

KUTU İÇERİĞİ

Devam etmeden önce kutu içeriğini kontrol edin. Öğeler mevcut değilse veya hasarlıysa tarayıcıyı satın aldığınız satıcı ile iletişime geçin.



Visioneer® Patriot H60
veya
Visioneer® Patriot H80



Hızlı Kurulum Kılavuzu



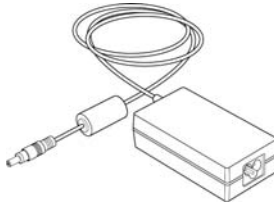
Teknik Destek Kartı



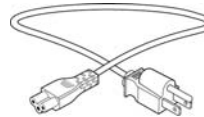
Kurulum Diski



USB 3.0 Kablosu



Güç Kaynağı



Güç Kablosu

SİSTEM GEREKSİNİMLERİ

- Pentium 4 PC veya AMD eşdeğer:
- DVD-ROM sürücüsü (çift katmanlı DVD'leri okuyabilen)
- Bir kullanılabilir Universal Serial Bus (USB) bağlantı noktası

- Microsoft® Windows® işletim sistemi:
 - 32-bit veya 64-bit Windows 7 (Service Pack 1)
 - 32-bit veya 64-bit Windows 8 / 8.1
 - 32-bit veya 64-bit Windows 10
- Minimum 2 gigabayt (GB) dahili bellek (RAM)
- Minimum kullanılabilir sabit disk alanı:
 - Tarayıcı sürücüsü için 350 MB
 - Visioneer OneTouch için 1GB
 - Her ilave uygulama için 1 ila 2 GB
- Monitörünüz için önerilen ayarlar şunlardır:
 - 16-bit veya 32-bit renk kalitesi
 - Çözünürlüğü en az 800 x 600 piksele ayarlayın

Monitör renk kalitesi ve çözünürlük ayar talimatları için Windows belgelerine bakın.

BELGELER

Aşağıdaki basılı belgeler kutuda bulunmaktadır:

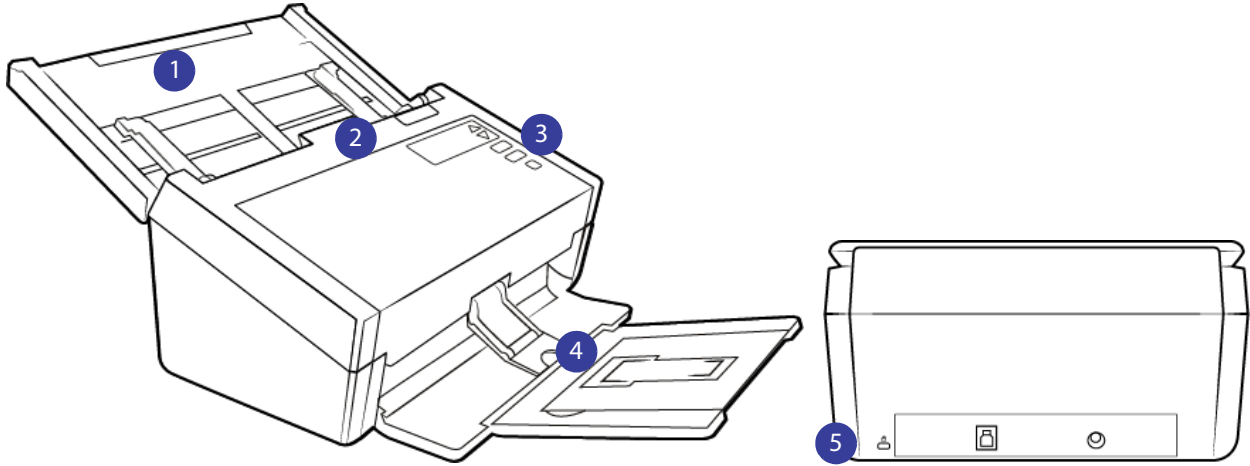
- **Kurulum kılavuzu**—kısaltılmış tarayıcı kurulum ve kurulum talimatları.
- **Teknik destek kartı**—teknik destek ve müşteri hizmeti için iletişim bilgileri ve standart ürün garantimize kısa bir genel bakış.

Aşağıda bulunan elektronik kopya kurulum diskinde mevcuttur:

- **Tarayıcı kullanıcı kılavuzu**—tarayıcı kurulumu, çalıştırma, bakım, güvenlik ve garanti talimatları
- **OneTouch tarama kılavuzu**—OneTouch kullanarak yapılandırma ve tarama talimatları
- **TWAIN tarama kılavuzu**—TWAIN arayüzünü kullanarak erişim ve tarama için talimatlar
- **Eklenmiş kod kağıtları**—TWAIN arayüzü kullanılırken eklenmiş kodun algılanmasını destekleyen bir uygulama ile birlikte kullanın. Eklenmiş kod sayfa düzenleri özel olarak tarayıcınız için tasarlanmıştır. Dosya A4 ve U.S. Letter boyutlu sayfalar için Yama 1 düzenler içerir.

Belge yığınınında bulunan sayfaların boyutu ile eşleşen sayfa boyutunda yazdırdığınızdan emin olun. Aynı zamanda, kullandığınız uygulamanın yazıcınızda bulunan kağıda otomatik olarak sığdırmadığından emin olun.

VISIONEER® PATRIOT H60 / H80 TARAYICI ÖZELLİKLERİ

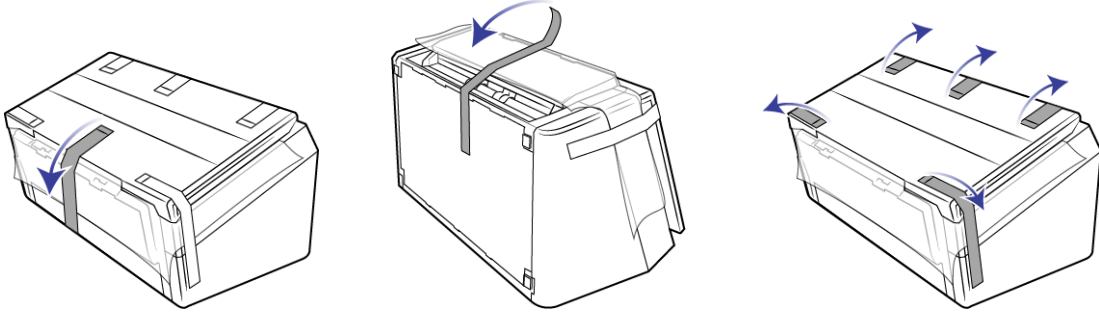


1. **Giriş Tepsisi** — Tarama için Otomatik Belge Beslemede belgeleri tutar.
 - **Uzantı** — Çeşitli belge uzunluklarını desteklemek için çıkış uzantısı çekin.
 - **Kağıt Kılavuz Anahtarı** — Nokta vuruşlu yazıcı kağıdı için kağıt kılavuzlarını daha geniş ayarlamak üzere yukarı doğru çekin.
 - **Kağıt Kılavuzları** — Belge genişliğini ayarlamak için kaydırın.
2. **Otomatik Belge Besleyici** — Tarama süresince belgeleri tarayıcıya gönderir.
 - **ADF Kapak Açma Mandalı** — Otomatik Belge Besleyiciyi açmak için basın.
3. **Kontrol Paneli** — OneTouch tarama kontrolleri.
 - **LCD ekran**—Mevcut tarama ayarlarını gösterir.
 - **Fonksiyon Butonları** — OneTouch butonları için tarama ayarını seçer. Ayarlar arasında geçiş yapmak için yukarı veya aşağı oklarına basın.
 - **Simplex Butonu** — Tek taraflı belgeleri tarama için basın.
 - **Firmware sürümü 1.07 veya daha üstü** — Çift besleme tespit edildikten ve tarayıcı duraklatıldıktan sonra hatayı yoksaymak ve taramaya devam etmek için butona 1,5 saniyeyi geçmeyecek şekilde basılı tutun. Çift besleme tespit edildikten ve tarayıcı duraklatıldıktan sonra taramayı durdurmak ve işi iptal etmek için butona 1,5 saniyeden fazla basılı tutun.
 - **Duplex Butonu** — Çift taraflı belgeleri taramak için basın.
 - **Firmware sürümü 1.07 veya daha üstü** — Çift besleme tespit edildikten ve tarayıcı duraklatıldıktan sonra hatayı yoksaymak ve taramaya devam etmek için butona 1,5 saniyeyi geçmeyecek şekilde basılı tutun. Çift besleme tespit edildikten ve tarayıcı duraklatıldıktan sonra taramayı durdurmak ve işi iptal etmek için butona 1,5 saniyeden fazla basılı tutun.
 - **Durum Işığı / Güç Butonu** — Tarayıcıyı açar/kapatır ve tarayıcı durumunu belirtir.
4. **Çıktı Tepsisi** — Taranan belgeleri tutar.
 - **Kağıt Tutucu** (Kısa Belgeler) — Taramadan sonra kısa belgelerinizi çıkış tepsisinde düzgün bir şekilde tutmak için çevirin. Taranan belgelerin uzunluğunu ayarlamak için kaydırın.
 - **Uzantı** — Çeşitli belge uzunluklarını desteklemek için çıkış uzantısı çekin.

- **Kağıt Tutucu** (Normal Belgeler) — Taramadan sonra belgelerinizi çıkış tepsisinde düzgün bir şekilde tutmak için çevirin.
5. **Bağlantılar** — Tarayıcı bağlantı noktaları.
- **Emniyet Kilidi Yuvası** — Bir Kensington® biçimi emniyet kilidi bağlayın.
 - **Universal Serial Bus (USB 3.0) bağlantı noktası** — USB 3.0 kablosu ile tarayıcıyı, bilgisayara bağlar.
 - **Güç Prizi** — Güç kablosunu tarayıcıya bağlar.

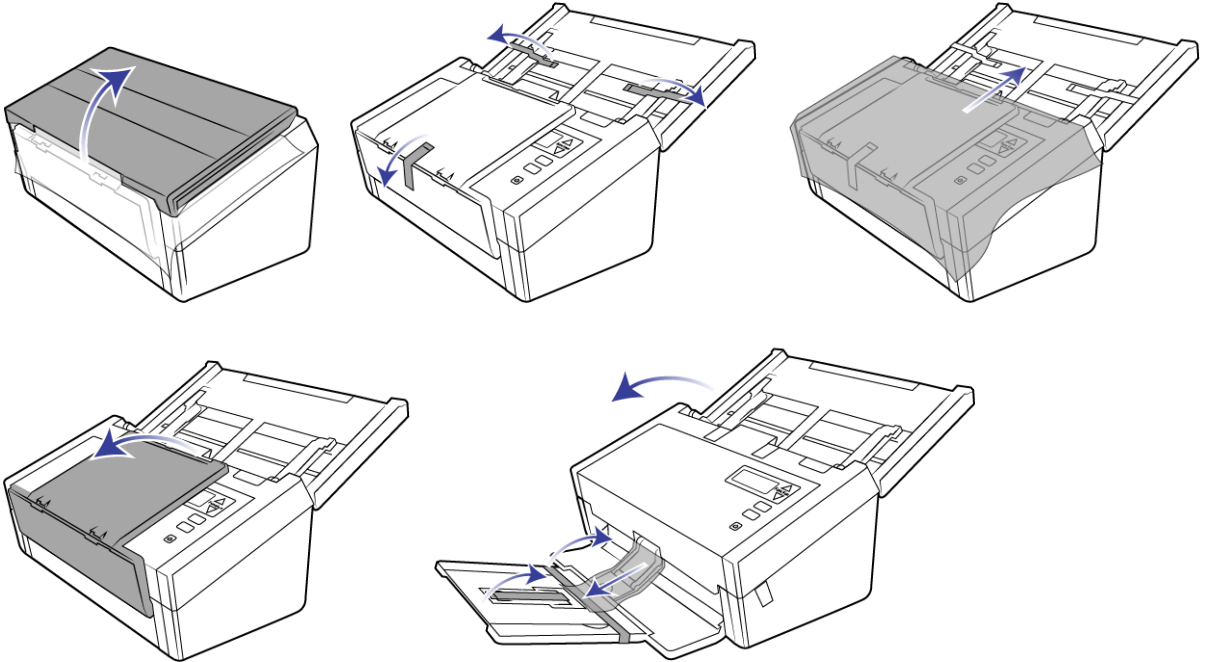
TARAYICI KURULUMU

1. Tarayıcıyı koruyucu köpük ve plastik torbasından çıkarın.
2. Aşağıdaki resimlerde gösterildiği şekilde tarayıcıdan herhangi bir nakliye bandını çıkarın.



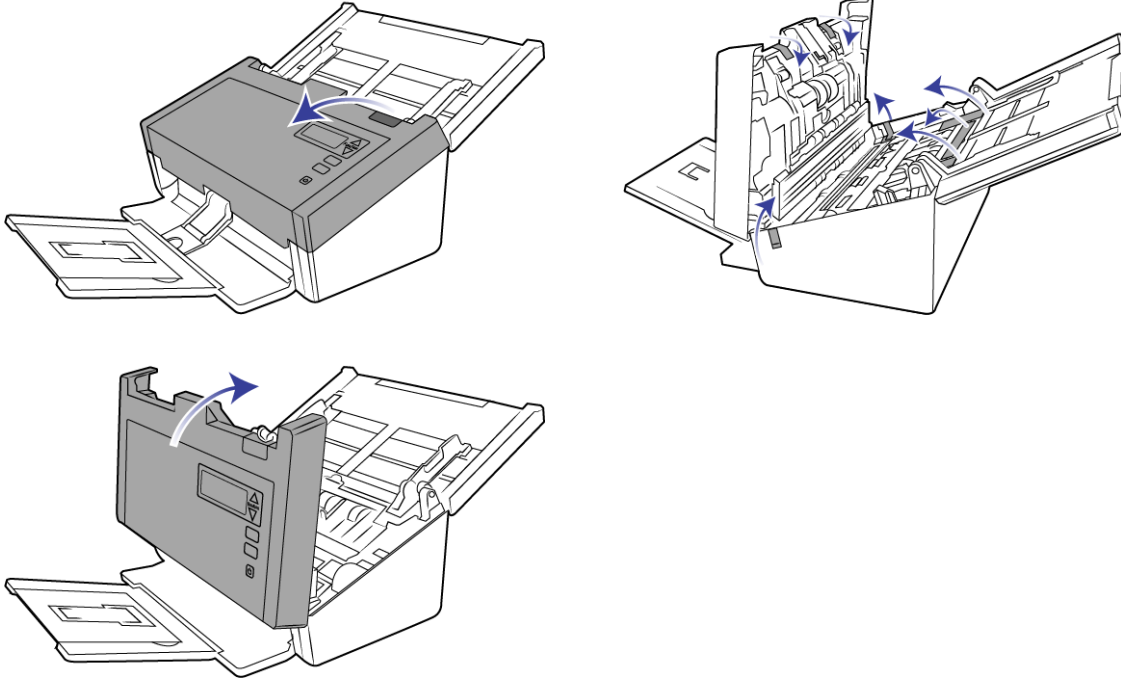
Yukarıda bulunan resimler sadece örnek amaçlıdır. Tarayıcınızın paketi bir dereceye kadar farklılık gösterebilir.

3. Giriş tepsisini tarayıcıdan kaldırın. Tarayıcı gövdesinden çıkış tepsisini çekin. Giriş ve çıkış tepislerinden herhangi bir nakliye bandını çıkarın.



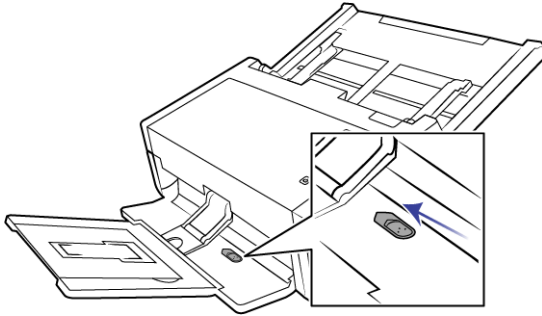
Yukarıda bulunan resimler sadece örnek amaçlıdır. Tarayıcınızın paketi bir dereceye kadar farklılık gösterebilir.

4. Otomatik belge besleme kapağını açın ve besleyici içinden herhangi bir bant ve koruyucu köpüğü çıkarın. Bitirdiğinizde besleyici kapağını kapatın.



Yukarıda bulunan resimler sadece örnek amaçlıdır. Tarayıcınızın paketi bir dereceye kadar farklılık gösterebilir.

5. Masa üzerine düz şekilde yerleştirmek istiyorsanız, çıkış tepesinde bulunan ayırma anahtarını kaydırın.

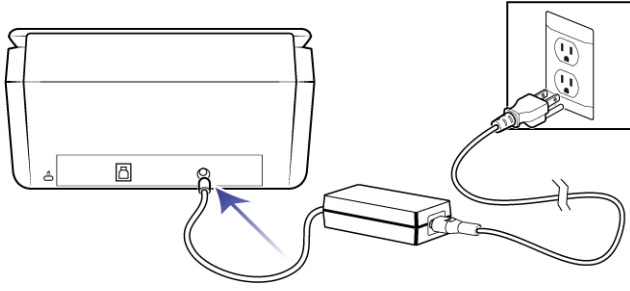


GÜÇ KABLOSUNU TAKIN

Not: Sadece tarayıcınıza dahil edilmiş (DA-48M24 APD tarafından üretilmiş) güç kaynağını kullanın. Başka bir tür güç kaynağı bağlamak tarayıcınıza hasar verebilir ve garantisini geçersiz hale getirir.

1. Güç kaynağını, tarayıcının güç bağlantısına takın.

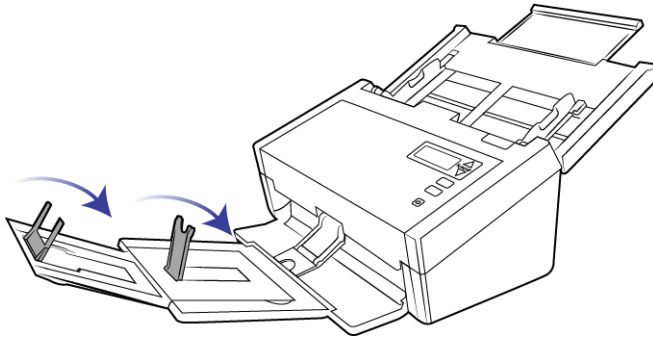
2. Güç kablosunu, güç kaynağına ve bir duvar prizine takın.



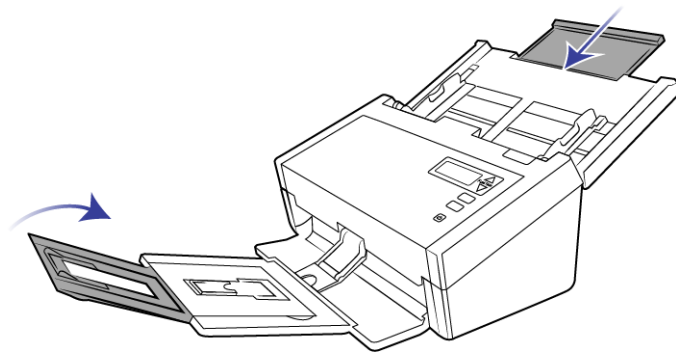
TARAYICIYI TAŞIMAK VEYA TEKRAR PAKETLEMEK

Tarayıcıyı taşımak veya tekrar paketlemek istiyorsanız, tarayıcının giriş ve çıkış tepsisine hasar vermemek için lütfen aşağıda bulunan talimatları izleyin.

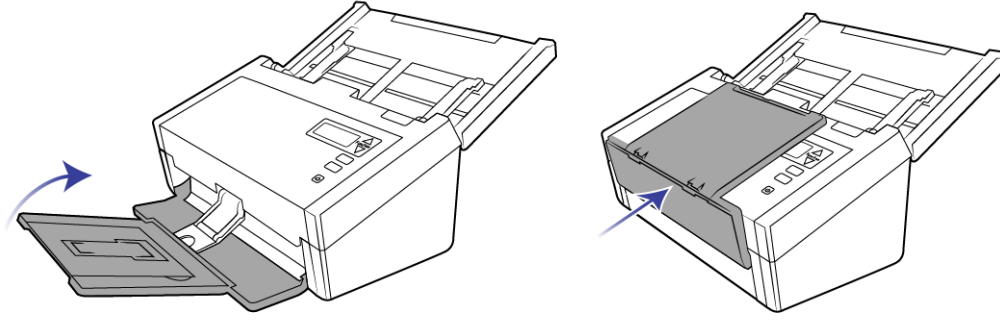
1. Kağıt tutucusunu indirin.



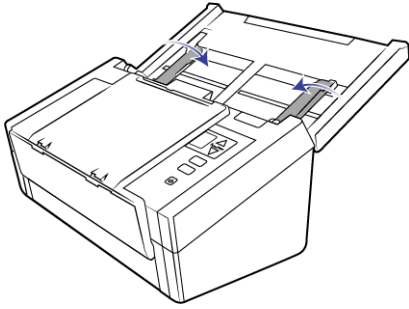
2. Giriş ve çıkış tepsisini uzantılarını kapatın.



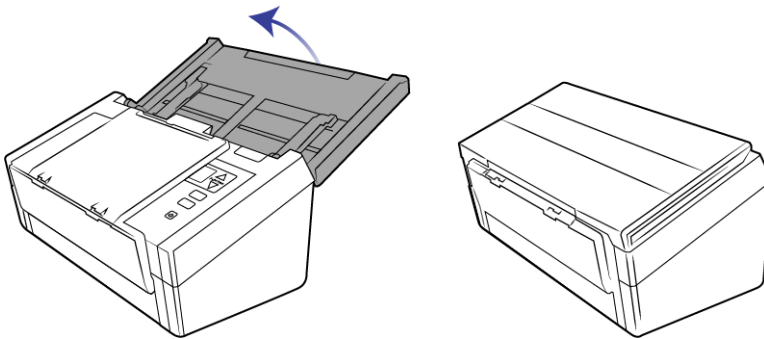
3. Çıkış tepsisini yukarı kaldırın ve tarayıcıya ters olarak katlayın. Yerine oturana kadar çıkış tepsisini bastırın.



4. Kağıt kılavuzlarını çevirin, böylece giriş tepsisine doğru düz olurlar.



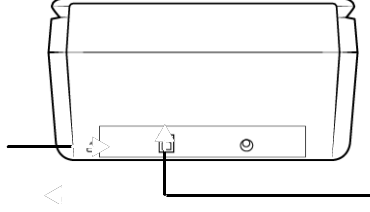
5. Giriş tepsisini kapatın.



EMNİYET KILIDI

Tarayıcınızda, Kensington® biçimi emniyet kilidi takmak için bir yuva bulunabilir. Bu yuva, kilit simgesi ile belirlenebilir. Tarayıcı üzerinde bulunan USB bağlantı noktasının solunda bulunmaktadır. Bu belgede bulunan talimatları izlerken USB kablosunu, USB simgesi ile belirtilen USB bağlantı noktasına taktığınızdan emin olun.

Bir emniyet kilidi yüklemek için bu yuvayı kullanın. Başka bir tür nesne takmaya çalışmayın.



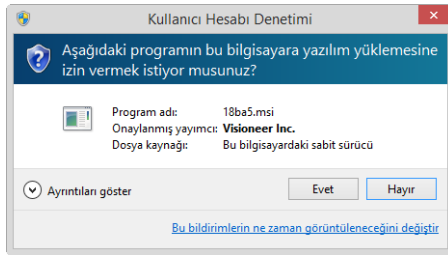
Verilen mikro USB kablosunu tarayıcıya bağlamak için bu yuvayı kullanın. Başka bir tür USB kablosu kullanmayın. Bu bağlantı noktasına bir emniyet kilidi takmayı denemeyin.

Tarayıcı ile birlikte bir kilit verilmemiştir, bu belge bir emniyet kilidinin satın alımı ve kurulumu hakkında talimatlar içermemektedir. Bir emniyet kilidi kullanmaya karar vererseniz, lütfen kilit ile birlikte verilen kurulum talimatlarını dikkatli bir biçimde okuyun. Kensington® kilitleri hakkında daha fazla bilgi www.kensington.com adresinde bulunabilir.

KURULUM

Lütfen kurulumla başlamadan evvel şunları gerçekleştirdiğinizden emin olun:

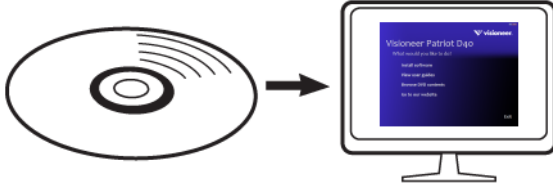
- Kurulum süresince yeniden başlatmanız istenirse lütfen "Hayır" seçeneğini seçin. Kalan yazılımları kurun arından tüm açık pencereleri kapatın ve bilgisayarınızı yeniden başlatın.
- Bu kılavuzda yer alan bilgiler, satın aldığınız tarayıcı ile verilmemiş yazılımları kapsayabilir. Lütfen tarayıcınız için uygulanabilir olmayan yazılımlar hakkında bilgileri gözardı edin.
- Bilgisayarınızda AntiVirus veya AntiSpyware yazılımı mevcutsa, kurulum süresince devam etmek için izin vermenizi soran uyarılar veya mesajlar alabilirsiniz. Bu mesajlar bilgisayarınızda çalışan yazılıma bağlı olarak farklılık gösterse de seçenek mevcutsa kurulumun devam etmesi için izin vermelisiniz. Alternatif olarak AntiVirus veya AntiSpyware yazılımı tarayıcı kurulumunu başlatmadan kapatabilirsiniz; güvenlik yazılımlarını devre dışı bırakırsanız kurulum sona erdiğinde tekrar açmayı unutmayın.
- Bilgisayarınız bağlı bir tarayıcı mevcutsa, Visioneer® tarayıcınızı yüklemeye başlamadan önce mevcut tarayıcı sürücüsünü kaldırmanız önerilir. Bu programları Windows Denetim Masası'ndan kaldırabilirsiniz. O birimin sürücü ve yazılımının kaldırılması hakkında talimatlar için lütfen diğer tarayıcı donanımı ile birlikte sağlanan kullanım kılavuzuna bakın.
- Bilgisayarınız Windows 7 veya sonraki bir sürüm çalıştırıyorsa, sistem değişikliklerini onaylamanızı isteyen Windows Kullanıcı Hesabı Denetimi ekranını görebilirsiniz. Kurulumun devam etmesine izin vermek için Evet butonuna tıklayın.



YAZILIMI YÜKLEYİN VE TARAYICIYI BAĞLAYIN

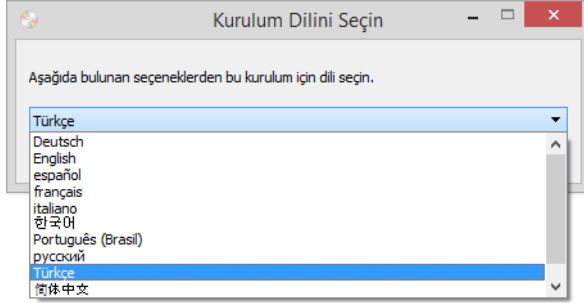
1. Microsoft Windows'u başlatın ve herhangi bir diğer uygulamanın çalışmadığından emin olun.

2. Kurulum diskini bilgisayarınızın DVD-ROM sürücüsüne takın.



Disk otomatik olarak açılır.

3. Dil Seçim penceresi açın. Açılır menü okuna tıklayın ve kullanılacak dili seçin. **Tamam**'a tıklayın.



Diskin Ana menü penceresi açılır.

Not: Disk açılmıyorsa şunları yapın:

- Disk sürücü çıkışının tamamen kapandığından emin olun.
- Diskin, sürücüye doğru yönde yerleştirildiğinden emin olun (etiketli taraf yukarıya bakacak şekilde).

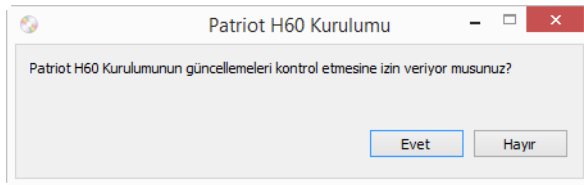
Diski manuel olarak başlatmak için:

- Bilgisayarınızın disk sürücüleri için Windows seçeneklerini açın.
- DVD-ROM sürücünüz için simgeye çift tıklayın.
- Disk için Kurulum menüsünün şimdi açılmış olması gerekmektedir.

Menü açılmıyorsa:

- Diskteki dosya listesinden, setup.exe aldı dosyaya çift tıklayın.

4. Çevrimiçi yazılım güncellemelerinin aranmasına izin vermek için bir ileti görüntülenecektir. Yalnızca disk üzerinde bulunan yazılımı yüklemek için **Hayır** seçeneğini seçin.



5. Çevrimiçi güncellemeler onaylanırsa, ilk olarak yükleyicinin daha yeni sürümlerinin olup olmadığını kontrol edecektir.

6. USB kablosunu, tarayıcıda bulunan USB bağlantı noktasına ve ardından bilgisayarda bulunan USB bağlantı noktasına takın. Tarayıcıyı açın.



Not: Yalnızca disk üzerinde bulunan yazılımı yüklemek için **İptal** seçeneğini seçin.

7. Bu işlem tamamlandığında Ana Menü görüntülenecektir.
8. Ana menüde, **Yazılımı yükle** ögesini seçin.



9. **Tarayıcı Sürücüsü** ve **Visioneer OneTouch** seçimleri ve aynı zamanda yüklemek istediğiniz herhangi bir diğer uygulama için kutuların seçildiğinden emin olun.



Not: Tarayıcınız ile verilen yazılım, pencerede listede görünenlerden farklı olabilir.

10. Seçenek, yazılımın bir sürümü halihazırda sistemde yüklü durumdaysa seçilebilir olmayacaktır. Bununla birlikte, disk üzerinde veya çevrimiçi olarak daha yeni bir sürüm mevcutsa, uygun seçeneği seçerek yükseltmek mümkün olacaktır.
11. Disk üzerinde bulunan yazılım güncel durumdaysa, yazılım DVD üzerinden yüklenecektir. Bununla birlikte yazılımın daha yeni sürümleri çevrimiçi olarak mevcutsa, **Web** butonu görüntülenecek ve varsayılan olarak seçili olacaktır.

Yazılımı yüklemek istediğiniz konumu seçin.

12. Yazılım, herhangi bir Web butonu seçilmiş durumdaysa, ilk olarak Şimdi **İndir** seçeneğine tıklayarak indirilmesi gerekmektedir. İndirmenin işleminin toplam boyutu aşağıda gösterilir.
13. İndirme işlemi başladıktan sonra duraklatılabilir. Seçimler üzerinde değişikliklerin gerçekleştirilmesi gerekiyorsa, indirme işlemi duraklatıldığında **Sıfırla** seçeneğine tıklamak gerekmektedir. Bu, seçeneklerin değiştirilmesine olanak tanıyacaktır.



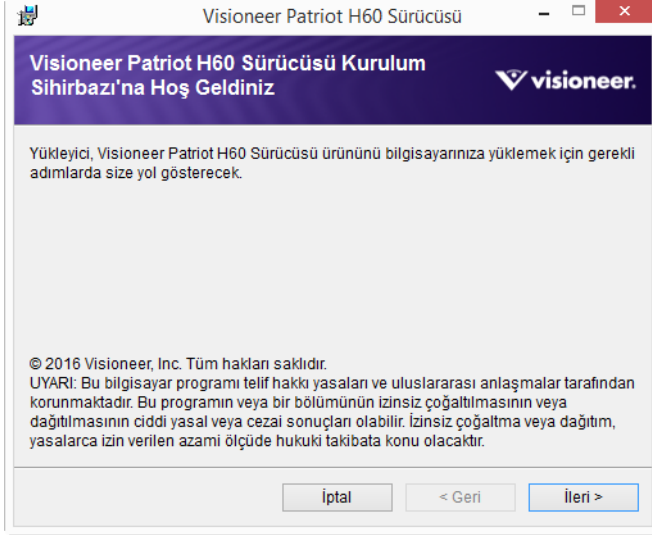
Not: Ana menüde veya Yükle menüsünde Sıfırla butonuna basılması, hem kısmen tamamlanmasına hem de daha önce indirilmiş dosyaların silinmesine sebep olacaktır. Yüklenebilmesi için tekrar indirilmesi veya DVD üzerinden yüklenmesi gerekecektir.

14. Tüm yazılım indirildiğinde Şimdi **Yükle** seçeneğine tıklayın.

Tarayıcı Sürücüsünü Yükleme

İlk olarak tarayıcı sürücüsü kurulumu başlayacaktır.

1. Tarayıcı sürücüsü Kurulum Sihirbazı için Hoş Geldiniz ekranı açılır. **Sonraki** ögesine tıklayın.

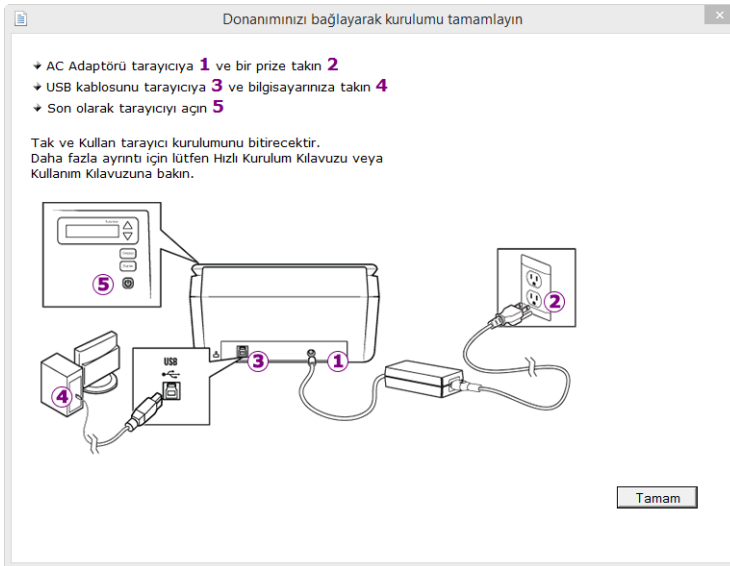


Kurulum penceresinde geçerli tarama profillerini kaldırmak için bir seçenek olabilir. Kurulu olan Tarayıcı Sürücüsünü özelliğinin eski bir sürümüne sahipseniz bu açılır uyarıyı göreceksiniz. Yalnızca mevcut profillerin kaldırılmasını istiyorsanız kurulum penceresindeki seçeneği tercih edin.

2. Visioneer Lisans Anlaşması penceresinde lisans anlaşmasını okuyun. Koşulları kabul ediyorsanız **Kabul Ediyorum** ögesini seçin ve ardından **Sonraki** ögesine tıklayın.

Lisans anlaşmasını kabul etmemeyi seçiyorsanız **İptal** ögesine tıklayın. Kurulum Yarıda Kesildi penceresinde **Kapat** ögesine tıklayın.

3. Yazılım şimdi yüklenecektir.
4. "Donanımı bağlayarak kurulumu tamamla" penceresini gördüğünüzde **durun**. Henüz **OK** ögesine tıklamayın. Pencereyi açık bırakın ve sonraki bölüme devam edin.

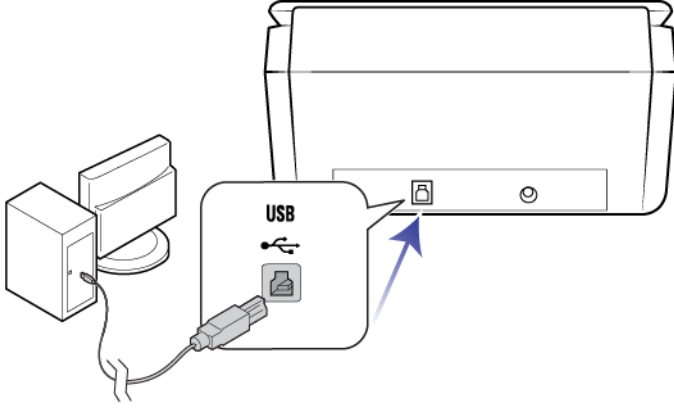


Not: Tarayıcı bağlanması için bu diyagramı görmüyorsanız durun ve aşağıda bulunan talimatları izleyin.

USB Kablosunu Bağlayın ve Gücü Açın

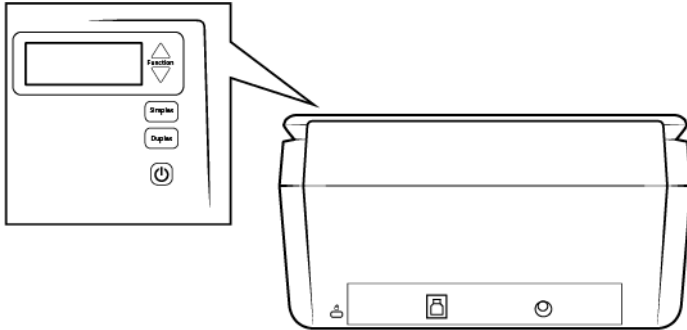
Tarayıcıya daha önce bağlanmadıysanız aşağıdaki talimatlarla devam edin.

1. USB kablosundan herhangi bir bantı çıkarın.
2. USB kablosunu, tarayıcıda bulunan USB bağlantı noktasına ve ardından bilgisayarda bulunan USB bağlantı noktasına takın. USB bağlantı noktaları konumları için bilgisayarınızın kılavuzuna bakın.



Fiş kolay şekilde takılmıyorsa doğru şekilde takmaya çalıştığınızdan emin olun. Fişi her iki bağlantı içine zorlamayın.

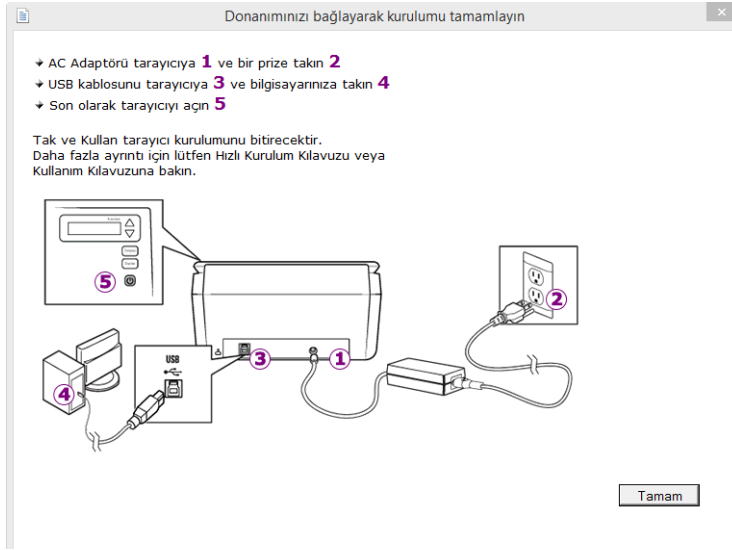
3. Tarayıcıyı açın.



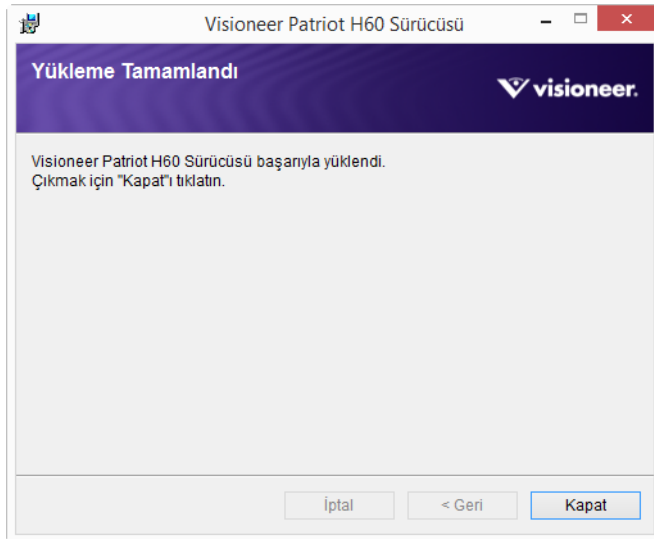
Durum ışığı yanar ve tarayıcının güç aldığını belirterek yanıp söner.

Bilgisayarınız USB bağlantı noktasına bir tarayıcının takıldığını anlar ve tarayıcıyı çalıştırmak için otomatik olarak ilgili yazılımı yükler.

4. Yazılımın tamamen yüklendiğinden emin olduğunuzda, "Donanımı bağlayarak kurulumu tamamla" penceresine dönün.



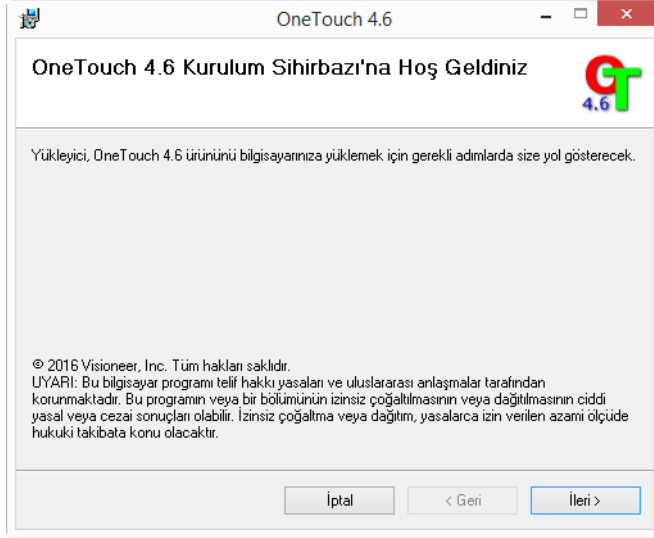
5. Kurulum işlemini tamamlamak için **OK** ögesine tıklayın.
6. Kapatmak için Kurulum Tamamlandı penceresinde **Kapat** ögesine tıklayın ve sürücü kurulumundan çıkın.



Visioneer OneTouch Yükleme

Sürücü Kurulum Tamamlandı penceresinde **Kapat** ögesine tıkladığınızda Visioneer OneTouch yazılım kurulumu otomatik olarak başlayacaktır.

1. OneTouch Kurulum Sihirbazına Hoş Geldiniz ekranında **Sonraki** ögesine tıklayın.



Kurulum penceresinde geçerli tarama profillerini kaldırmak için bir seçenek olabilir. Kurulu olan OneTouch özelliğinin eski bir sürümüne sahipseniz bu açılır uyarıyı göreceksiniz. Yalnızca mevcut profillerin kaldırılmasını istiyorsanız kurulum penceresindeki seçeneği tercih edin.

2. Visioneer Lisans Anlaşması penceresinde lisans anlaşmasını okuyun. Koşulları kabul ediyorsanız **Kabul Ediyorum** ögesini seçin ve ardından **Sonraki** ögesine tıklayın.
Lisans sözleşmesini kabul etmemeyi seçerseniz kurulum sonlanacak ve OneTouch yüklenmeyecektir.
3. Kapatmak için Kurulum Tamamlandı penceresinde **Kapat** ögesine tıklayın ve yazılım yükleyiciden çıkın.
4. OneTouch yazılımı yükledikten sonra, yüklü tarayıcıları ararken ve başlatırken bir açılış ekranı görüntülenecektir. Lütfen OneTouch yazılımını kullanmaya çalışmadan evvel bu ekranın kaybolmasını bekleyin.



Not: DVD'den diğer yazılımların yüklenmesini seçtiyseniz, Kurulum Tamamlandı penceresinde **Kapat** ögesine tıkladıktan sonra bu yazılımlar için kurulumlar otomatik olarak başlayacaktır. Seçtiğiniz her uygulamayı yüklemek için ekranda bulunan talimatları izleyin.

Ek Uygulamalar Kurma

Aşağıda bulunan tabloda açıklandığı üzere tarayıcınız ücretsiz ilave uygulamalar içermektedir.

1. Diskin Ana menüsüne dönün ve **Yazılım yükle** ögesine tıklayın.
2. Seçenek, yazılımın bir sürümü halihazırda sistemde yüklü durumdaysa seçilebilir olmayacaktır. Bununla birlikte, disk üzerinde veya çevrimiçi olarak daha yeni bir sürüm mevcutsa, uygun seçeneği seçerek yükseltmek mümkün olacaktır.
3. Disk üzerinde bulunan yazılım güncel durumdaysa, yazılım DVD üzerinden yüklenecektir. Bununla birlikte yazılımın daha yeni sürümleri çevrimiçi olarak mevcutsa, **Web** butonu görüntülenecek ve varsayılan olarak seçili olacaktır.
Yazılımı yüklemek istediğiniz konumu seçin.
4. Yazılım, herhangi bir Web butonu seçilmiş durumdaysa, ilk olarak **Şimdi İndir** seçeneğine tıklayarak indirilmesi gerekmektedir. İndirmenin işleminin toplam boyutu aşağıda gösterilir.
5. Yüklemek istediğiniz ilave uygulamaları seçin ve ardından **Şimdi yükle** ögesine tıklayın.
6. Her ilave uygulamayı yüklemek için ekranda bulunan talimatları izleyin.

Kullanım Kılavuzlarını Görüntüleyin

1. Diskin Ana menüsünde dönün ve **Kullanım kılavuzlarını görüntüle** ögesine tıklayın.



2. Tarayıcı kullanım kılavuzu ve OneTouch ve TWAIN için tarama kılavuzlarına erişmek için **Tarayıcı belgelerini görüntüle** ögesine tıklayın.
 - **Tarayıcı kullanım kılavuzu**—Tarayıcı kurulumu, kurulum, çalıştırma, bakım, emniyet ve garanti için talimatlar
 - **OneTouch tarama kılavuzu**—OneTouch kullanarak tarama ve yapılandırma için talimatlar

- **TWAIN tarama kılavuzu**—TWAIN arayüzüne erişim ve tarama için talimatlar

Tarayıcı ile birlikte sağlanan yazılımların kullanım kılavuzlarına erişmek için **Yazılım belgelerini görüntüle** ögesine tıklayın.

Bu kullanım kılavuzu pencerelerinden herhangi biriden ana kullanım kılavuzu penceresine dönmek için **Kullanım kılavuzları menüsü** butonuna tıklayın ve ardından kullanım kılavuzlarını görüntülemek için diğer belgeler bölümünü seçin.



Tarayıcı belge penceresi

3. Görüntülemek istediğiniz kılavuzların bağlantılarına tıklayın.
4. Bitirdiğinizde Ana Menüye dönmek için **Ana Menü** ögesine ve **Çıkış** ögesine tıklayın.
5. Kurulum diskini çıkarın ve güvenli bir yerde saklayın.

TARAYICINIZI KAYDEDİN

Ücretsiz telefon destek hizmetimize erişiminizi sağladığı için tarayıcınızı kaydetmeniz önemlidir. Kayıt aynı zamanda tarayıcınız için yazılım güncellemelerine ücretsiz erişim sağlamaktadır.

Tarayıcınızı kaydetmeniz için aktif bir ağ bağlantısına ihtiyacınız olacaktır. Ağa erişiminiz mevcut değilse tarayıcınızı kaydettirmek için müşteri hizmetleri departmanımızla iletişime geçebilirsiniz. Müşteri hizmetleri iletişim bilgileri için lütfen tarayıcınız ile birlikte verilen Teknik Destek Kartına bakın.

1. Bir Internet Explorer penceresi veya bilgisayarınıza yüklediğiniz diğer bir İnternet tarayıcısını açın.
2. Adres satırı alanına www.visioneer.com adresini girin.
3. Web adresine gitmek için bilgisayarınızda Enter tuşuna basın veya ekranda bulunan seçeneğe tıklayın.
4. Visioneer® tarayıcıları web sayfaı yüklediğinde **Ürününüzü Kaydedin** ögesine tıklayın.
5. Kayıt formunu doldurun; tüm zorunlu alanlarda bir yıldız işareti bulunmaktadır (*).
Kayıt için geçerli bir e-posta adresi gerekmektedir.
6. Tarayıcının arka kısmında veya altında bulunan seri numarasını girmeniz istenecektir.
7. Formu doldurduktan sonra kaydı tamamlamak için **Kaydınızı Gönderin** ögesine tıklayın.

TARAMAK İÇİN BELGELERİ YÜKLEME

Tarayıcıya belgeleri yerleştirmeden evvel her zaman zımbaları veya ataşları çıkarın. Zımbalar ve ataşlar besleme mekanizmasına sıkışabilir ve iç bileşenleri çizebilir. Tarama süresince çıkabileceği ve tarayıcı içine sıkışabileceği için her zaman etiketleri, çıkartmaları veya Post-It™ kağıtlarını da çıkarın. Burada belirtildiği gibi yanlış kullanım tarayıcınızın garantisini geçersiz hale getirecektir. Lütfen www.visioneer.com adresine gidin, ürününüzü seçin ve ardından tarayıcınızın garanti şart ve koşullarını görüntülemek için “Garanti Programı” (warranty program) bağlantısını tıklayın.



DESTEKLENEN BELGE TÜRLERİ

Bu tarayıcı ile aşağıdaki belge türlerini ve kartları tarayabilirsiniz.

- Giriş tepsisinde maksimum kağıt miktarı
 - Yaklaşık 80 sayfa 20 lb (75–80 g/m²) yeni baskı kağıdı
- Belge boyutu
 - Minimum boyut (genişlik x uzunluk) – 2 x 2 inç (51 x 51 mm)
 - Maksimum boyut (genişlik x uzunluk) – 8.5 x 14 inç (216 x 356 mm)
 - Uzun belge etkinleştirilmiş halde maksimum uzunluk
 - 236 inç (5993 mm) 200 dpi'a kadar
 - 218 inç (5537 mm) 300 dpi'a kadar
 - 59 inç (1499 mm) 400 dpi ve daha yüksek

14 inç (356 mm)'den uzun belgeler tararken tek seferde bir sayfa taramanızı öneriyoruz.
- Karışık belge yığınları
 - Uzun belge etkinleştirilmeden minimumdan maksimuma tarayıcı

Belgeleri, ortada bir yığın olacak şekilde düzenleyin. Belge sensörü, kağıt ayırma ve besleme silindirleri kağıt yolunun ortasında bulunmaktadır. Daha ufak öğeler merkezden kayarsa algılanmayacaktır. Bu, belsme sorunlarına ve kağıt sıkışmalarına yol açar.

- Nokta vuruşlu yazıcı kağıdı
- 7–110 lb kağıt (27–413 g/m²) arasında kağıt kalınlığı
- 1,25 mm kalınlığa kadar kabartmalı plastik kartlar
- 1mm kalınlığa kadar kabartmasız plastik kartlar

TARAMADAN KAÇINILACAK BELGELER

Bu listede bulunan belgeleri taranabileceğini ancak tarayıcı kullanım ömrünü azaltacağını unutmayın. Bakım daha sık gerekecek ve değiştirilebilir parçalar daha hızlı aşınacaktır. Bu belge türleri daha sık sıkışmalar oluşturabilir ve orijinal belgelere hasar oluşabilir. Bu belge türlerini taramayı seçerseniz büyük yığınlar taramayın. Bu tür kullanım tarayıcı garantisinden kapsamamaktadır ve değişim parçalarının kullanım ömrü beklentisini değiştirmektedir.

Bu listede bulunan belgelerin tamamen taranmamasını veya sınırlandırılmasını öneririz.

- Kıvrılmış, buruşuk veya katlı belgeler veya tarayıcıdan tek seferde çoklu sayfa besleme kağıt sıkışmalarına sebep olabilir.
- Ayırma silindirleri devreye girdiğinde yırtılabilecek delikli kağıt.
- Kaplı kağıtlar veya fotoğraf kağıtlar tarama esnasında soyularak tarayıcıda artıklar bırakabilir.
- Aşırı düz, parlak veya yüksek derece dokulu kağıtlar kağıt besleme silindirlerinin sayfa boyunca kaymasına ve tarayıcının bir kağıt sıkışması bildirmesine sebep olabilir.
- Karbonsuz kopya kağıdı tarayıcıya beslenirken yırtılabilir ve silindirleri basıncı sayfada izler bırakabilir. Tarama süreci boyunca, bu kağıdın üzerindeki kimyasal kaplama silindirlere bulaşacak ve kağıt sıklıklarının, hatalı beslemelerin sıklığını artıracaktır.
- Aydınlar kağıdı gibi kısmen şeffaf kağıtlarda, taranan resimlerde sayfanın diğer yanından resimler veya siyah arka plan görünecektir.

DESTEKLENMEYEN BELGE TÜRLERİ

Tarayıcıya hasar verebileceği için aşağıdaki belge türlerini taramayın.

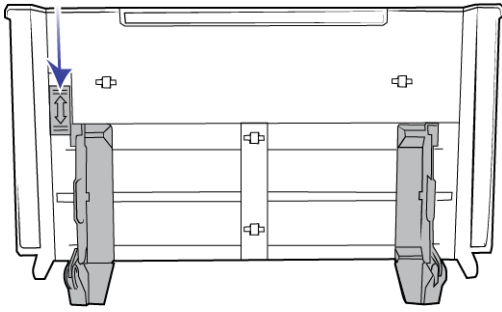
- Bu belgede belirtilen desteklenen boyutlar, kalınlık ve ağırlık dışında kalan ögeler.
- Dikdörtgen biçiminde olmayan veya düzensiz bir biçime sahip kağıtlar, tarayıcının eğiklik hataları veya kağıt sıkışmaları algılamalarına ve bildirmelerine sebep olacaktır.
- Tarayıcı içinde silindirlerin üzerinde kalan karbon kağıdı kalıntıları daha sonra taranan belgelere aktarılır.
- Kağıt tutucular, zimbalar, ataşlar gibi sert cisimleri takılı olduğu belgeler.
- Islak mürekkepli veya daksilli belgeler.
- Termal veya ışığa duyarlı kağıtlar.
- Tepegöz filmleri, plastik filmler, kamera filmleri veya diğer şeffaf, kısmen şeffaf herhangi bir tür plastik ögeler.
- Birbirlerine yapıştırılmış belgeler.

- Kumaş veya metal parçalar.
- Plastik kartlar.

OTOMATİK BELGE BESLEYİCİDEN (ADF) TARAMA

Normal Belgeleri Tarama

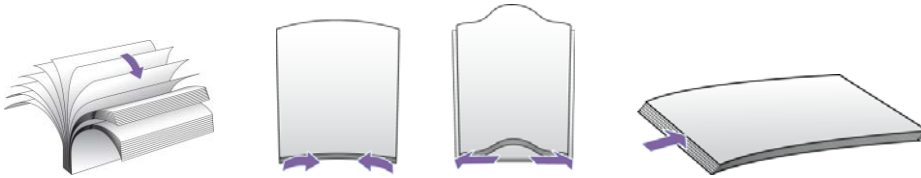
Normal belgeleri taramak için kağıt kılavuz anahtarının, aşağıda bulunan resimde gösterilen şekilde, doğru konumda olduğundan emin olun.



Kağıt kılavuzları, kağıt kılavuzu anahtarı inik durumda olduğunda maksimum 8,5 inç (216 mm) genişliğinde ayarlanabilir. Kağıt kılavuzları, maksimum normal kağıttan daha geniş olarak ayarlanmış durumdaysa, belgeler tarama esnasında bükülebilir.

Tarama için Belgeleri Hazırlama

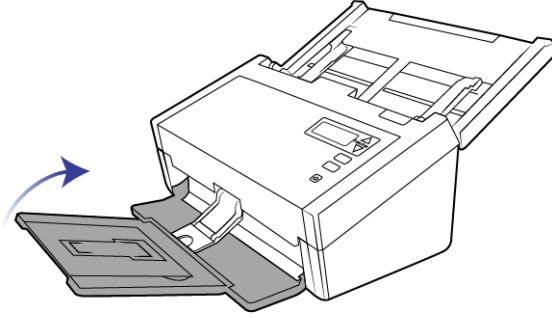
- Yığılma bulunan tüm sayfaların ayrıldığından emin olmak için belgeleri sallayın.
- Tarayıcıya çekilirken kağıdın eğilmesinin önlenmesine yardımcı olmak amacıyla yatay kenarların hizalandığından emin olmak için belge yığınının eğin ve ardından düzleştirin.
- Tek bir seferde çoklu sayfaların beslenmesinin önlenmesine yardımcı olmak amacıyla ön kenarları meyilli hizalamak için uçları sıkıştırın.



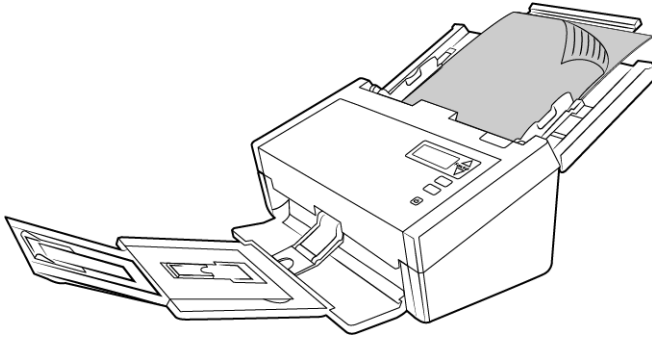
Belgeleri Yükleme

1. Kağıt kılavuzu anahtarının inik durumda olduğundan emin olun.

2. Kağıt kılavuzlarını döndürün ve taradığınız belgelerin genişliğine göre ayarlayın. Giriş ve çıkış tepsisini uzatın.

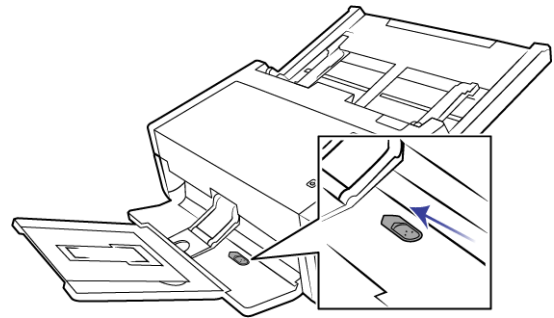
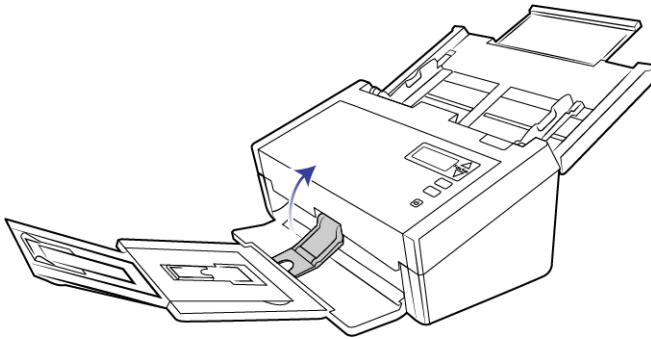


3. Belgeleri ters şekilde Otomatik Belge Besleyiciye yerleştirin.



4. Şimdi tarayıcı butonlarını, OneTouch veya diğer tarama arayüzlerinden birini kullanarak belgeleri tarayabilirsiniz.

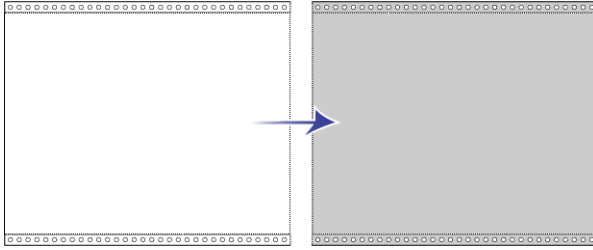
Not: Bazen toplu halde taranan dokümanların son sayfası tam olarak çıkartılmayabilir. Bunu çözmek için kağıt ağırlığını artırın ve çıkış tepsisini gösterilen şekilde düz hale getirin.



Nokta Vuruşlu Yazıcı Kağıdını Tarama

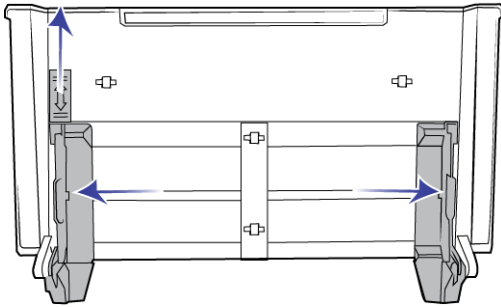
Visioneer® Patriot H60 / H80 ile sayfanın kenarlarından delikli kısımları ayırmadan nokta vuruşlu yazıcı kağıtlarını tarayabilirsiniz.

1. Sayfaların ayırın, böylece tek sayfalardan oluşan bir yığın elde edin.

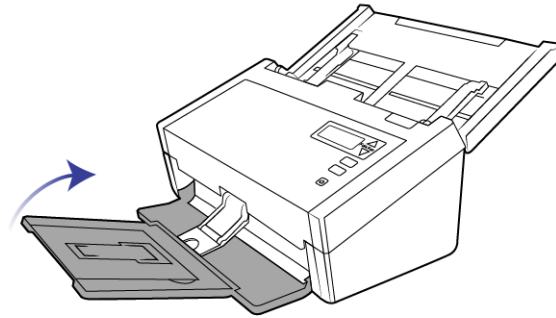


Giriş tepsisine bağlı bir kağıt yığını yerleştirmeyin. Ayırma silindiri, mevcut sayfayı yığının geri kalandan ayırmaya çalıştığında kağıt yırtılacaktır. Uzun bir nokta vuruşlu kağıt belgesini taramak istiyorsanız, belgeyi giriş tepsisinin arkasında bulunan bölüme yerleştirmeyi deneyin. Giriş tepsisi uzantısını kapatın ve ilk sayfayı giriş tepsisine yerleştirin.

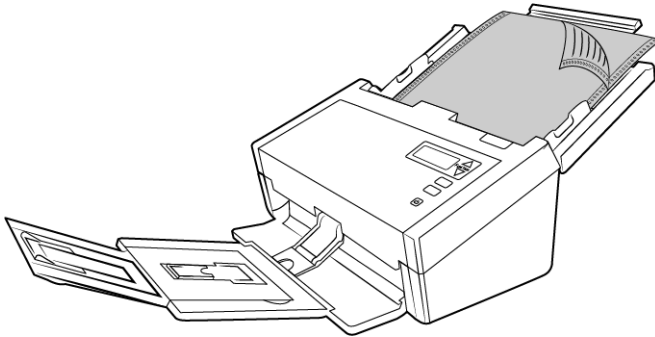
2. Kağıt kılavuzu anahtarını yukarıya kaydırın ve ardından kağıt kılavuzlarını ayarlayın.



3. Kağıt kılavuzlarını çevirin, giriş ve çıkış tepsilerini uzatın.



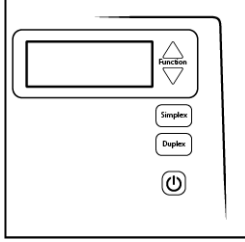
4. Belgeleri *ters* şekilde Otomatik Belge Besleyiciye yerleştirin.



5. Şimdi tarayıcı butonlarını, OneTouch veya diğer tarama arayüzlerinden birini kullanarak belgeleri tarayabilirsiniz.

TARAMA ARAYÜZLERİ

- **LCD Ekran** - Simplex veya Duplex butonuna bastığınızda, dokümanlar LCD ekranda gösterilen tarama ayarları kullanılarak taranır. Taranan resim bilgisayarınızda veya ağ sürücünüzde hedefe gönderilir.
- **OneTouch Buton Paneli**—Bilgisayar ekranından taramak istediğinizde bu tarama seçeneğini seçin. Fonksiyonu temsil eden bir simgeye tıklamanız haricinde, OneTouch Buton Panelinden ekranda tarama, tarayıcınızda bir tarama seçmek ile aynıdır.

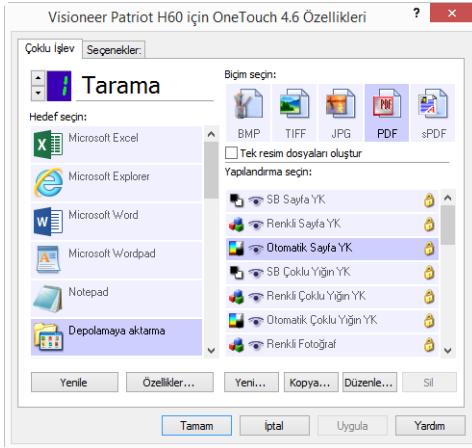


Tarayıcı Kontrol Paneli

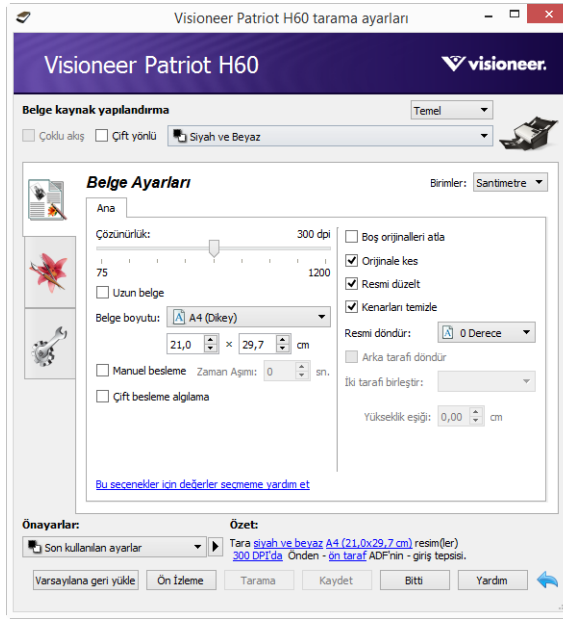


OneTouch Buton Paneli

Talimatlar için lütfen kurulum diskinde OneTouch Tarama Kılavuzuna bakın. Bir Internet tarayıcısında talimatları açmak için OneTouch Özellikler penceresinde **Yardım** butonuna da tıklayabilirsiniz.



- **TWAIN ve WIA Arayüzleri**—Bu seçenek, taramak için tarayıcınızın TWAIN arayüzünü kullanır. Taramadan önce tarama seçeneklerini seçin, belgeyi tarayıcıya koyun ve ardından TWAIN arayüz penceresinde **Tarama** butonuna tıklayın.



Talimatlar için lütfen kurulum diskindeki TWAIN Tarama Kılavuzu'na bakın. Bir Internet tarayıcısında talimatları açmak için TWAIN arayüzünde **Yardım** butonuna da tıklayabilirsiniz.

- **ISIS Arayüzü**—Bu seçenek tarama için ISIS arayüzünü kullanın. ISIS arayüzü ile ISIS uygulaması ile tarama talimatları için lütfen kullanım kılavuzuna bakın.

BAKIM

Bu bölüm bakım, sorun giderme, kaldırma, tarayıcı teknik özellikleri ve yedek parçalar hakkında bilgiler içermektedir.

EMNİYET TEDBİRLERİ

Tarayıcıya bakım yaparken, güvenliğinizi sağlamak ve tarayıcıya hasar vermemek için aşağıda bulunan tedbirleri almalısınız.

Şunları Yapın

- Tarayıcıyı izopropil alkol ile temizlerken koruyucu eldivenler takın. Alkol hassas ciltleri tahriş edebilir.
- Sadece bu bölümde açıklanan şekilde tarayıcı bakımı gerçekleştirin.
- Alkol alev alabileceği için tarayıcıyı ve temizleme malzemelerini herhangi bir açık ateş veya ısı kaynağından uzakta tutun.
- Her zaman her bölümde bulunan talimatları dikkatli bir şekilde okuyun; talimatlar kurduğunuz veya bakım gerçekleştirdiğiniz parçalara özeldir.
- Tarayıcıyı, açmak için yeterli alan bulunan bir yere taşıyın.
- Aşağıda bulunan bakım talimatları özellikle tarayıcıyı bağlı ve açık bırakmanızı belirtmedikçe, tarayıcınızda bir güç kablosu ve/veya güç şalteri mevcutsa bakım gerçekleştirmeden önce her zaman tarayıcıyı kapatın ve güç kablosunu çıkarın.
- Aşağıda bulunan bakım talimatları özellikle tarayıcıyı bağlı bırakmanızı belirtmedikçe bakım gerçekleştirmeden önce her zaman USB kablosunu tarayıcıdan çıkarın.
- Metal bileşenlere dokunurken elektrostatik boşalımı önlemek için antistatik kayış takın.
- Tüm temizlik malzemelerini, tarayıcı parçaları ve aksesuarlarını çocukların erişemeyeceği yerlerde tutun.

Şunları Yapmayın

- Bu kılavuzda açıklanmayan bir bölümü asla yüklemeyi denemeyin.
- Tarayıcı asla bir radyatör veya herhangi bir diğer ısı kaynağı yakınında çalıştırmayın.
- Asla aerosol spreyleyler veya basınçlı hava kullanmayın veya parçaları yağ, silikon spreyleyler ile yağlamayı denemeyin.
- Açık sıvı kapları olan bir alanda tarayıcıyı asla kullanmayın.
- Tarayıcıya ve herhangi bir tarayıcı bileşenine asla sıvı dökmeyin.

DONANIM ÖZELLİKLERİ

Tarayıcı bakım kaydı tutmak, bazı donanım seçeneklerini değiştirmek, tarayıcı arayüz tutumunu yapılandırmak ve tarayıcınız için mevcut olabilecek olan uygulama seçeneklerini ayarlamak için tarayıcı özellikler sayfasını kullanabilirsiniz.

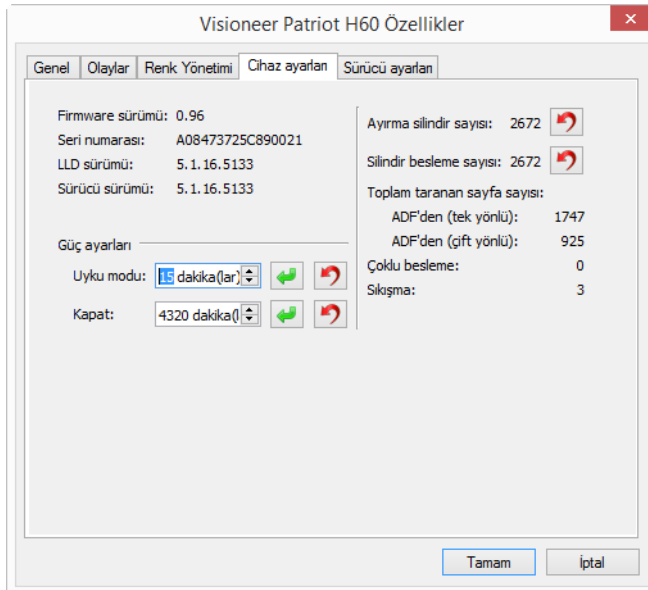
Tarayıcı özellikleri sayfasını açmak için:

- **Windows 7 ve daha yüksek**—Windows Denetim Masasında, **Donanım ve Ses** ve ardından **Aygıtlar ve Yazıcılar** öğelerini seçin.

Listeden tarayıcıya sağ tıklayın ve ardından **Tarama Özellikleri** öğesini seçin. Windows Kullanıcı Hesabı Denetimi tarafından sistem ayarlarına yaptığınız değişiklikleri onaylamanız istenirse **Evet** öğesine tıklayın.

Cihaz Ayarları

Cihaz Ayarları sekmesi tarayıcınızın donanım bilgilerini gösterir. Tarayıcı donanımınızın özelliği destekleyip desteklememesine bağlı olarak Cihaz Ayarları sekmesinde seçenekler bulunacaktır. Burada tarif edilen bazı özellikler mevcut tarayıcı için geçerli olmayabilir. Tarayıcınızın arabiriminde görmediğiniz özellikler hakkındaki bilgileri göz ardı edin.



Tarayıcı Ayrıntıları

- **Firmware sürümü**—bu, tarayıcının donanım işlemci sürüm numarasıdır.
- **Seri numarası**—tarayıcının özgün kimlik numarası.
- **LLD sürümü**—tarayıcının temel sürücü sürümü. Bu OneTouch yazılımı, TWAIN veya WIA sürücü sürümü değildir.
- **Sürücü sürümü**—bu, TWAIN sürücüsü sürümüdür.

Tarayıcı Ayarları

- **Sayaçlar**—0'a ayarlamak istediğiniz sayacın yanındaki sıfırlama butonuna tıklayın.

Güç Ayarları

Burada açıklanan bazı özellikler mevcut tarayıcı için geçerli olmayabilir.

- **Uyku modu**—uyku modu, tarayıcı kullanımda değilken düşük güçte olduğu moddur. Tarayıcının düşük güce geçmeden evvel beklemesini istediğiniz süre miktarını ayarlayabilirsiniz.

Uyku modu alanında herhangi bir değişikliği kaydetmek için yeşil giriş düğmesine tıklayın.

Varsayılan zaman aşımı değerine sıfırlamak için kırmızı sıfırlama düğmesine tıklayın.

Tarayıcı hemen düşük güç moduna geçirmek için **Uyku** butonuna tıklayın. Tarayıcıyı düşük güç modundan çıkartmak için **Uyan** butonuna tıklayın.

- **Kapat**—tarayıcının kendini kapatmadan evvel beklemesini istediğiniz dakika sayısını girin.

Kapat alanında herhangi bir değişikliği kaydetmek için yeşil giriş düğmesine tıklayın.

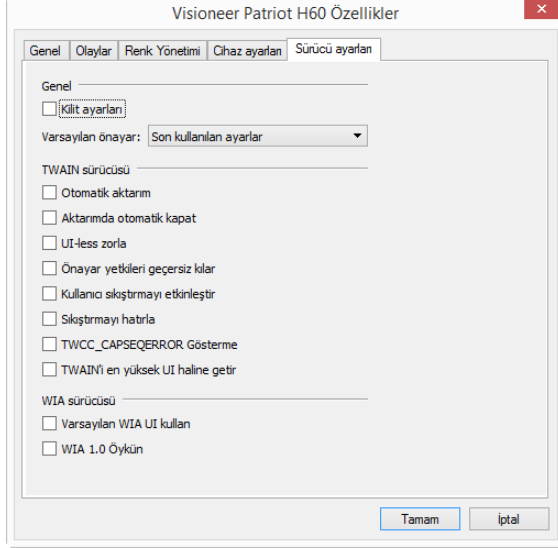
Varsayılan zaman aşımı değerine sıfırlamak için kırmızı sıfırlama düğmesine tıklayın.

Firmware Güncelleme

- **Güncellemeleri kontrol et**—tarayıcı sürücüne dahil edilmiş sürüme karşılık tarayıcının firmware sürümünü kontrol edin. Tarayıcı bilgisayara bağlı olduğunda ve seçenek seçildiğinde veya aynı model farklı bir tarayıcı bağlı olduğunda, firmware sürümünün eski olduğunu belirten bir bildirim gözükecektir. Firmware sürümünü güncellemek istemiyorsanız farklı sürüm hakkında uyarılmamak için bu seçeneğin seçimini kaldırın.
- **Güncelleme**—tarayıcının firmware sürümünü, sürücü yükleyici ile birlikte verilen son düzeltme ile güncellemek için bu butona tıklayın. Tarayıcının firmware sürümünü güncellemek için ekranda bulunan talimatları izleyin. Firmware güncelleme sürerken tarayıcınızı veya ekranda bulunan iletişim kutularını kapatmayın. İstenmeden önce tarayıcıyı veya ekranda bulunan iletişim kutularını kapatmak geri alınamaz bir şekilde tarayıcınıza hasar verebilir ve tekrar çalışmamasına neden olabilir. Firmware güncelleme yazılımı tarayıcıyı yeniden başlatma güvenli olduğunda sizi uyaracaktır.

Sürücü Ayarları

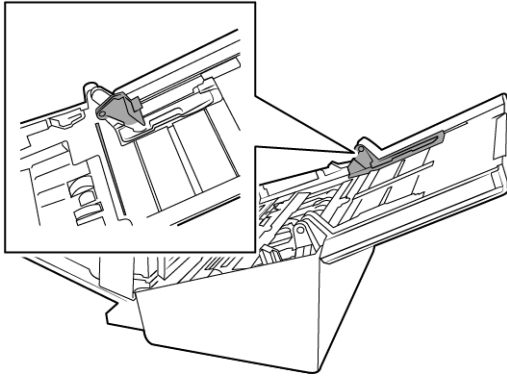
Bu paneldeki seçenekler TWAIN arayüzünün bazı senaryolarda nasıl davranacağını yapılandırmak içindir. Lütfen talimatlar için kurulum diskindeki TWAIN tarama kılavuzuna bakın.



KAĞIT KILAVUZLARINI AYARLAMA

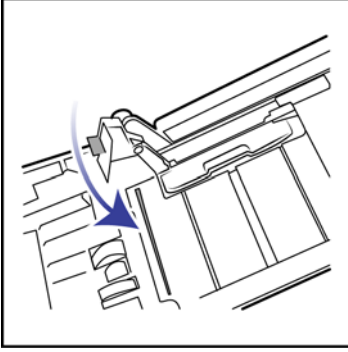
Kağıt kılavuzları, tarayıcı gövdesindeki kanaldan ayrılmak üzere tasarlanmıştır. Bu, bakım gerçekleştirirken veya giriş tepsisini çıkarırken kağıt kılavuzlarına hasar verilmesini önler. Bu bölümde bulunan tarayıcı sorun giderme ve koruma talimatlarını izlerken tarayıcıyı kapatmadan evvel lütfen kağıt kılavuzlarının tamamen yerine oturduğundan emin olun.

Aşağıdaki resim ile karşılaştırarak, tarayıcınızda bulunan kağıt kılavuzlarının konumunu kontrol edin. Kağıt kılavuzunun ucu resme benzer şekilde çevrildiye, kağıt kılavuzlarını doğru bir biçimde yerleştirmek için aşağıda bulunan talimatları izleyin.

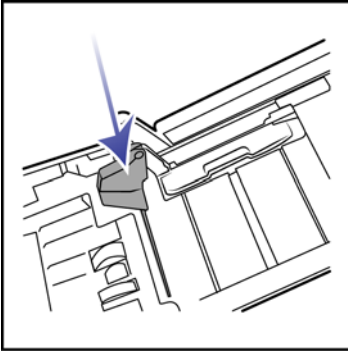


Kağıt kılavuzlarını sıfırlamak için:

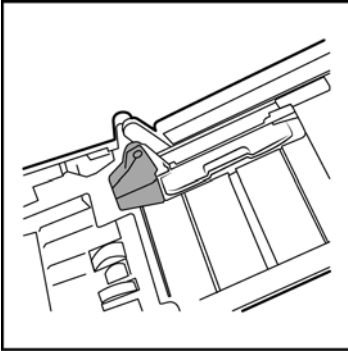
1. Kağıt kılavuzu ucunu çevirin ve çıkıntıyı tarayıcıdaki kanal ile hizalayın.



2. Kağıt kılavuzunu tarayıcıya sabitlemek için hafif bir biçimde bastırın.



3. Her iki kağıt kılavuzu da tarayıcıya doğru bir biçimde yerleştirildiğinde tarayıcıyı kapatabilirsiniz.

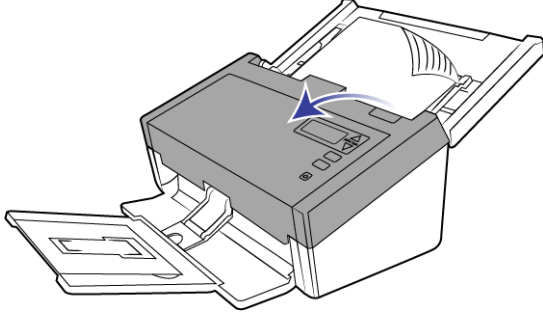


KAĞIT SIKIŞMALARINI AÇMA

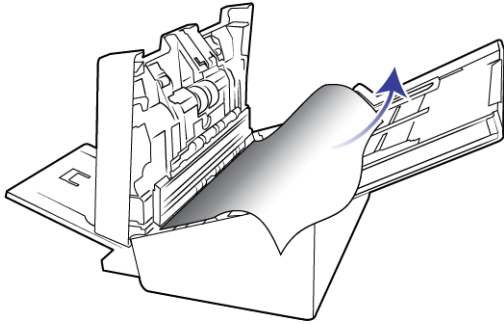
Tarayıcınız Otomatik Belge Besleyicide bir kağıt sıkışmasından dolayı durursa, birkaç dakika sonra bir uyarı açılır.

1. Otomatik Belge Besleyici kapağını açın.

Tarayıcı kapalı durumdayken sıkışmış bir sayfayı çıkarmayı denemeyin.



2. Sıkışan kağıdı çıkarın ve kapağı kapayın.



Kağıt sıkışmalarını azaltmak için taramayı gerçekleştirmeden evvel kağıdı düzleştirin, yatakları kağıt boyutuna göre ayarlayın ve ADF'ye eşit olarak yerleştirin.

TARAYICIYI TEMİZLEME

Tarayıcınıza düzenli bakım gerçekleştirmek devam ideal performansın korunmasına yardımcı olabilir.

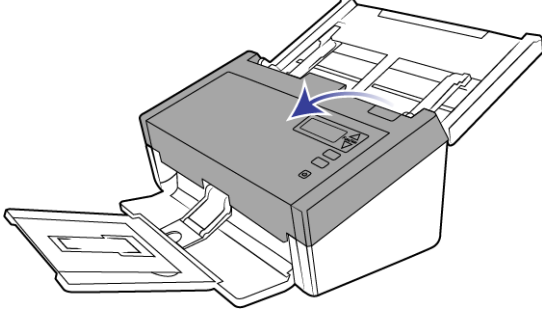
Bir yumuşak, tiftiksiz bez kullanarak tarayıcıda bulunan tüm plastik yüzeyleri silin.

Otomatik Belge Besleyici İçini Temizleme

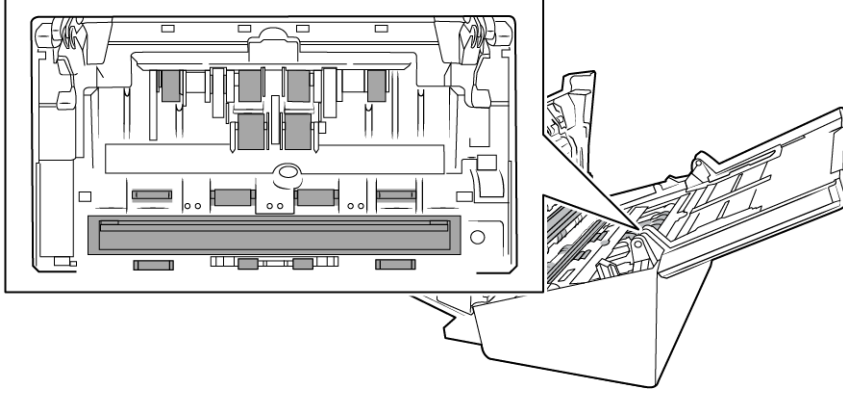
Tarayıcı içini temizleme, tarayıcınızın ideal performansta çalışmasına yardımcı olur. Tarayıcı içini en az haftada bir kez veya her taranan 1,000 sayfadan sonra temizlemelisiniz. Sık kağıt sıkışmaları, aynı anda çoklu sayfa beslemeler veya taranan resimde hatlar görüyorsanız tarayıcıyı temizleme vakti gelmiş demektir.

Not: Silindirleri temizlerken dikkatli olun. Serbest silindirler haricinde tüm silindirler sadece tek bir yönde dönmek üzere tasarlanmıştır. Silindirin zıt yönde dönmesi için zorlamayın. Silindiri dönmesi için zorlamak silindire hasar verebilir ve tarayıcının sayfaları yanlış olarak beslemesine sebep olabilir.

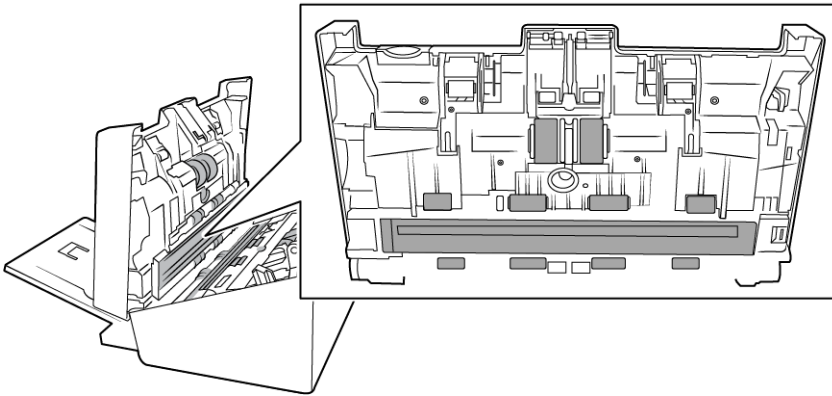
1. Yumuşak bir bezi izopropil alkol (%70) ile ıslatın.
2. Otomatik Belge Besleyici kapağını açın.



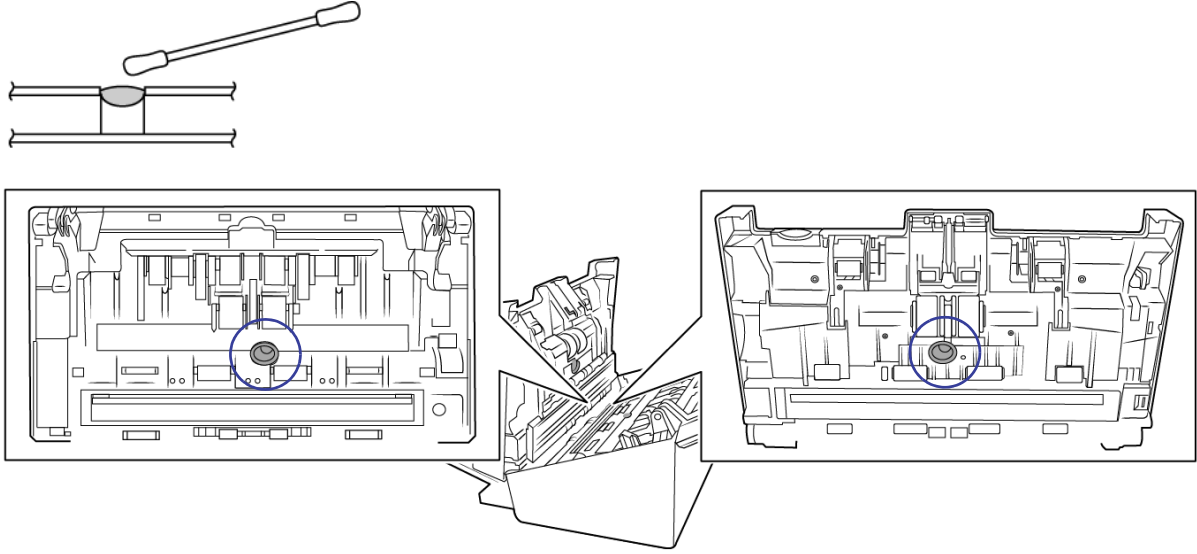
3. Tarayıcı gövdesinde bulunan silindirleri ve camı silin. Tüm yüzeyi temizlemek için silindirleri döndürün.



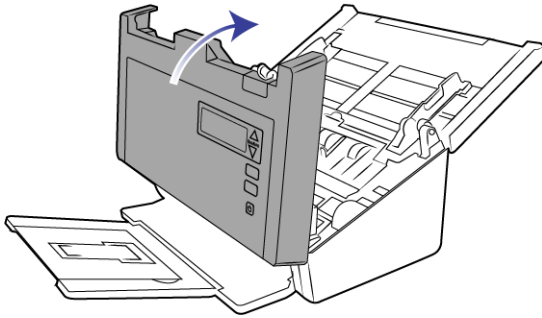
4. ADF çıkışının altında bulunan silindirleri ve camı silin. Tüm yüzeyi temizlemek için silindirleri döndürün.



5. Temiz ve kuru bir pamuklu çubuk kullanarak çift besleme algılama sensörlerinin üzerindeki tozları silin.



6. Bitirdiğinizde tarayıcıyı kapatın.



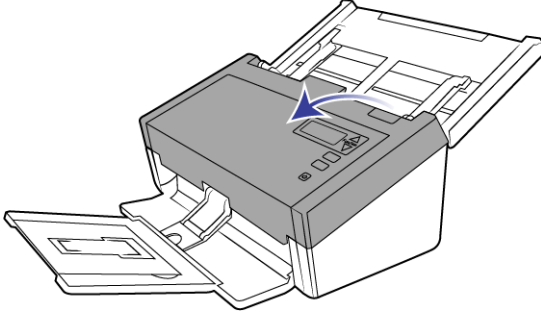
AYIRMA SİLİNDİRİNİ DEĞİŞTİRME

Silindirler aşınacaktır ve kullanıcı tarafından değiştirilebilir bir parça olarak tasarlanmıştır. Aşınmış bir silindir belgelerin eğik olarak veya tek bir seferde çoklu sayfaların beslenmesine sebep olabilir. Aşırı toz silindiri aşınmış ve düz göstereceği için silindiri değiştirmeden evvel temizlemelisiniz. Temizleyen kadar aşınmış bir silindiri tam olarak anlayamazsınız. Genel olarak silindiri 80,000 ila 100,000 tarama arasında değiştirmelisiniz.

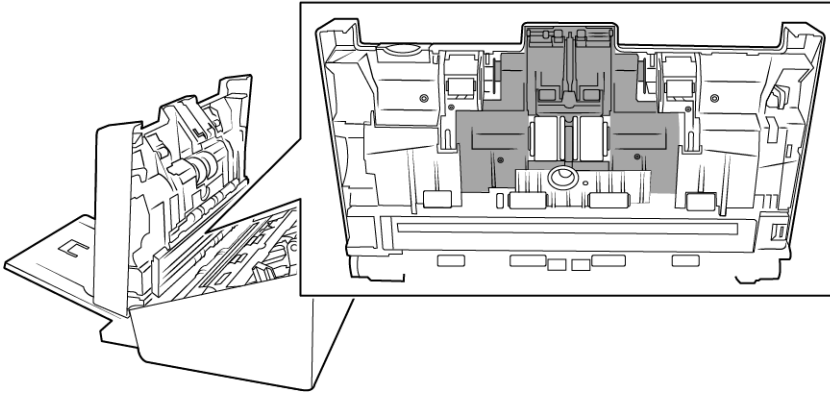
Tarayıcınız için değişim parçaları www.visioneer.com adresinde Parçalar ve Aksesuarlar sayfasından satın alınabilir.



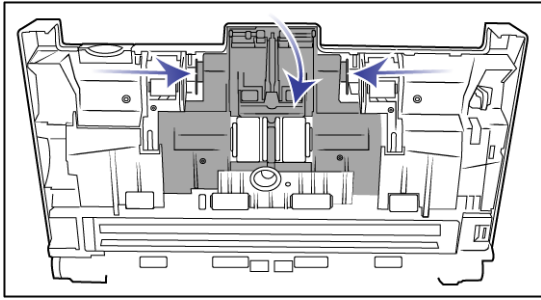
1. Tarayıcıyı açın.



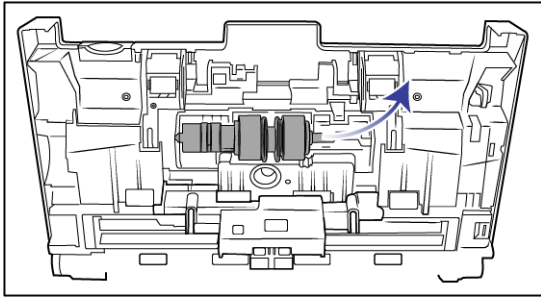
2. ADF çıkışında bulunan silindiri kapağını bulun.



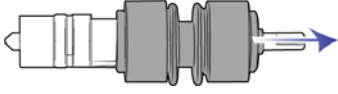
3. Silindire erişmek için silindir kapağının iki yanını sıkın ve aşağıya doğru çekin.



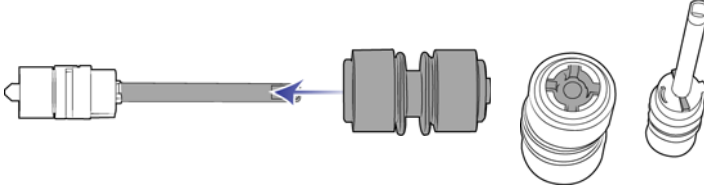
4. Dikkat bir biçimde silindiri eğin ve tarayıcıdan çıkarın.



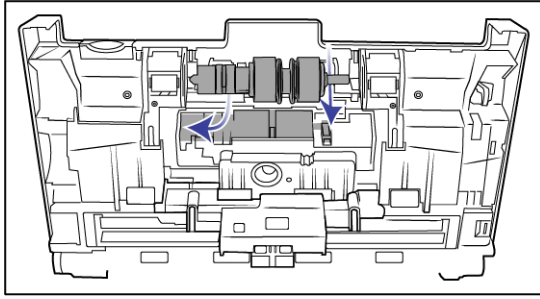
5. Çubuktan, değiştirilebilir silindiri çıkarın.



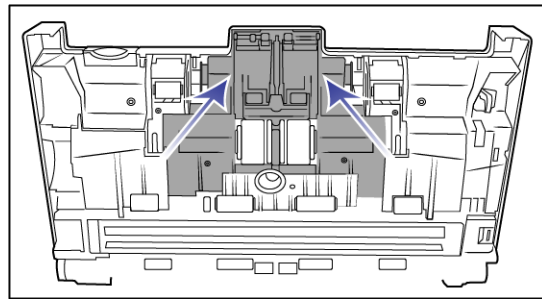
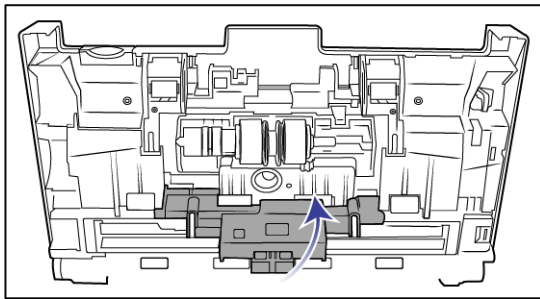
6. Silindiri atın, silindir tamir edilemez veya tekrar kullanılamaz.
 7. Yeni silindiri paketinden çıkarın. Kurmadan evvel silindir üzerindeki tozları temizleyin.
 8. Yeni silindiri tarayıcıya yerleştirin. Çubukta bulunan desteklerin, silindir sonunda bulunan yuvalar ile hizalandığından emin olun.



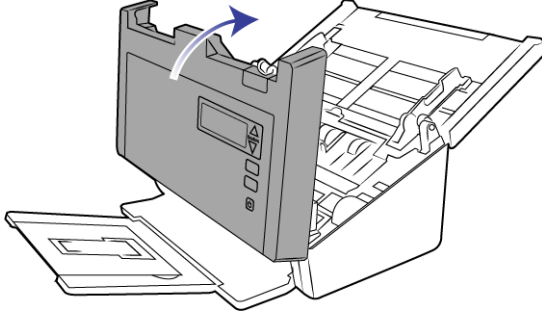
9. Silindirin yuvarlak ucunu tarayıcıda bulunan yuvaya yerleştirin. Silindiri dikkatli bir şekilde tarayıcıya indirin. Çubuğun sağ tarafında bulunan oluşun hizalandığından emin olun böylece U biçimli bağlantıya geçer.



10. Silindir kapağını kaldırın ve kilitlemek için dikkatlice itin. Her şeyin doğru şekilde hizalandığından ve kapağın tamamen kapalı olduğundan emin olun. Kapak tamamen kapalı değilse tarama esnasında kırılacak ve tarayıcıya hasar verecektir.



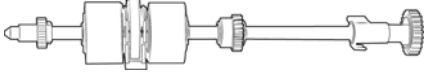
11. Bitirdiğinizde tarayıcıyı kapatın.



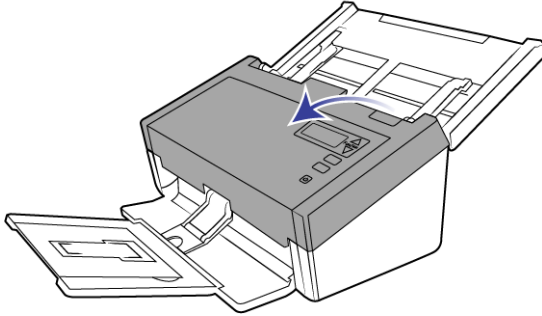
BESLEME SİLİNDİRİNİ DEĞİŞTİRME

Silindirler aşınacaktır ve kullanıcı tarafından değiştirilebilir bir parça olarak tasarlanmıştır. Aşınmış bir silindir belgelerin eğik olarak veya tek bir seferde çoklu sayfaların beslenmesine sebep olabilir. Aşırı toz silindiri aşınmış ve düz göstereceği için silindiri değiştirmeden evvel temizlemelisiniz. Temizleyen kadar aşınmış bir silindiri tam olarak anlayamazsınız. Genel olarak her 160,000 ila 200,000 taramada bir silindiri değiştirmelisiniz.

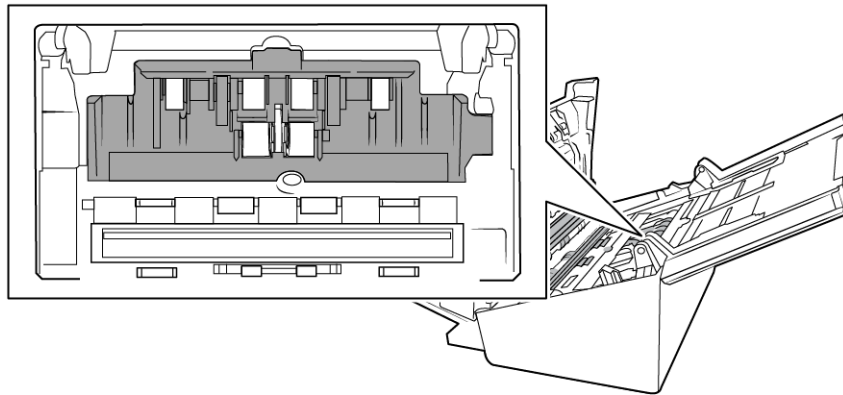
Tarayıcınız için değişim parçaları www.visioneer.com adresinde Parçalar ve Aksesuarlar sayfasından satın alınabilir.



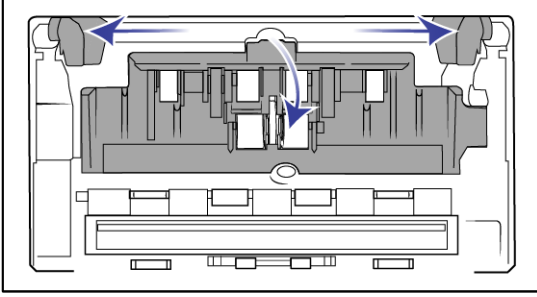
1. Otomatik Belge Besleyici kapağını açın.



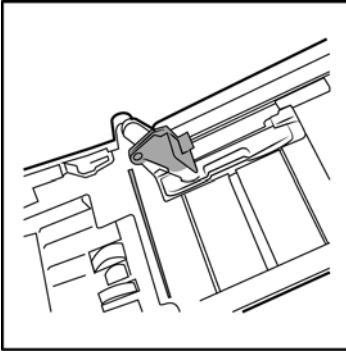
2. Tarayıcı gövdesinde bulunan silindir kapağını bulun.



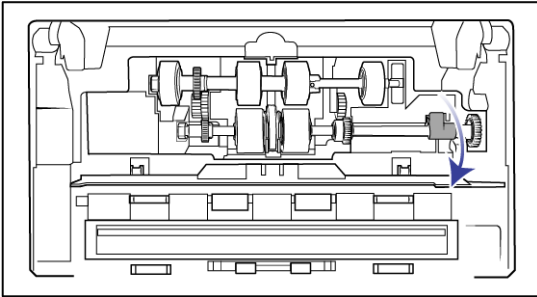
3. Kağıt kılavuzlarını yana hareket ettirin ve ardından besleme silindiri kapağını tarayıcıdan çekin.



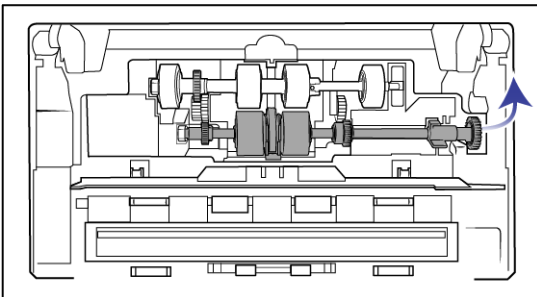
Not: kağıt kılavuzları açtığınız zaman silindir kapağının önünde bulunuyorsa, tarayıcı gövdesinden otomatik olarak bırakılacaktır. Bunun gerçekleşmesi durumunda, tarayıcıda bulunan kılavuzların yeniden ayarlanması için Sayfa 38 bölümünde bulunan talimatları izleyin.



4. Alt silindir, kilitlenmek ve açılmak için dönen bir kilit şeridi ile yerine tutulur. Kilidi açmak için kilit çıkıntısı tamamen boşta kalana kadar döndürün.



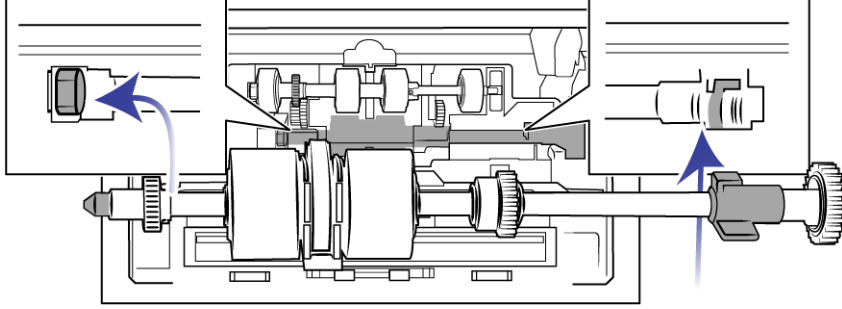
5. Silindiri dikkatli bir şekilde kaldırarak tarayıcıdan çıkarın ve atın; silindir tamir edilemez.



6. Yeni silindiri paketinden çıkarın. Kurmadan evvel silindir üzerindeki tozları temizleyin.

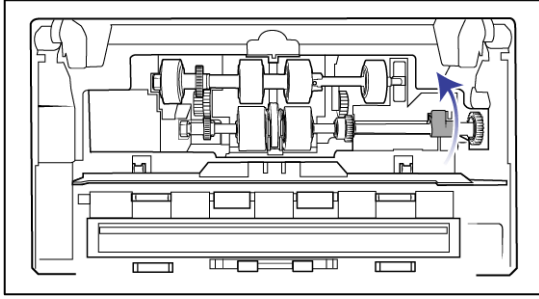
7. Yeni silindir düzeneğinin sol ucunu, silindir kanalında bulunan deliğe yerleştirin. Silindir modülünü, silindir kanalı içine kaldırın. Şeridi, kilit çıkıntısıyla tarayıcıda bulunan yuva ile hizalayın.

Kayış üzerindeki silindirin size doğru olduğundan ve silindir üzerindeki dişlilerin, tarayıcıda bulunan dişliler ile doğru bir şekilde hizalandığından emin olun. Silindir modülünü yerine kilitlerken tarayıcıya tutun.

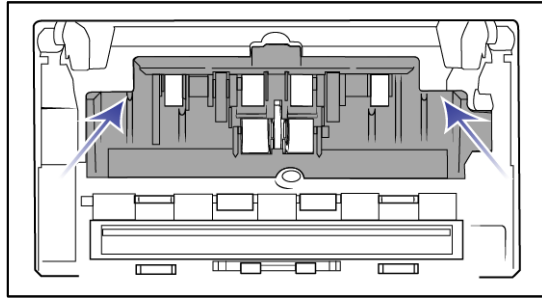
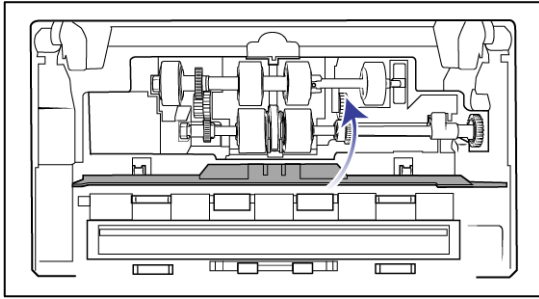


8. Kilit dilini, tarayıcıda bulunan yuvaya çevirin. Yerine oturana ve tarayıcıya silindiri kilitleyene kadar kola bastırın.

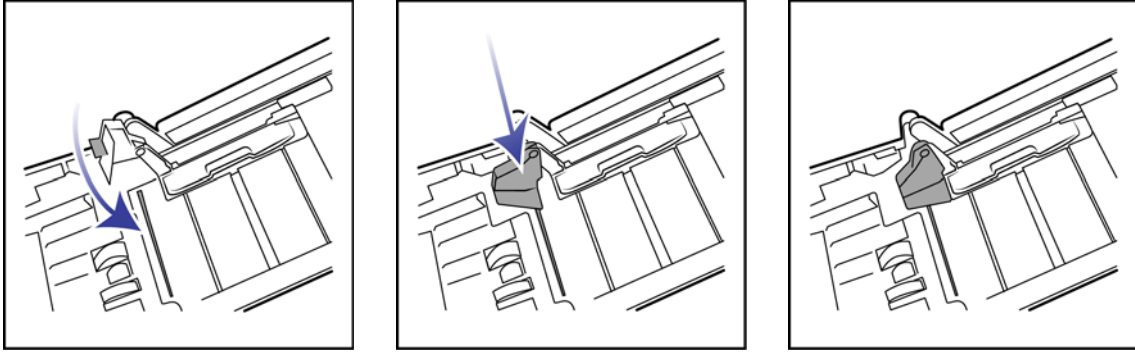
Kilit, yerine sabitlendiğinde "tıklayacaktır". Ancak muhafaza içinde kolayca dönmüyorsa, çıkıntının mandala doğru şekilde oturduğundan emin olun.



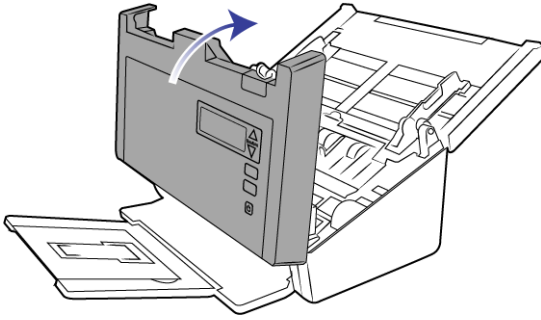
9. Silindir kapağını kaldırın ve kilitlemek için dikkatlice itin. Her şeyin doğru şekilde hizalandığından ve kapağın tamamen kapalı olduğundan emin olun. Kapak tamamen kapalı değilse tarama esnasında kırılacak ve tarayıcıya hasar verecektir.



10. Kağıt kılavuzlarının tarayıcıya düzgün bir biçimde yerleştirildiğinden emin olun.



11. Bitirdiğinizde tarayıcıyı kapatın.



SORUN GİDERME

Sorun: Tarayıcı taramıyor. Sorun nedir?

Şu olası sebepleri kontrol edin:

- **Kablolar gevşek veya güvenli bir biçimde takılmamış mı?** Kablo bağlantılarını denetleyin. Kabloların güvenli bir biçimde takıldığından emin olun.
- **Tarayıcı durum ışığı yanıyor mu?** Tarayıcıyı açın. Durum ışığı yanmıyorsa güç kaynağını başka bir elektrik prizine takın. Bir UPS veya uzatma kablosu kullanıyorsanız tarayıcıyı direkt olarak bir duvar prizine takmayı deneyin.
- **Bilgisayarı ve tarayıcıyı yeniden başlattınız mı?** Tarayıcıda kağıt sıkışması oluşursa veya bir hata yüzünden bağlantı kaybolursa bilgisayarınızı ve tarayıcınızı yeniden başlatmayı deneyin.
- **Tarayıcıyı USB hubına taktınız mı?** Tarayıcıyı bağlamak için bir USB hubı kullanıyorsanız, USB kablosunu direkt olarak bilgisayarın arkasında takmayı deneyin. Tarayıcının bir USB hubı ile birlikte kullanılması önerilmez; bir hub kullanıyorsanız hubın kendi güç kaynağı olmalıdır.
- **USB kablosu 6' veya daha kısa mı?** 6' den uzun bir USB kablosu kullanıyorsanız tarayıcı ile bağlantı kopabilir. Önerilen USB kablosu uzunluğu 6' veya daha kısadır; tarayıcınız ile birlikte verilen USB kablosu bu aralıktadır.
- **Tarama yazılımında başka resim kaynağı mı seçtiniz?** Bilgisayarınız ile birlikte bir kamera, yazıcı veya başka bir tarayıcı gibi çoklu görüntüleme cihazları kullanıyorsanız resimler için başka bir kaynak seçmiş olabilirsiniz. Visioneer® Patriot H60 / H80'nin tarayıcı olarak seçtiğinden emin olun.

Sorun: Neden Windows'da bir sistem geri yükleme gerçekleştirdikten sonra tarayıcım çalışmıyor?

Sistem geri yükleme işlemi bazı sürücü bileşenlerini bozmuş olabilir. Tarayıcıyı sürücüsünü yeniden yüklemeniz önerilir. Kurulum talimatları için lütfen [Tarayıcınızı Kaldırma](#) sayfa 51 bakın.

Sorun: Neden Windows Resim Alma (WIA) ile taramadan sonra tarayıcı butonlarım çalışmıyor?

WIA arayüzünü kullanarak tarama gerçekleştirdikten sonra kullanmakta olduğunuz uygulamayı tarayıcı üzerindeki düğmelerle tarama yapmadan önce kapatmanız gerekir. Bu, TWAIN veya ISIS arayüzlerini kullanarak tararken gerçekleşmemektedir.

Sorun: Neden bilgisayar birkaç saat boşta kaldığında tarayıcım çalışmıyor?

Bu sorunu gidermek için tarayıcınızı kapatın ve ardından tekrar açın.

Bu, Windows bilgisayarı "hazırda bekletmek" için düşük güç durumuna geçtiğinde oluşabilir. Fareni hareket ettirdiğinizde veya klavyeyi kullandığınızda bilgisayarı "uyandırır" ve sistem gücünü eski haline getirir. Bilgisayarın hazırda bekletme dönemindeki güç dalgalanması bazen tarayıcı ile iletişimin kesilmesine yol açabilir.

Sorun: Kurulum başarılı bir şekilde tamamlanmıyor. Kurulum biterse, tarayıcının OneTouch seçenekleri doğru çalışmıyor.

Muhtemel sebep başka bir tarayıcı için bazı sürücü programlarının bilgisayarınızda zaten kurulu olmasıdır. Veya bilgisayarınızda hala mevcut olan diğer Visioneer® veya Xerox® tarayıcı ve sürücü programının olmasıdır. Kurulum ve OneTouch seçenekleri ile çakışıyorlar; bu sürücüleri kaldırmalı ve Visioneer® tarayıcınızı tekrar kurmalısınız. Sürücü programlarını kaldırmak için lütfen diğer tarayıcı ile birlikte verilen belgelere bakın.

Sorun: Bilgisayarım sabit disk alan hata mesajları veriyor.

Minimum boş sabit disk alan gereksinimi tarayıcı sürücüsü kurulumu ve temel, düşük çözünürlüklü tarama içindir. Yüksek çözünürlüğe sahip taramalar dosya boyutu olarak 1 gigabayt üzerinde olabilir. Yazılımın taranan görüntüleri kaydedebilmesi için sabit diskinizde yer açın.

Sorun: ADF'de kağıt sıkışmaları.

Kağıt sıkışmalarının sayısını azaltmak için taramadan önce kağıdı düzeltin ve yatakları kağıt boyutuna ayarlayın. ADF'ye eğik beslenen kağıt mekanizmanın sıkışmasına yol açabilir. Kağıt sıkışmaları daha sık oluyorsa silindiri yumuşak ve izopropil alkol ile ıslatılmış bir bez ile temizlemeyi deneyin. Silindir üzerine aşırı toz aşınmış olarak görünmesine ve kağıt besleme sorunlarına yol açacaktır. Temizleme talimatları için bkz. [Otomatik Belge Besleyici İçini Temizleme](#) sayfa 40.

Sorun: ADF sayfaları doğru şekilde beslemiyor.

Kirli veya aşınmış bir silindir belgelerin eğik olarak veya tek bir seferde çoklu sayfaların beslenmesine sebep olabilir. İlk olarak, [Otomatik Belge Besleyici İçini Temizleme](#) sayfa 40 bölümünde açıklanan şekilde silindirleri temizlemeyi deneyin. Sorun devam ederse ayırma ve/veya besleme silindirlerinin değiştirilmesi gerekebilir. Lütfen [Ayırma Silindirini Değiştirme](#) sayfa 42 ve [Besleme Silindirini Değiştirme](#) sayfa 45 bölümlerine bakın.

Sorun: Bir tarama sırasında USB kablosu çıkarıldıysa, USB kablosu tekrar takıldığında tarayıcı yeniden bağlanmaz.

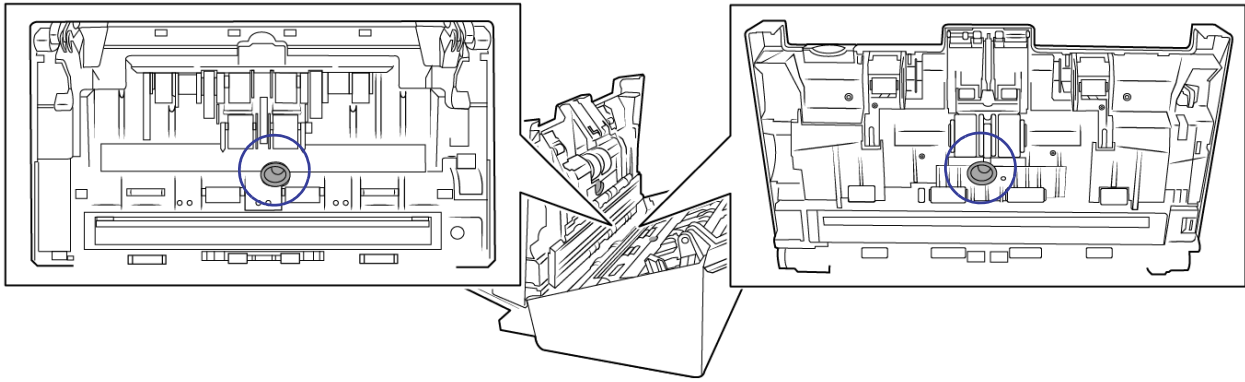
Tarayıcıdan güç kablosunu çıkarın ve ardından tekrar takın.

Tarayıcı yeniden bağlanmıyorsa:

1. Tarayıcıdan güç kablosunu çıkarın.
2. Bilgisayarınızı yeniden başlatın.
3. Yeniden başlatma tamamlandığında güç kablosunu tekrar takın.

Sorun: Tarayıcı, sadece bir sayfa mevcutken Çift Besleme hatası bildiriyor.

Çift besleme algılama sensörünü temizlemeyi deneyin. Sensör üzerine bulunan toz sensörün düzgün şekilde çalışmasını engelleyebilir.



Hata İşığı Sorun Giderme Kodları

Normal Çalışma

- **Sabit mavi:** tarayıcının tarama hazır olduğunu gösterir.
- **Yavaş yanıp sönen mavi:** tarayıcının düşük güç modunda olduğunu gösterir.
- **Hızlı yanıp sönen mavi:** tarayıcının düşük güç modundan uyandığını gösterir.
- **Sabit kırmızı:** tarayıcı meşgul veya bilgisayara bağlı değil.
- **Yanıp sönen kırmızı:** tarayıcı bir hata bildiriyor.

Hata Kodları

Tarama sırasında bir hata oluşursa, LCD ekran hata kodunu görüntüler. Aşağıdaki tablo kodları, mesajları ve genel çözümleri listelemektedir.

En yaygın şablonların açıklamaları aşağıda listelenmiştir. Tüm durumlarda tarayıcıyı kapatmalı ve tarayıcı kurulumunu kontrol edin. USB kablosunu tarayıcıya ve bilgisayara taktığınızdan emin olun. Güç kablosunun tarayıcıya ve bir duvar prizine taktığınızdan emin olun. Farklı bir yanıp sönmeye örneği yaşıyorsanız Visioneer Teknik Destek ile iletişime geçin.

Hata Kodu	Sorun Açıklaması	Çözüm
--	Tarayıcı bilgisayara bağlı değil	Bir kablo gevşek olabilir. Tarayıcı kablolarının bilgisayara doğru şekilde takıldığını kontrol edin. Tarayıcı hala bağlanmıyorsa bilgisayarı yeniden başlatın.
2013	Kağıt sıkışması	ADF kapağını açın ve sıkışmış sayfayı çıkarın.
3101	Çoklu kağıt besleme	Tarayıcıya tek seferde çok sayfa beslendi. ADF çıkışı açın ve tarayıcıdan sayfaları çıkarın. ADF'ye yerleştirmeden evvel sayfaların takılır ve birbirlerine bantlanmış olmadığından emin olun. Sorun devam ederse, önceki bölümde açıklanan şekilde çift besleme algılama sensörünü temizleyin.
2014	Tarayıcı kapağı açık.	ADF çıkışı tamamen kapalı değil. Tarayıcıyı açın, kağıt kılavuzlarının tarayıcıya düzgün bir biçimde yerleştirildiğinden ve silindir kapaklarının tam olarak kapalı olduğundan emin olun ve ardından ADF'yi tekrar kapatın. Yerine oturana kadar kapağa bastırın.
2033	Bir eğiklik hatası oluştu.	Tarayıcıyı açın, sayfaları çıkarın ve ardından tarayıcıyı kapatın. Kağıt yataklarını belge genişliğine göre ayarlayın. ADF'de kağıtları yeniden yerleştirin ve devam etmek için Yeniden Dene ögesine tıklayın.
3006	ADF ışık kontrol hatası	Buna tarayıcı camı üzerinde aşırı toz birikmesi yol açabilir. Sayfa 40 Sorunu gidermek için içindeki talimatları uygulayın, camın ortasındaki beyaz dikey çizgiye dikkat edin.
3010	Tarayıcı gövdesine bulunan lamba veya kapak arızalı	Bu genellikle bir tarama esnasında güç kesildiğinde oluşur. Tarayıcıyı kapatın ve tekrar açın. Sorun devam ederse tarayıcıyı kapatın, bilgisayarı yeniden başlatın ve ardından tarayıcıyı açın. Sorun devam ederse tarayıcınızı bir aşırı gerilim koruyucuya veya bir UPS'e bağlıysa, tarayıcınızı direkt olarak bir duvar prizine takmayı deneyin.
Tüm Diğer Kodlar	Tarayıcı içinde dahili bir parça arızalı olabilir	Tarayıcıyı gücünü kapatın, bilgisayarınızı yeniden başlatın ve ardından tarayıcıyı tekrar açın. Sorun devam ederse Visioneer Teknik Destek ile iletişime geçin.

TARAYICINIZI KALDIRMA

Tarayıcı sürücüsü, modülleri ve tarayıcı ile birlikte verilen diğer yazılımları kaldırmak için Windows Denetim Masasında bulunan seçenekleri kullanın.

Tarayıcı sürücüsünü kaldırırken lütfen USB kablosunu bilgisayarınıza bağlı halde bırakın. Aşağıdaki talimatlarda istendiğinde USB kablosunu çıkarın.

Windows Denetim Masasında yüklü programların listesini açın.

- Windows 7 ve daha yüksek: Programlar ve Özellikler Ögesini Açın

Tarayıcı sürücüsünü kaldırma:

1. Yüklü programlar listesinde Visioneer® Patriot H60 / H80 sürücüsüne tıklayın.
2. **Değiştir/Kaldır** veya **Kaldır** butonlarına tıklayın.
3. Sürücüyü kaldırmayı onaylamanız istendiğinde **Evet** ögesine tıklayın.
Sürücü kaldırma tamamlandığında ilerleme penceresi otomatik olarak kapanacaktır.
4. Tarayıcıyı kapatın ve USB kablosunu çıkarın.

5. İstenirse bilgisayarı yeniden başlatın.

Tarayıcınız ile birlikte yüklediğiniz diğer yazılımları kaldırmak için şu talimatları izleyin. Tarayıcınız ile birlikte verilen yazılım ve tarayıcı kurulumu esnasında yüklediğiniz uygulamalara bağlı olarak, uygulama listesi şunları içerebilir:

- Visioneer OneTouch
- Visioneer OneTouch OCR modülü

Visioneer Acuity™ Yazılımı Kaldırma:

Kurulum diski kullanarak tarayıcı sürücüsünü yüklediğinizde Visioneer Acuity otomatik olarak yüklenir. Aynı zamanda tarayıcınız için www.visioneer.com adresinde destek sayfalarından Visioneer Acuity modülünü indirebilirsiniz. Visioneer Acuity, taradığınız herhangi bir şeyin görsel açıklığını sürekli artırmak için gelişmiş görüntü işleme seçeneklerine sahip bir yardımcı programdır.

1. Yüklü programlar listesinde **Visioneer Acuity Assets** ögesini seçin.
2. Yazılımı kaldırmayı onaylamanız istendiğinde **Evet** ögesine tıklayın.




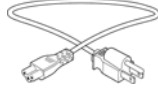

Tarayıcı modeliniz ve kurulum yöntemine bağlı olarak, yüklü programlar listesinde Visioneer Acuity için çoklu girdiler mevcut olabilir. Bu listede bulunan ilave girdiler, çeşitli tarayıcı modellerini desteklemek için gerekli olan görüntü işleme kitaplıklarıdır. Bu ilave ögeler bir sürüm numarası ile "Visioneer Acuity Assets" olarak adlandırılacaktır. Burada açıklanan senaryoda, Visioneer Acuity yazılımını kaldırmak istediğinizde, Visioneer Acuity yazılımını seçtiğinizden ve kaldırdığınızdan emin olun. Bir "asset" olarak etiketlenmiş girdilerden birini kaldırırsanız bile hala ana Visioneer Acuity yardımcı programını kaldırmanız gerekecektir.

VISIONEER® PATRIOT H60 / H80 TEKNİK ÖZELLİKLERİ

Tarayıcı Teknik Özellikleri	
Belge Gereksinimleri	
Minimum Öge Boyutu	2 x 2 inç (51 x 51mm)
Maksimum Öge Boyutu	8.5 x 236 inç (216 x 5994 mm) 200 dpi'a kadar 8.5 x 218 inç (216 x 5537 mm) 300 dpi'a kadar 8.5 x 59 inç (216 x 1499 mm) 400 dpi ve daha yüksek
Kapasite	20lb, 100 sayfa yazıcı kağıdı (75–80 g/m ²)
Kağıt Kalınlığı	7–110 lbs. (27–413 g/m ²)
Plastik Kart	1,25 mm kalınlığa kadar kabartmalı kartlar
Genel Teknik Özellikler	
Tarama Hızları	Visioneer Patriot H60 200 ve 300 dpi'da dakikada 60 sayfa / dakikada 120 resim Visioneer Patriot H80 200 ve 300 dpi'da dakikada 80 sayfa / dakikada 160 resim
Optik Çözünürlükler	200, 300 ve 600 dpi
Ara Değerli Çözünürlükler	75, 100, 150, 400, 500 ve 1200 dpi (bu çözünürlükler, Visioneer Acuity yüklü olduğunda mevcuttur)

Tarayıcı Teknik Özellikleri	
Dahili Bit Derinliği	48-bit renk, 16-bit gri tonlamalı, 1-bit çift tonlu (siyah ve beyaz)
Çıkış Bit Derinliği	24-bit renk, 8-bit gri tonlamalı, 1-bit çift tonlu (siyah ve beyaz)
Tarama Yöntemi	Çift Yönlü Otomatik Belge Besleyici (ADF)
Resim Sensörü	CCD (Yükten Bağlaşık Aygıt)
Işık Kaynağı	Beyaz LED lambası
Arayüz	Superspeed USB 3.0, USB 2.0, USB 1.1 ile uyumlu
Sertifikalar	FCC B Sınıfı, CE, RoHS, ENERGY STAR
Çalışma Sıcaklığı	40° ~ 95° F (5° ~ 35° C yoğuşmasız)
Bağıl Nem	10% ~ 90% (@35° C yoğuşmasız)
Tarayıcı Ebatları (Tepsiler Katlanmış Durumda)	
Genişlik	12,5 inç (316 mm)
Derinlik	7,5 inç (191 mm)
Yükseklik	6,6 inç (168 mm)
Ağırlık	9,2 pound (4,2 kg)
Tarayıcı Ebatları (Tepsiler Uzatılmış Durumda)	
Genişlik	12,5 inç (316 mm)
Derinlik	26,8 inç (680 mm)
Yükseklik	9,5 inç (239 mm)
Ağırlık	9,2 pound (4,2 kg)
Güç Bilgileri	
Güç Kaynağı	APD (DA-48M24) DC Jack, 3P, 100~240Vac, 24Vdc, 2A, 48W, Sınıf 1, ENERGY STAR, RoHS
Tarayıcı Derecelendirme	24Vdc, 2.0A
Güç tüketimi	≤ 24 Watt (çalışma esnasında) ≤ 8 Watt (hazır) ≤ 2,5 Watt (tarama olmadan geçen 15 dakika içinde güç tasarruf modunda) ≤ 0,5 Watt (kapalı durumda)
Kablo Bilgileri	
AC Güç Kablosu	US(UL/CSA)—3P, 7A/125V, L=1800mm, 3C*18AWG, SİYAH, PH8BIEDJF0AA-05B, RoHS EUR(CEE)—2P, 16A/250V, L=1800mm, 3C*0.75mm ² , SİYAH, PG8B9CIJG0A-05B, RoHS UK(BSI/PSB)—3P, 3A/250V, L=1800mm, 3C*0.75mm ² , SİYAH, PG8B9X3JG0A-05B, RoHS
USB 3.0 kablosu	1800 mm, 28AWG, damarlı, RoHS uyumlu
Yazılım Bilgileri	
Desteklenen İşletim Sistemleri	Microsoft Windows –32-bit veya 64-bit 7 (Service Pack 1) –32-bit veya 64-bit 8 / 8.1 –32-bit veya 64-bit 10
Tarayıcı Sürücüler	TWAIN, WIA, ISIS
Donanımla Gelen Yazılımlar	Visioneer OneTouch® Visioneer Acuity Module

VISIONEER® PATRIOT H60 / H80 PARÇA LİSTESİ

Parça Adı	Parça Numarası	
Besleme Silindiri	65-2457-000	
Ayırma Silindiri	65-2459-000	
USB 3.0 Kablosu	35-0253-000	
AC Güç Kablosu	35-0103-000 (US) 35-0104-000 (EUR) 35-0105-000 (UK)	
Güç Kaynağı	37-0098-000	

Ek A: KOPYALAMA DÜZENLEMELERİ

Birleşik Devletler

Kongre, yasa ile aşağıda bulunan nesnelerin belirli hallerde çoğaltılmasını yasaklamıştır. Bu tarz çoğaltmaları gerçekleştirenler suçlu bulduklarında para veya hapis cezaları uygulanabilir.

1. Birleşik Devletler Hükümeti Borç Senetleri veya Tahvilleri:

Borç Senetleri	Ulusal Banka Banknotları	Tahvil Kuponları
Banknot	Gümüş Sertifikaları	Altın Sertifikaları
Birleşik Devletler Tahvilleri	Hazine Bonoları	Bankotlar
Kesri Banknotlar	Teminat Makbuzları	Kağıt Paralar

FHA vb. gibi belirli devlet kurumlarının Tahvil ve Borç Senetleri.

Tahviller. (Birleşik Devletler Tasarruf Bonoları, bu bonoların satışı için kampanya ile sadece tanınım amacıyla fotoğraflanabilir.)

Devlet Damga Pulları. (İptal edilmiş bir damga pulu bulunan resmi bir belgenin çoğaltılması gerekiyorsa, belgenin yasal amaçlar için çoğaltılması koşulu ile gerçekleştirilebilir.)

Posta Pulları, damgalanmış veya damgalanmamış. (Çoğaltım siyah ve beyaz durum ve orijinalinin %75'inden daha az veya %150'sinden daha fazla doğrusal boyutunda olması koşulu ile pul koleksiyon amacıyla Posta Pulları fotoğraflanabilir.)

Posta Para Havaleleri.

Banknotlar, Çekler veya Birleşik Devletler yetkili görevlileri ile veya tarafından para ödeme emirleri.

Herhangi bir Kongre Kararı altında yayınlanmış veya yayınlanabilecek, herhangi bir tür damga ve diğer değer belirleyiciler.

2. Dünya Savaşları Eski Muharıpleri için Ayarlanmış Tazminat Belgeleri.
3. Herhangi bir Yabancı Hükümet, Banka, Kurum Borç Senetleri veya Tahvilleri.
4. Telif hakkı sahibinin izni olmadan telif hakkına sahip materyaller veya çoğaltım, telif hakkı kanunu "adil kullanım" ve kütüphane çoğaltım hakları hükümlerine giriyorsa. Bu hükümler hakkında daha fazla bilgi Copyright Office, Library of Congress, Washington, D.C. 20559'dan temin edilebilir. Genelge R21'i İsteyin.
5. Yurttaşlığa Kabul veya Vatandaşlık Belgeleri. (Yabancı Vatandaşlığa Kabul Belgeleri fotoğraflanabilir.)
6. Pasaportlar. (Yabancı Pasaportlar fotoğraflanabilir.)
7. Göçmenlik Belgeleri.

8. Askerlik Kayıt Kartları.
9. Aşağıda bulunan kayıt olan kişinin bilgilerinden herhangi birini taşıyan Askere Alım Belgeleri:

Ücret veya Gelir	Bağımlılık Durumu	Mahkeme Kaydı
Önceki askerlik hizmeti	Fiziksel veya zihinsel durum	

İstisnalar: Birleşik Devletler Ordusu ve Donanma terhis sertifikaları fotoğraflanabilir.

10. Rozetler, Kimlik Kartları, Geçiş Kartları veya askeri personel tarafından taşınan veya FBI, Maliye vb. gibi Federal Departman mensuplarının rütbeleri (fotoğraf bu tarz departman veya devlet dairesi yöneticisi tarafından istenmedikçe.)
11. Aşağıdakileri çoğaltmak da belirli durumlarda yasaktır: Araba Ruhsatları — Ehliyetler — Ruhsatlar.

Yukarıdaki liste kapsamlı değildir ve eksiksizliği veya doğruluğu için herhangi bir sorumluluk kabul edilmez. Şüphe durumunda avukatınıza danışın.

Kanada

Parlamento, yasa ile aşağıda bulunan nesnelerin belirli hallerde çoğaltılmasını yasaklamıştır. Bu tarz kopyalamaları gerçekleştirenler suçlu bulduklarında para veya hapis cezaları uygulanabilir.

1. Geçerli banknotlar veya geçerli kağıt paralar.
2. Bir hükümet veya bankanın borç senetleri veya tahvilleri.
3. Devlet hazine bonosu veya gelir makbuzu.
4. Kanada veya bir vilayet resmi mührü veya Kanada'da bulunan bir kamu kuruluşu, makam veya mahkeme resmi mührü.
5. Beyannameler, direktifler, yönetmelikler, atamalar veya bunlarla ilgili tebliğler (Queen's Printer Kanada veya bir vilayet için eşdeğer matbaa tarafından basılmış gibi göstermek amacıyla).
6. Kanada Hükümeti veya bir vilayet, Kanada dışında bir hükümet, departman, Kanada Hükümeti veya vilayet veya Kanada dışında bir hükümet tarafından kurulmuş Komisyon, kurum tarafından veya adına kullanılan işaretler, markalar, mühürler veya tasarımlar.
7. Kanada Hükümeti veya bir vilayet veya Kanada dışında bir hükümetin gelir amacıyla kullandığı soğuk veya yapışkan damgalar.
8. Çoğaltımların yanlış bir şekilde sertifikalı kopya olarak görünebileceği, sertifikalı kopyaların alınmasıyla görevli kamu görevlileri tarafından saklanan belgeler veya kayıtlar.
9. Telif hakkı veya tescilli marka sahibinin rızası olmadan herhangi bir telif hakkına sahip materyal veya ticari marka.

Yukarıdaki liste kolaylık ve yardım için verilmiştir ancak tam olarak kapsamlı değildir ve eksiksizliği veya doğruluğu için herhangi bir sorumluluk kabul edilmez. Şüphe durumunda avukatınıza danışın.

Diğer Ülkeler

Bazı belgelerin kopyalanması ülkenizde yasa dışı olabilir. Bu tarz çoğaltmaları gerçekleştirenler suçlu bulduklarında para veya hapis cezaları uygulanabilir.

- Banknotlar
- Banknotlar ve çekler
- Banka ve devlet tahvilleri ve teminatları
- Pasaportlar ve kimlik kartları
- Sahiplerinin rızası olmadan telif hakkına sahip malzemeler veya tescilli markalar
- Posta pulları ve diğer kıymetli evraklar

Not: bu liste kapsamlı değildir ve eksiksizliği veya doğruluğu için herhangi bir sorumluluk kabul edilmez. Şüphe durumunda hukuk müşaviriniz ile iletişime geçin.

