

visioneer®

Patriot™ P15
Kullanıcı Kılavuzu

KULLANICI KILAVUZU

Visioneer® Patriot P15

Telif hakkı

© 2024 Visioneer, Inc. Tüm hakları saklıdır. Visioneer, Visioneer, Inc. şirketinin tescilli ticari markasıdır.

Bu belgeye belirli aralıklarla değişiklikler yapılmaktadır. Değişiklikler, teknik hatalar ve baskı hataları ilerleyen sürümlerde düzeltilenecektir. Bilgiler bildirimde bulunmaksızın değişebilir ve Visioneer adına bir taahhüt temsil etmez.

Belge Sürümü: 05-0952-200 (Şubat 2024)

Bu ürün aşağıdaki patentlerden biri veya daha fazlası kapsamındadır: 6,064,778, 6,480,304, 7,715,061, 10/838,364, 7,397,587.WO 02/25571, 7,617,985, 11/140,653, 10/787,912

Telif hakkı yasalarında izin verilmedikçe önceden yazılı izin olmadan yeniden üretim, uyarlama veya çeviri yasaktır. Talep edilen telif hakkı koruması, kısıtlama olmaksızın ve dahil olmak üzere yazılım programlarından üretilen ekranda görüntülenen stiller, şablonlar, simgeler, ekran görüntüleri, görünüşler vb. bilgilerin ve telif hakkı materyallerinin tüm konularda biçimleri de dahil olmak üzere kanuni veya adli yasalar tarafından izin verilmiştir veya bundan sonra verilmiştir.

Açıklanan yazılım bir lisanslama anlaşmasıyla tedarik edilmektedir. Yazılım sadece bu tarz bir anlaşma hükümleri uyarınca kullanılabilir veya kopyalanabilir. Yukarıda lisanslama anlaşmasında özel olarak izin verilmedikçe herhangi bir ortamda yazılımı kopyalamak yasalara aykırıdır. Bu belgenin herhangi bir bölümü elektronik veya mekanik, fotokopi, kaydetme, bilgi depolama ve bulma sistemleri de dahil olmak üzere herhangi bir biçimde tekrar çoğaltılamaz, iletilemez veya Visioneer'in açıkça yazılı izni olmadan lisans sahibi kişinin kişisel kullanımını dışında herhangi bir amaç için başka bir dile tercüme edilemez.

Adobe®, Adobe® Acrobat®, Adobe® Reader®, ve Adobe® PDF logosu, Birleşik Devletler ve/veya diğer ülkelerde Adobe Systems Incorporated tescilli markalarıdır.

Post-It®, Birleşik Devletler ve/veya diğer ülkelerde 3M tescilli markasıdır.

Microsoft, Microsoft Corporation Birleşik Devletler tescilli markasıdır. Windows™ ve SharePoint®, Microsoft Corporation tescilli markalarıdır.

Kensington®, Birleşik Devletler ve/veya diğer ülkelerde ACCO Brands Corporation tescilli markasıdır.

ZyINDEX, ZyLAB International, Inc tescilli markasıdır.ZyINDEX toolkit portions, Telif Hakkı® 1990-1998, ZyLAB International, Inc.

Burada belirtilen diğer tüm ürünler ilgili şirketlerin tescilli markaları olabilir ve burada tanınmıştır.

Garanti Programı

Lütfen www.visioneer.com adresine gidin, ürününüzü seçin ve ardından tarayıcınızın garanti şart ve koşullarını görüntülemek için "Garanti Programı" (warranty program) bağlantısını tıklayın.

Kısıtlanmış Haklar Açıklaması

Kullanım, çoğaltma veya açıklama Teknik Veri ve Bilgisayar Yazılımı Bendi 52.227-FAR14'ün kontrat alt bölümü (c)(1)(ii)'de belirtildiği gibi kısıtlamalara tabiidir. Bu ürün tarafından taranan malzemeler telif hakkı yasaları gibi yasalar ve diğer düzenlemeler tarafından korunuyor olabilir. Müşteri tüm kanunlar ve düzenlemelere uymakla sorumludur.

RoHS ve WEEE Uyumu

Bu ürün Avrupa Parlamentosu ve Konseyi'nin Elektrik ve Elektronik Donanımlarda Belirli Tehlikeli Atıkların Kullanım Kısıtlamaları (2002/95/EC) ve Atık Elektrik ve Elektronik Donanım (WEEE) Direktifi (2002/96/EC) ile uyumludur.

Birleşik Devlet (FCC Düzenlemeleri)



FCC Tüzüğü Bölüm 15 uyarınca, bu donanım test edilmiş ve bir B Sınıfı dijital cihaz kısıtlamaları ile uyumlu olduğu tespit edilmiştir. Bu kısıtlamalar, meskun bir bölgede zararlı parazitlere karşı koruma sağlamak için düzenlenmiştir. Bu donanım radyo frekans enerjisi oluşturabilir, kullanabilir ve yayabilir; kullanım talimatına göre doğru şekilde kurulmadığı ve kullanılmadığında radyo iletişiminde zararlı parazitlere neden olabilir.

Ancak belirli bir kurulumda parazit oluşacağının garantisi bulunmamaktadır. Bu donanım, donanımı açıp kapayarak anlaşılabilir, bir radyo veya televizyon yayınına zararlı parazite sebep oluyorsa, kullanıcının şu yöntemlerden birini kullanarak parazitlenmeyi düzeltmesi önerilir:

- Alıcı antenin yerini veya yönünü değiştirin.
- Donanım ve alıcı arasındaki mesafeyi artırın.
- Donanımı, alıcının bağlı olduğundan farklı bir devrede olan prize takın.
- Yardım için bir satıcı veya deneyim radyo/TV teknisyenine danışın.

Bu cihaz FCC Yüzü Bölüm 15 ile uyumludur. İşletim şu iki koşula tabiidir: (1) Bu cihaz zararlı parazitlere sebep olamaz ve (2) bu cihaz, istenmeyen işleme sebep olabilecek parazitler de dahil olmak üzere tüm alınan etkileşimleri kabul etmelidir.

Bu donanıma gerçekleştirilen değişiklikler veya değişimler Visioneer tarafından açıkça onaylanmamıştır, kullanıcının donanımı işletim yetkisini geçersiz kılabilir.

FCC düzenlemeleri ile uyumu korumak için bu donanım ile birlikte korumalı kablolar kullanılmalıdır.

ABD için ENERGY STAR

Enerji Programı Uyumu

Visioneer® Patriot™ P15, Görüntüleme Donanımı için ENERGY STAR Program Gereksinimlerinde ENERGY STAR ile uygundur.



ENERGY STAR ve ENERGY STAR MARK tescilli Birleşik Devletler ticari markalarıdır. ENERGY STAR Görüntüleme Donanımı Programı ve ofis donanım endüstrisi fotokopi makineleri, yazıcılar, faks, çok fonksiyonlu makineler, kişisel bilgisayarlar ve monitörlerde enerji tasarrufuna katkıda bulunmak için Birleşik Devletler, Avrupa Birliği ve Japon hükümetlerinin ortak bir çabasıdır. Ürün enerji tüketiminin azaltılması elektrik üretimi sonucunda oluşan emisyonların azaltılmasıyla uzun dönem iklim değişiklikleri, kirli hava, asit yağmurları ile mücadele edilmesine yardımcı olmaktadır.

Direkt görüş alan

UYARI: Bu cihazın, görsel çalışma alanlarında direkt görüş alanında kullanımı amaçlanmamıştır. Bu cihaz, görsel çalışma alanlarında rahatsız edici yansımalarından kaçınmak için direkt görüş alanına yerleştirilmemelidir.

Sınıf 1 LED Ürün

Bu makine, Sınıf 1 LED ürün olarak sertifikalandırılmıştır. Bu, bu makinenin zararlı lazer radyasyonu üretmediği anlamına gelmektedir.

Ürün Geri Dönüşümü ve İmha Etme

Visioneer® ürününüzün imha edilmesini gerçekleştiriyorsanız lütfen ürün lambalarının cıva, kurşun, Perklorat ve çevresel faktörler göz önünde bulundurulduğunda imhası düzenlenmiş diğer malzemeler içerebileceğini unutmayın. Bu malzemelerin bulunması, ürünün pazara sürüldüğü zamanda küresel düzenlemelerle tamamen uyumludur. Geri dönüşüm ve imha etme bilgileri için yerel yetkililerle iletişime geçin. Birleşik Devletler'de aynı zamanda Electronic Industries Alliance web sitesine bakabilirsiniz: <http://www.eiae.org>.

Perklorat Malzeme - Bu cihaz bir veya daha fazla bataryalar gibi Perklorat içeren cihaz içerebilir. Özel idare uygulanabilir, lütfen bkz.: <https://dtsc.ca.gov/perchlorate/>.

Emniyet

Tebliğler ve Emniyet

Lütfen makineyi çalıştırmadan evvel aşağıda bulunan talimatları okuyun ve makinenizin devamlı olarak emniyetli işletimi için gerektiğinde bu talimatlara bakın.

Visioneer® ürün ve malzemeleri katı emniyet gereksinimlerini karşılamak için tasarlanmış ve test edilmiştir. Bunlar kurum değerlendirme ve belgelendirme, elektromanyetik düzenlemelerle uyum ve belirlenmiş çevresel standartları içermektedir.

UYARI: Bu ürünün emniyeti, çevresel test ve performansı sadece Visioneer® malzemeleri kullanılarak doğrulanmıştır. Yeni fonksiyonların eklenmesi veya harici cihazların bağlanması içerebilen yetkisiz değişikliklerin ürün belgelendirmesi üzerinde etkisi olabilir. Daha fazla bilgi için lütfen Visioneer temsilcinizle iletişime geçin.

İşletimsel Güvenlik Bilgileri

Visioneer® donanımınız ve malzemeleriniz katı emniyet gereksinimlerini karşılamak için tasarlanmış ve test edilmiştir. Bunlar emniyet kurumu incelemesi, onayı ve belirlenmiş çevresel standartlarla uyumu içermektedir.

Visioneer® donanımınızın sürekli emniyetli kullanımından emin olmak için şu emniyet yönergelerini her zaman izleyin:

Şunları yapın:

- Her zaman belirtilen ve donanım ile birlikte verilen tüm uyarıları ve talimatları izleyin.
- Her zaman bu ürün için özel olarak belirlenmiş malzemeleri kullanın; diğer malzemelerin kullanımı düşük performansa ve tehlikeli durumlara yol açabilir. Aerosol temizleyiciler kullanmayın; bu temizleyiciler belirli koşullarda patlayıcı ve yanıcı olabilir.
- Donanımı taşıırken veya yerini değiştirirken her zaman dikkatli olun.
- Makineyi her zaman, makinenin ağırlığını taşımak için yeterli mukavemete sahip sert bir zemine yerleştirin.
- Makineyi her zaman, yeterli havalandırma ve çalışma alanı olan bir yere yerleştirin.
- Temizlemeden önce bu donanımı her zaman elektrik prizinden çıkarın.

Şunları yapmayın:

- Donanımı asla topraklanmış bir bağlantısı olmayan bir prize takmak için topraklanmış bir adaptör kullanmayın.
- Bu belge özel olarak açıklanmamış herhangi bir bakımı asla gerçekleştirin.
- Vidalarla tutturulmuş kapakları veya koruyucuları asla çıkarmayın. Bu kapakların içinde kullanıcının kullanabileceği alan bulunmamaktadır.
- Makineyi asla bir radyatör veya diğer ısı kaynağı yakınına yerleştirmeyin.
- Elektriksel veya mekanik kilitleme cihazlarını asla geçersiz kılmayın veya "oyunama" yapmayın.
- Bu donanımı insanların güç kablosuna takılabileceği veya üzerine basabileceği yere asla yerleştirmeyin.

Acil Kapatma

Aşağıda bulunan durumlardan biri meydana gelirse, makineyi hemen kapatın ve güç kablolarını elektrik prizlerinden çıkarın.

- Donanım garip kokular veya sesler çıkarıyorsa.
- Güç kablosu hasar görmüş veya yıpranmış.

- Bir duvar paneli devre kesici, sigorta veya diğerk bir emniyet cihazı tetiklendi.
- Makineye sıvı dökülmüş.
- Makine suya maruz kalmış.
- Makinenin herhangi bir parçası hasar görmüş.

Bakım Bilgileri

- Herhangi bir kullanıcı ürün bakım prosedürü, ürün ile birlikte verilen kullanıcı belgelerinde açıklanacaktır.
- Bu üründe kullanıcı belgelerinde açıklanmayan şekilde herhangi bir bakım gerçekleştirmeyin.
- Aerosol temizleyiciler kullanmayın. Onaylanmayan temizleyicilerin kullanıcı donanımın performansını etkileyebilir ve tehlikeli bir duruma sebebiyet verebilir.
- Sadece bu kılavuzda belirtilen malzemeler ve temizlik malzemeleri kullanın.
- Vidalar ile tutturulmuş kapakları veya koruyucuları çıkarmayın. Bu kapakların arkasında bakım yapabileceğiniz herhangi bir parça bulunmamaktadır.
- Yetkili yerel bir satıcı tarafından eğitim almadıkça veya özel olarak kullanıcı kılavuzlarında açıklanmadıkça herhangi bir bakım prosedürü gerçekleştirmeyin.
- Bu ekipmanı asla insanların güç kablosuna basabileceği veya takılabileceği bir yere koymayın.

İÇİNDEKİLER

Hoş Geldiniz	3
Kutu İçeriği	3
Sistem Gereksinimleri	3
Belgeler	4
Visioneer® Patriot P15 Tarayıcı Özellikleri	5
LCD ekran	6
Tarayıcı Kurulumu	7
Visioneer® Patriot P15 paketinden çıkarma	7
Güç Kablosunu Takın	9
Tarayıcı gücünü prize takın	9
Tarayıcı gücünü bilgisayara takın	10
Emniyet Kilidi	10
Kurulum	11
Windows Kurulumu	11
Windows USB Sürücü Kurulumu	11
Mac Kurulumu	14
Ek Uygulamalar Kurma	19
Kullanım Kılavuzlarını Görüntüleyin	20
Tarayıcınızı Kaydedin	21
Taramak için Belgeleri Yükleme	23
Desteklenen Belge Türleri	23
Taramadan Kaçınılacak Belgeler	24
Desteklenmeyen Belge Türleri	24
Otomatik Belge Besleyiciden (ADF) Tarama	25
Tarama için Belgeleri Hazırlama	25
Belgeleri Yükleme	25
Ön veya Arka Besleme Tepsisinden Tarama	26
AutoLaunch™ Seçeneğini Kullanarak Tarama	27
Taşıma Sayfasını Kullanma	29
Tarama Arayüzleri	31
Windows	31
Mac	32

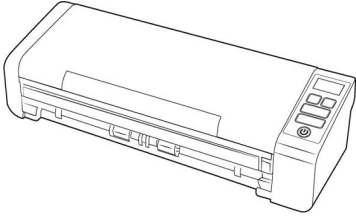
Bakım	35
Emniyet Tedbirleri	35
Donanım Özellikleri	36
Windows	36
Mac	38
Kağıt Sıkışmalarını Açma	39
Tarayıcıyı Temizleme	40
Otomatik Belge Besleyici İçini Temizleme	41
ADF Ped Düzenliğini Değiştirme	42
Besleme Silindirini Değiştirme	44
Sorun Giderme	47
Hata Işığı Sorun Giderme Kodları	49
Tarayıcınızı Kaldırma	50
Windows	50
Mac	51
Visioneer® Patriot P15 Teknik Özellikleri	51
Visioneer® Patriot P15 Parça Listesi	54
Ek A: Kopyalama Düzenlemeleri	57
Birleşik Devletler	57
Kanada	58
Diğer Ülkeler	59
Ek B: Uyum Bilgileri	61
Ürün Geri Dönüşümü ve İmha Etme	61
ABD ve Kanada	61
Avrupa Birliği	61

HOŞ GELDİNİZ

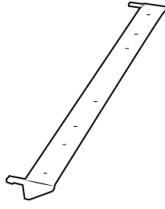
Yeni Visioneer® Patriot P15 tarayıcınız hızlı bir şekilde tek taraflı veya çift taraflı sayfa yığınlarını tarayabilir ve bilgisayarınıza elektronik görüntüleri kaydedebilir.

KUTU İÇERİĞİ

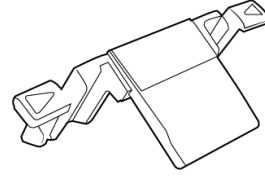
Devam etmeden önce kutu içeriğini kontrol edin. Öğeler mevcut değilse veya hasarlıysa tarayıcıyı satın aldığınız satıcı ile iletişime geçin.



Visioneer® Patriot P15



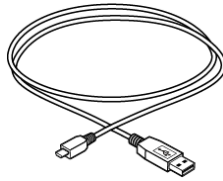
Arka kağıt beslemesi



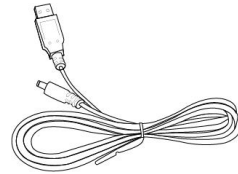
Yedek ADF Pedi



Hızlı Kurulum Kılavuzu



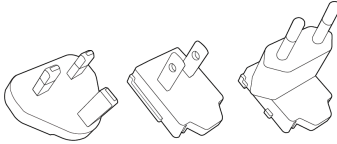
USB Kablosu



USB Güç Kablosu



Güç Kaynağı



Fiş adaptörünü

SİSTEM GEREKSİNİMLERİ

- Pentium 4 PC veya AMD eşdeğer:

- Bir kullanılabilir Universal Serial Bus (USB) bağlantı noktası
- Apple® Mac OS X® işletim sistemi (11-14)
- Microsoft® Windows® işletim sistemi:
 - 32-bit veya 64-bit Windows 7 (Service Pack 1)
 - 32-bit veya 64-bit Windows 8 / 8.1
 - 32-bit veya 64-bit Windows 10
 - 64-bit Windows 11
- Minimum 2 gigabayt (GB) dahili bellek (RAM)
- Minimum kullanılabilir sabit disk alanı:
 - Tarayıcı sürücüsü için 350 MB
 - Visioneer OneTouch için 1GB
 - Her ilave uygulama için 1 ila 2 GB
- Monitörünüz için önerilen ayarlar şunlardır:
 - 16-bit veya 32-bit renk kalitesi
 - Çözünürlüğü en az 800 x 600 piksele ayarlayın

Monitör renk kalitesi ve çözünürlük ayar talimatları için Windows belgelerine bakın.

BELGELER

Aşağıdaki basılı belgeler kutuda bulunmaktadır:

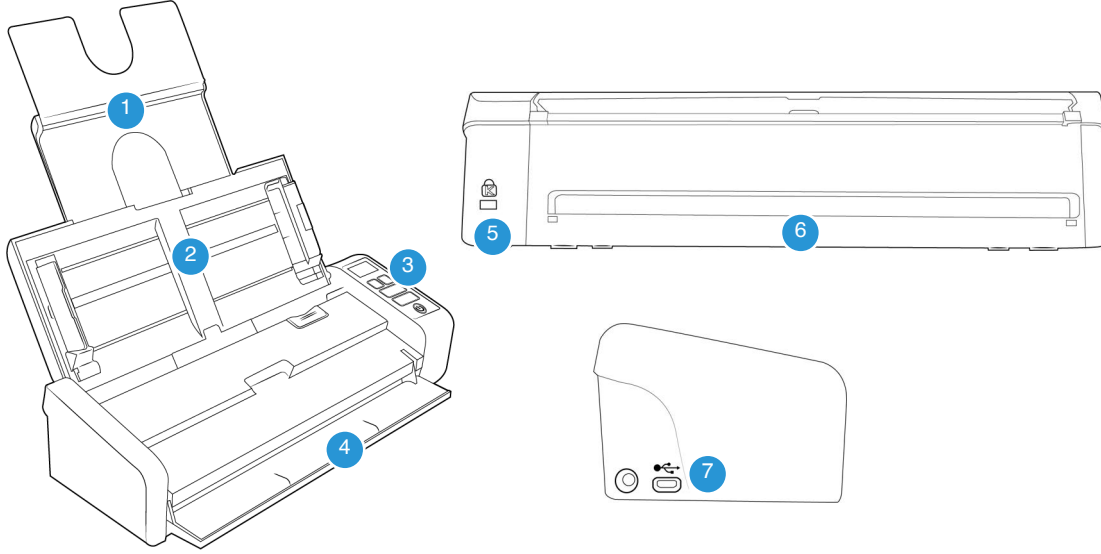
- **Kurulum kılavuzu** — kısaltılmış tarayıcı kurulum ve kurulum talimatları.
- **Teknik Destek ve Garanti Kartı** — teknik destek ve müşteri hizmetleri için iletişim bilgileri ve standart ürün garantimize kısa bir genel bakış. Cihazınızı kaydettirmek için karttaki talimatları izleyin.

Aşağıda bulunan elektronik kopya kurulum diskinde mevcuttur:

- **Tarayıcı kullanıcı kılavuzu** — tarayıcı kurulumu, çalıştırma, bakım, güvenlik ve garanti talimatları.
- **OneTouch tarama kılavuzu** — OneTouch kullanarak yapılandırma ve tarama talimatları.
- **TWAIN tarama kılavuzu** — TWAIN arayüzünü kullanarak erişim ve tarama için talimatlar.
- **Eklenmiş kod kağıtları** — TWAIN arayüzü kullanılırken eklenmiş kodun algılanmasını destekleyen bir uygulama ile birlikte kullanın. Eklenmiş kod sayfa düzenleri özel olarak tarayıcınız için tasarlanmıştır. Dosya A4 ve U.S. Letter boyutlu sayfalar için Yama 1 düzenler içerir.

Belge yığnında bulunan sayfaların boyutu ile eşleşen sayfa boyutunda yazdırdığınızdan emin olun. Aynı zamanda, kullandığınız uygulamanın yazıcınızda bulunan kağıda otomatik olarak sığdırmadığından emin olun.

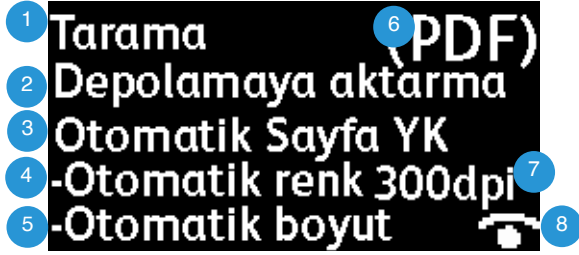
VISIONEER® PATRIOT P15 TARAYICI ÖZELLİKLERİ



1. **Giriş Tepsisi** — Tarama için Otomatik Belge Beslemede belgeleri tutar.
 - **Uzantı** — Farklı belge uzunluklarını desteklemek için tepsi uzantılarını çekin ve parmağınızla açın.
 - **Kağıt Kılavuzları** — Belge genişliğini ayarlamak için kaydırın.
2. **Otomatik Belge Besleyici** — Tarama süresince belgeleri tarayıcıya gönderir.
 - **ADF Kapat Açma Mandalı**—Otomatik Belge Besleyiciyi açmak için çekin.
3. **Kontrol Paneli** — OneTouch tarama kontrolleri. Düğmeler dokunmaya duyarlıdır ve etkinleştirmek için kuvvetle basılmasına gerek yoktur.
 - **LCD ekran** — Tek Yönlü ve Çift Yönlü düğmeler için seçilen Tek Dokunuş işlevi görüntülenir.
 - **Fonksiyon Butonları** — OneTouch butonları için tarama ayarını seçer. Ayarlarda gezinmek için yukarı veya aşağı ok tuşuna dokunun
 - **Simplex Butonu** — Tek taraflı belgeleri taramak için dokunun
 - **Duplex Butonu** — Çift taraflı belgeleri taramak için dokunun
 - **Durum Işığı / Güç Butonu** — Tarayıcıyı açar/kapatır ve tarayıcı durumunu belirtir.
4. **Ön Besleme tepsisi** — tarayıcının önünden öğeleri beslemek için açın.
5. **Emniyet Kilidi Yuvası** — Bir Kensington® biçimi emniyet kilidi bağlayın.
6. **Arka kağıt beslemesi** — Tarayıcının arkasından öğelerin beslemesi yapılır.
7. **Bağlantılar** — Tarayıcı bağlantı noktaları.
 - **Universal Serial Bus (USB) bağlantı noktası** — USB 2.0 kablosu ile tarayıcıyı, bilgisayara bağlar.
 - **Güç Prizi** — Güç kablosunu tarayıcıya bağlar.

LCD EKРАН

OneTouch ile tarama yaparken, LCD ekran seçilmiş olan tarama seçeneklerinin bir özetini gösterir.



1. **OneTouch** fonksiyonunu
2. **Bir Hedef Uygulaması**
3. **Tarama yapılandırma**
4. **Tarama Modu**
5. **Sayfa Boyutu**
6. **Dosya Biçiminden**
7. **Çözünürlük (DPI)**
8. **Acuity** — Acuity aktif ise, bu simge gösterilecektir.

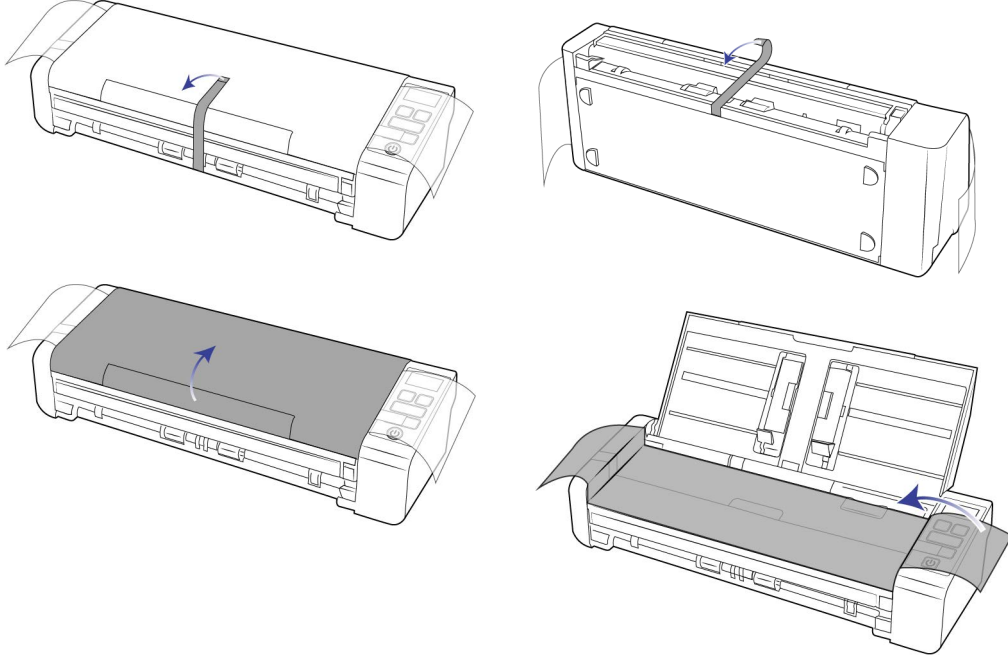
Yukarı veya aşağı fonksiyon düğmelerine dokunarak tüm OneTouch fonksiyonları arasında gezinmek mümkündür. Son ekran tarayıcı ve sürücü bilgilerini gösterir. Sadece bu ekranda, Simpleks veya Dupleks düğmelerine dokunmak mevcut bilgiler içinde gezinmeyi sağlayacaktır.

1. **Sayaçlar:**
 - **Toplam** — gerçekleştirilmiş toplam tarama sayısı
 - **Tampon sayısı** — ayırma pedi değiştirildikten sonra gerçekleştirilmiş tarama sayısı. 30,000 taramaya ulaşıldığında, tekrar bir tarama başlatıldığında bilgisayarda bir bildirim gösterilir ve LCD ekrandaki seçenek yanıp söner. Bu sayaç [Cihaz Ayarları](#) menüsünden sıfırlanabilir.
 - **Silindir sayısı** — silindir değiştirildikten sonra gerçekleştirilmiş tarama sayısı. 100,000 taramaya ulaşıldığında, tekrar bir tarama başlatıldığında bilgisayarda bir bildirim gösterilir ve LCD ekrandaki seçenek yanıp söner. Bu sayaç [Cihaz Ayarları](#) menüsünden sıfırlanabilir.
 - **Temiz sayısı** — tarayıcının en son temizlenmesinden bu yana gerçekleştirilmiş taramaların sayısıdır. 1,000 taramaya ulaşıldığında, tekrar bir tarama başlatıldığında bilgisayarda bir bildirim gösterilir ve LCD ekrandaki seçenek yanıp söner. Bu sayaç [Cihaz Ayarları](#) menüsünden sıfırlanabilir.
2. **Tarayıcı Ayrıntıları**
 - **Firmware sürümü** — bu tarayıcının firmware sürüm numarasıdır.
 - **Seri numarası** — tarayıcının özgün kimlik numarası.
3. **Yazılım sürümü**
 - **Sürücü sürümü** — Bu, tarayıcının sürücüsü sürümüdür.
 - **Acuity** — bu, yüklü olan Acuity sürümüdür.
 - **OneTouch** — bu, yüklü olan OneTouch sürümüdür.

TARAYICI KURULUMU

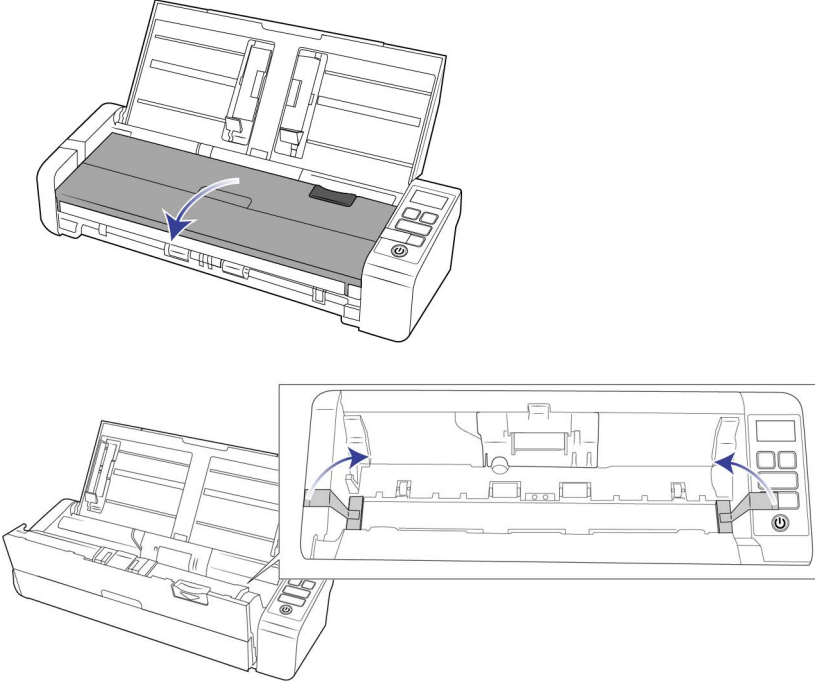
VISIONEER® PATRIOT P15 PAKETİNDEN ÇIKARMA

1. Tarayıcıyı koruyucu köpük ve plastik torbasından çıkarın.
2. Aşağıdaki resimlerde gösterildiği şekilde tarayıcıdan herhangi bir nakliye bandını çıkarın.

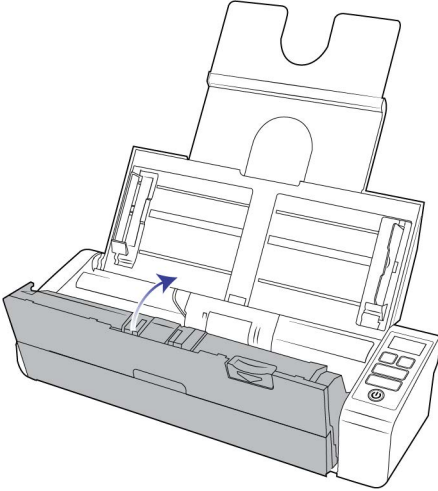


Yukarıda bulunan resimler sadece örnek amaçlıdır. Tarayıcınızın paketi bir dereceye kadar farklılık gösterebilir.

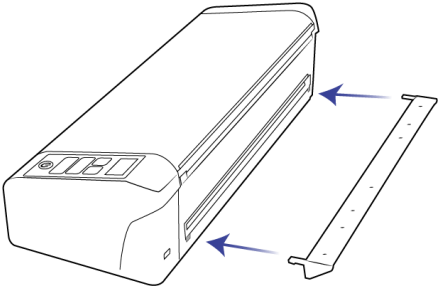
3. Otomatik belge besleme kapağını açın ve besleyici içinden herhangi bir bant ve koruyucu köpüğü çıkarın.



4. Bitirdiğinizde besleyici kapağını kapatın.



5. Arka besleme kağıt kılavuzunu tarayıcıya takın



GÜÇ KABLOSUNU TAKIN

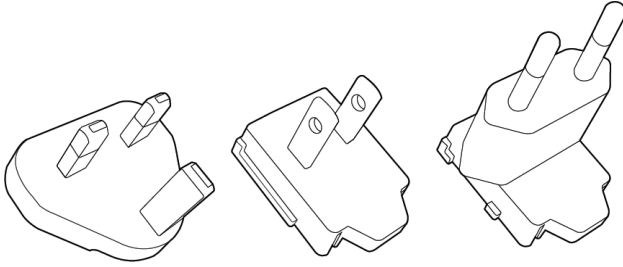
Tarayıcıya, prize bağlanan standart bir güç kablosu aracılığıyla güç sağlayabilir veya tarayıcıya bilgisayarın USB bağlantı noktası aracılığıyla güç sağlamak için USB güç kablosu kullanabilirsiniz.

Tarayıcı gücünü prize takın

Note: Sadece tarayıcınıza dahil edilmiş (WA-36A24R APD tarafından üretilmiş) güç kaynağını kullanın. Başka bir tür güç kaynağı bağlamak tarayıcınıza hasar verebilir ve garantisini geçersiz hale getirir.

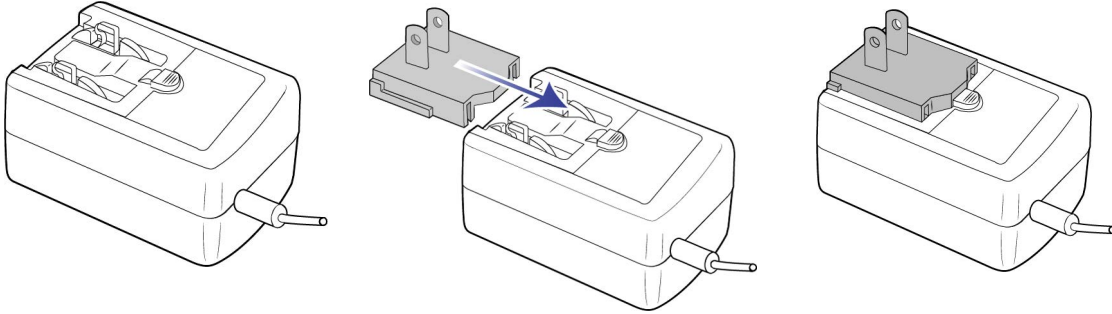
Güç adaptörünü takın:

1. Ülkenizdeki prizlere uygun olan fiş adaptörünü seçin.

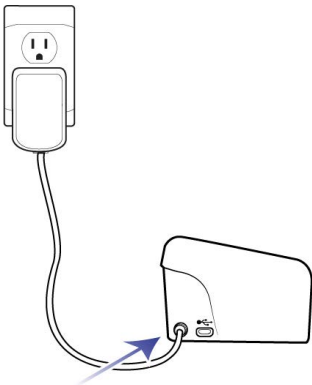


Birleşik Krallık, Kuzey Amerika, Avrupa

2. Fiş adaptörünü güç kaynağının tabanına kaydırarak takın.



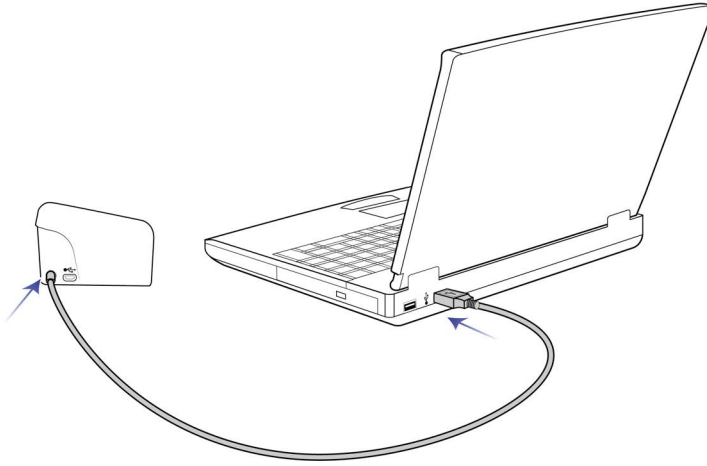
3. Güç kaynağını, tarayıcının güç bağlantısına takın.
4. Güç kablosunu, güç kaynağına ve bir duvar prizine takın.



Tarayıcı gücünü bilgisayara takın

USB bağlantısı ile çalıştırılıyorsa, tarayıcı maksimum hızına ulaşamayacaktır. Maksimum nominal hızına ulaşabilmesi için birlikte gelen güç desteği kullanılmalıdır.

1. USB güç kablosunun yuvarlak ucunu tarayıcının güç girişine takın.
2. USB güç kablosunun düz ucunu bilgisayarın arkasındaki uygun bir USB girişine takın. Tarayıcıya güç sağlamak için USB ağı kullanılmamasını önermiyoruz.

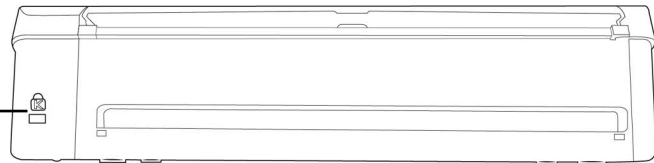


Note: Yalnızca tarayıcınızla birlikte gelen USB kablosunu kullanın. Diğer USB güç kablosu türlerinin bağlanması tarayıcıya zarar verebilir ve garantisini bozabilir. USB güç kablonuz yoksa Müşteri Hizmeti departmanımızla iletişime geçerek yeni bir tane sipariş edebilirsiniz. Şirket iletişim bilgilerimize ulaşmak için lütfen tarayıcınızda bulunan Teknik Destek Belgesini inceleyin veya tarayıcınızın bulunduğu Parçalar ve Aksesuarlar sayfasını ziyaret edin www.visioneer.com.

EMNİYET KILIDI

Tarayıcınızda, Kensington® biçimi emniyet kilidi takmak için bir yuva bulunabilir. Bu yuva, kilit simgesi ile belirlenebilir. Tarayıcı üzerinde bulunan USB bağlantı noktasının solunda bulunmaktadır. Bu belgede bulunan talimatları izlerken USB kablosunu, USB simgesi ile belirtilen USB bağlantı noktasına taktığınızdan emin olun.

Bir emniyet kilidi yüklemek için bu yuvayı kullanın.
Başka bir tür nesne takmaya çalışmayın.



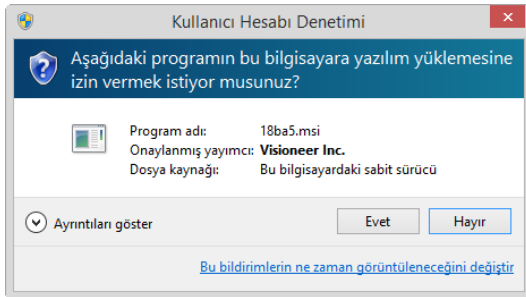
Tarayıcı ile birlikte bir kilit verilmemiştir, bu belge bir emniyet kilidinin satın alımı ve kurulumu hakkında talimatlar içermemektedir. Bir emniyet kilidi kullanmaya karar vererseniz, lütfen kilit ile birlikte verilen kurulum talimatlarını dikkatli bir biçimde okuyun. Kensington® kilitleri hakkında daha fazla bilgi www.kensington.com adresinde bulunabilir.

KURULUM

WINDOWS KURULUMU

Lütfen kurulumla başlamadan evvel şunları gerçekleştirdiğinizden emin olun:

- Kurulum süresince yeniden başlatmanız istenirse lütfen **Hayır** seçeneğini seçin. Kalan yazılımları kurun arından tüm açık pencereleri kapatın ve bilgisayarınızı yeniden başlatın.
- Bu kılavuzda yer alan bilgiler, satın aldığınız tarayıcı ile verilmemiş yazılımları kapsayabilir. Lütfen tarayıcınız için uygulanabilir olmayan yazılımlar hakkında bilgileri gözardı edin.
- Bilgisayarınızda AntiVirus veya AntiSpyware yazılımı mevcutsa, kurulum süresince devam etmek için izin vermenizi soran uyarılar veya mesajlar alabilirsiniz. Bu mesajlar bilgisayarınızda çalışan yazılıma bağlı olarak farklılık gösterse de seçenek mevcutsa kurulumun devam etmesi için izin vermelisiniz. Alternatif olarak AntiVirus veya AntiSpyware yazılımı tarayıcı kurulumunu başlatmadan kapatabilirsiniz; güvenlik yazılımlarını devre dışı bırakırsanız kurulum sona erdiğinde tekrar açmayı unutmayın.
- Bilgisayarınız bağlı bir tarayıcı mevcutsa, Visioneer® tarayıcınızı yüklemeye önce mevcut tarayıcı sürücüsünü kaldırmanız önerilir. Bu programları Windows Denetim Masası'ndan kaldırabilirsiniz. O birimin sürücü ve yazılımının kaldırılması hakkında talimatlar için lütfen diğer tarayıcı donanımı ile birlikte sağlanan kullanım kılavuzuna bakın.
- Bilgisayarınız Windows 7 veya sonraki bir sürüm çalıştırıyorsa, sistem değişikliklerini onaylamanızı isteyen Windows Kullanıcı Hesabı Denetimi ekranını görebilirsiniz. Kurulumun devam etmesine izin vermek için **Evet** butonuna tıklayın.



Windows USB Sürücü Kurulumu

Tarayıcıyı bilgisayarınıza bir USB bağlantısı üzerinden kullanmak üzere sürücüyü yüklemek için bu adımları izleyin. Bu, yalnızca oturum açan kullanıcının tarayıcıyı kullanmasına izin verir.

1. Microsoft Windows'u başlatın ve herhangi bir diğer uygulamanın çalışmadığından emin olun.

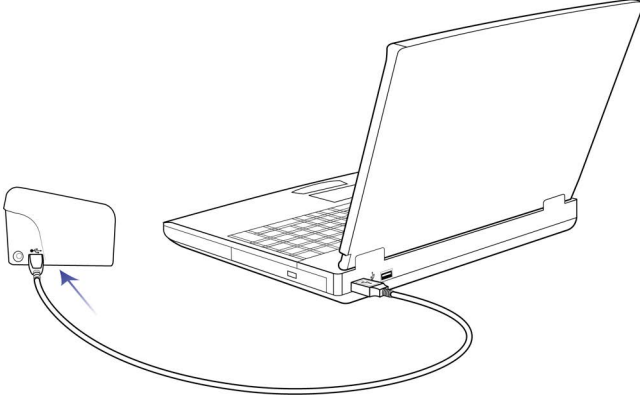
2. Tarayıcının gücünü açın.

Durum ışığı yanar ve yanıp sönerek tarayıcının güç aldığını gösterir.

3. www.vioneer.com/install adresine gidin.

4. İndirme işlemi tamamlandıktan sonra yükleyiciyi başlatın.

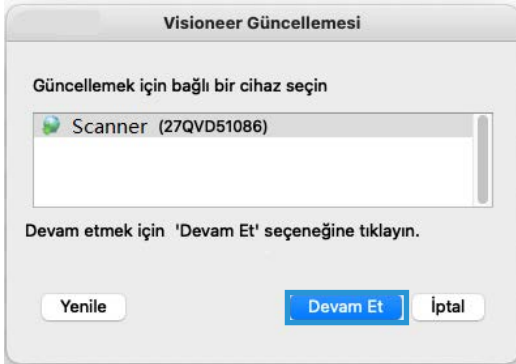
5. USB kablosunu, tarayıcıda bulunan USB bağlantı noktasına ve ardından bilgisayarda bulunan USB bağlantı noktasına takın.



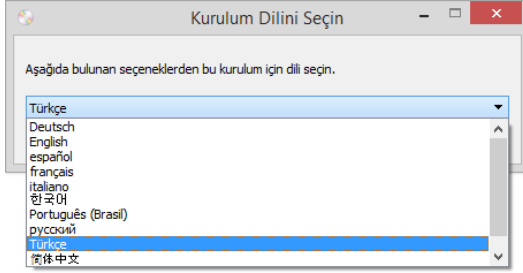
6. **Tamam'a** tıklayın.



7. Listedeki tarayıcınızı seçin. **Devam Et'e** tıklayın.



8. Dil Seç penceresi açılır. Açılır menü okuna tıklayın ve kullanılacak dili seçin. **Tamam'a** tıklayın.



9. **Tarayıcı Sürücüsü** ve **Visioneer OneTouch** seçimleri ve aynı zamanda yüklemek istediğiniz herhangi bir diğer uygulama için kutuların seçildiğinden emin olun.



Yazılım, herhangi bir Web butonu seçilmiş durumdaysa, ilk olarak Şimdi **İndir** seçeneğine tıklayarak indirilmesi gerekmektedir. İndirmenin işleminin toplam boyutu aşağıda gösterilir.

10. İndirme işlemi başladıktan sonra duraklatılabilir. Seçimler üzerinde değişikliklerin gerçekleştirilmesi gerekiyorsa, indirme işlemi duraklatıldığında **Sıfırla** seçeneğine tıklamak gerekmektedir. Bu, seçeneklerin değiştirilmesine olanak tanıyacaktır.

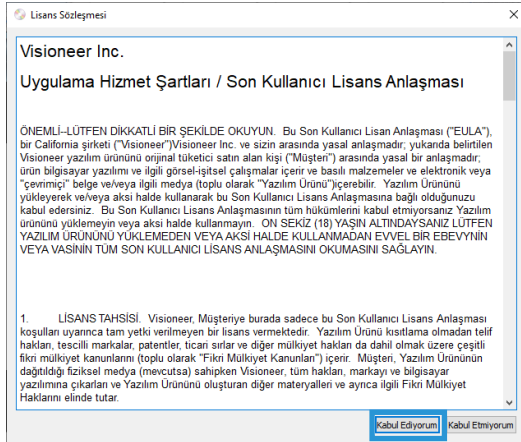
Not: Ana menüde veya Yükle menüsünde Sıfırla butonuna basılması, hem kısmen tamamlanmasına hem de daha önce indirilmiş dosyaların silinmesine sebep olacaktır.

11. Tüm yazılım indirildiğinde Şimdi **Yükle** seçeneğine tıklayın.



12. Lisans Sözleşmesi penceresinde lisans sözleşmesini okuyun. Şartları kabul ediyorsanız, **Kabul Ediyorum'u** seçin.

Kabul etmiyorum seçeneğine tıklarsanız, kurulum sonlandırılacaktır.



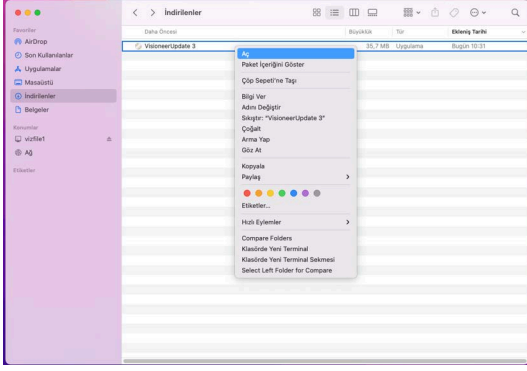
13. Tüm yazılım yüklendikten sonra **Çıkış'a** tıklayın.



MAC KURULUMU

1. Bilgisayarınızı başlatın ve başka hiçbir uygulamanın çalışmadığından emin olun.
2. Tarayıcının gücünü açın.
Durum ışığı yanar ve yanıp sönerken tarayıcının güç aldığını gösterir.
3. www.visioneer.com/macinstall adresine gidin.

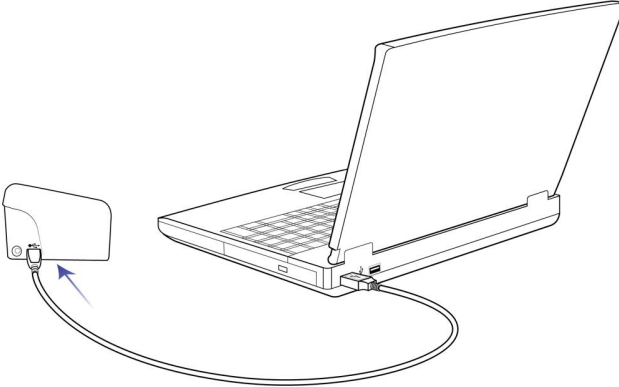
4. İndirme işlemi tamamlandıktan sonra yükleyiciyi başlatın.



5. VisioneerUpdate disk simgesine çift tıklayın.



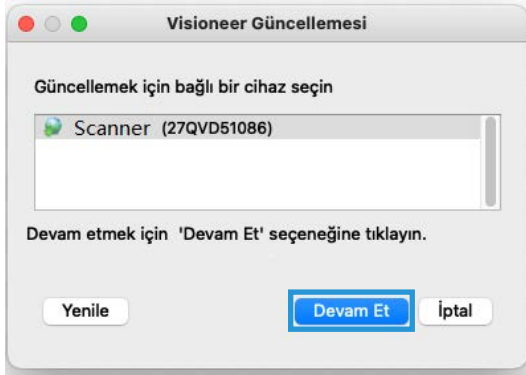
6. USB kablosunu, tarayıcıda bulunan USB bağlantı noktasına ve ardından bilgisayarda bulunan USB bağlantı noktasına takın.



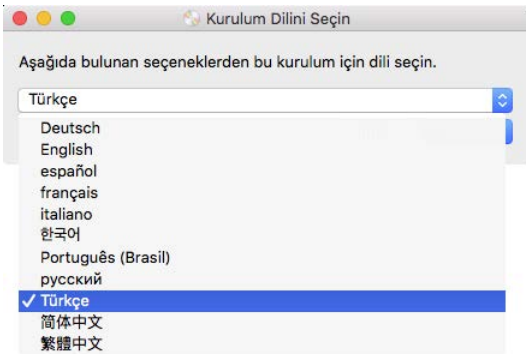
7. **Tamam'a** tıklayın.



8. Listeden tarayıcınızı seçin. **Devam Et'e** tıklayın.



9. Dil Seç penceresi açılır. Açılır menü okuna tıklayın ve kullanılacak dili seçin. **Tamam'a** tıklayın.



10. **Tarayıcı Sürücüsü** ve **Visioneer Scan Utility** seçimleri ve aynı zamanda yüklemek istediğiniz herhangi bir diğer uygulama için kutuların seçildiğinden emin olun.

Visioneer Scan Utility — Bu yardımcı yazılım, tarama işlemi için tarayıcının TWAIN arayüzünü kullanır. Bilgisayarınızda bir hedef klasör seçebilir ve çeşitli resim dosya biçiminden herhangi biri olarak kaydedebilirsiniz (BMP, JPG, TIF, Multi-Page TIF, PDF, Multi-Page PDF vb...).

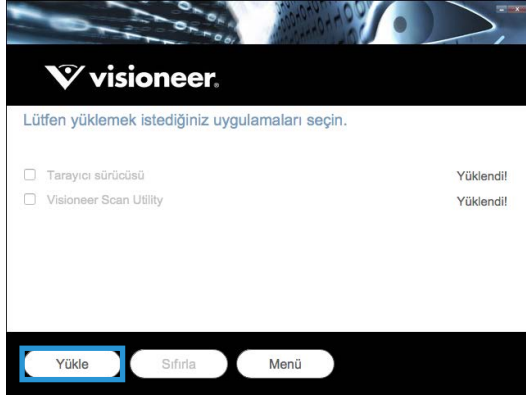


Yazılım, herhangi bir Web butonu seçilmiş durumdaysa, ilk olarak Şimdi **İndir** seçeneğine tıklayarak indirilmesi gerekmektedir. İndirmenin işleminin toplam boyutu aşağıda gösterilir.

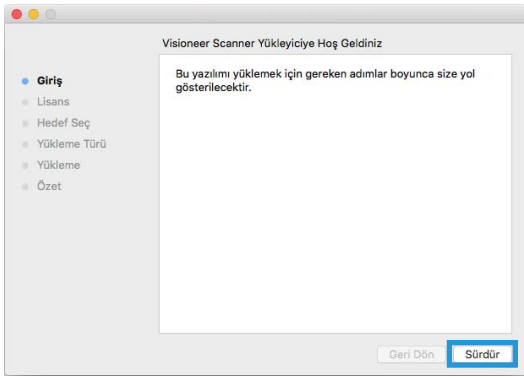
11. İndirme işlemi başladıktan sonra duraklatılabilir. Seçimler üzerinde değişikliklerin gerçekleştirilmesi gerekiyorsa, indirme işlemi duraklatıldığında **Sıfırla** seçeneğine tıklamak gerekmektedir. Bu, seçeneklerin değiştirilmesine olanak tanıyacaktır.

Not: Ana menüde veya Yükle menüsünde Sıfırla butonuna basılması, hem kısmen tamamlanmasına hem de daha önce indirilmiş dosyaların silinmesine sebep olacaktır.

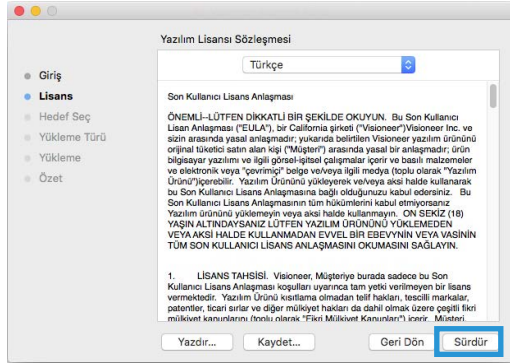
12. Tüm yazılım indirildiğinde Şimdi **Yükle** seçeneğine tıklayın..



13. **Devam Et** ögesine tıklayın.

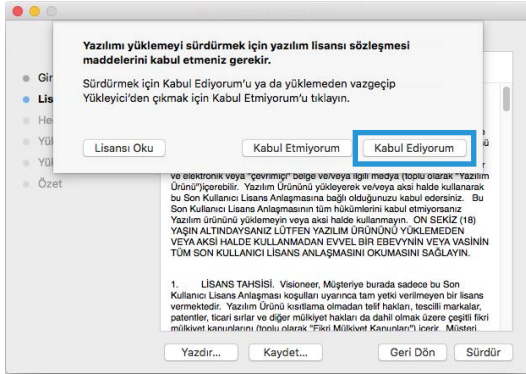


14. Vioneer Lisans Anlaşması penceresinde lisans anlaşmasını okuyun. **Devam Et** ögesine tıklayın.

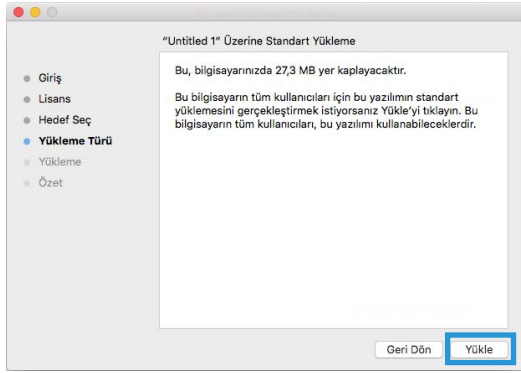


15. Koşulları kabul ediyorsanız **Kabul Ediyorum** ögesini seçin ve kurulumla devam edin.

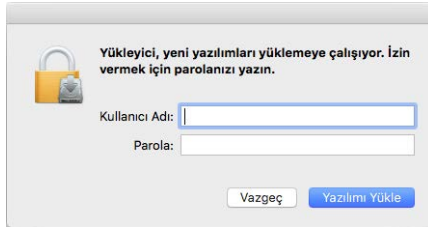
Lisans anlaşmasını **kabul etmemeyi** seçiyorsanız kurulum penceresini kapatın. Tarayıcı sürücüsü yüklenmeyecektir.



16. Sistem yapılandırmanıza bağlı olarak kurulum için bir konum seçmeniz istenebilir. Ana disk sürücüsünü seçmenizi ve **Yükle** ögesine tıklamanızı öneririz.

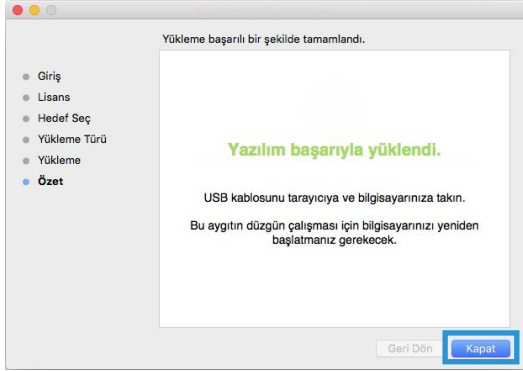


17. Bir şifre istenirse, bilgisayarınıza yazılım kurma iznine sahip bir kullanıcı adı ve şifre girin.



18. Kurulum tamamlandı penceresinde **Kapat** ögesine tıklayın.

Şimdi tarayıcınızı bilgisayarınıza bağlayabilirsiniz.



EK UYGULAMALAR KURMA

1. Tüm yazılımlar yüklendikten sonra, **Yazılımı yükle**'ye tıklayın.



2. Seçenek, yazılımın bir sürümü halihazırda sistemde yüklü durumdaysa seçilebilir olmayacaktır. Bununla birlikte, daha yeni bir sürüm mevcutsa, uygun seçeneği seçerek yükseltmek mümkün olacaktır.
3. Yazılımın önce **İndir**'e tıklanarak indirilmesi gerekecektir.
4. Tüm yazılımlar indirildikten sonra **Yükle**'ye tıklayın.
5. Her ilave uygulamayı yüklemek için ekranda bulunan talimatları izleyin.

KULLANIM KILAVUZLARINI GÖRÜNTÜLEYİN

1. Tüm yazılımlar yüklendikten sonra, **Kullanım kılavuzlarını görüntüle** tıklayın.



2. Tarayıcı kullanım kılavuzu ve OneTouch ve TWAIN için tarama kılavuzlarına erişmek için **Tarayıcı belgelerini görüntüle** ögesine tıklayın.



3. Görüntülemek istediğiniz kılavuzların bağlantılarına tıklayın.



4. Bitirdiğinizde Ana Menüye dönmek için **Ana Menü** ögesine ve **Çıkış** ögesine tıklayın.

TARAYICINIZI KAYDEDİN

Ücretsiz telefon destek hizmetimize erişiminizi sağladığı için tarayıcınızı kaydetmeniz önemlidir. Kayıt aynı zamanda tarayıcınız için yazılım güncellemelerine ücretsiz erişim sağlamaktadır.

Tarayıcınızı kaydetmeniz için aktif bir ağ bağlantısına ihtiyacınız olacaktır. Ağa erişiminiz mevcut değilse tarayıcınızı kaydettirmek için müşteri hizmetleri departmanımızla iletişime geçebilirsiniz. Müşteri hizmetleri iletişim bilgileri için lütfen tarayıcınız ile birlikte verilen Teknik Destek Kartına bakın.

1. Bir Internet Explorer penceresi veya bilgisayarınıza yüklediğiniz diğer bir İnternet tarayıcısını açın.
2. Adres satırı alanına www.visioneer.com adresini girin.
3. Web adresine gitmek için bilgisayarınızda **Enter** tuşuna basın veya ekranda bulunan seçeneğe tıklayın.
4. Vizioneer® tarayıcıları web sayfayı yüklediğinde **Ürününüzü Kaydedin** ögesine tıklayın.
5. Kayıt formunu doldurun; tüm zorunlu alanlarda bir yıldız işareti bulunmaktadır (*).
Kayıt için geçerli bir e-posta adresi gerekmektedir.
6. Tarayıcının arka kısmında veya altında bulunan seri numarasını girmeniz istenecektir.
7. Formu doldurduktan sonra kaydı tamamlamak için **Kaydınızı Gönderin** ögesine tıklayın.

TARAMAK İÇİN BELGELERİ YÜKLEME

Tarayıcıya belgeleri yerleştirmeden evvel her zaman zimbaları veya ataşları çıkarın. Zimbalar ve ataşlar besleme mekanizmasına sıkışabilir ve iç bileşenleri çizebilir. Tarama süresince çıkabileceği ve tarayıcı içine sıkışabileceği için her zaman etiketleri, çıkartmaları veya Post-It™ kağıtlarını da çıkarın. Burada belirtildiği gibi yanlış kullanım tarayıcınızın garantisini geçersiz hale getirecektir. Lütfen www.visioneer.com adresine gidin, ürününüzü seçin ve ardından tarayıcınızın garanti şart ve koşullarını görüntülemek için “Garanti Programı” (warranty program) bağlantısını tıklayın.



DESTEKLENEN BELGE TÜRLERİ

Bu tarayıcı ile aşağıdaki belge türlerini ve kartları tarayabilirsiniz.

- Giriş tepsisinde maksimum kağıt miktarı
 - Yaklaşık 20 sayfa 20 lb (75–80 g/m²) yeni baskı kağıdı
- Belge boyutu
 - Minimum boyut (genişlik x uzunluk) – 2.25 x 2 inç (57 x 51 mm)
 - Maksimum boyut (genişlik x uzunluk) – 8.5 x 14 inç (216 x 356 mm)
 - Uzun belge etkinleştirilmiş halde maksimum uzunluk
 - 118 inç (2997 mm) 300 dpi'a kadar
 - 59 inç (1499 mm) 400 dpi ve daha yüksek
 - 14 inç (356 mm)'den uzun belgeler tararken tek seferde bir sayfa taramanızı öneriyoruz.
- Karışık belge yığınları
 - Uzun belge etkinleştirilmeden minimumdan maksimuma tarayıcı
 - Belgeleri, ortada bir yığın olacak şekilde düzenleyin. Belge sensörü, kağıt ayırma ve besleme silindirlere kağıt yolunun ortasında bulunmaktadır. Daha ufak öğeler merkezden kayarsa algılanmayacaktır. Bu, besleme sorunlarına ve kağıt sıkışmalarına yol açar.

- 13–26 lb kağıt (50-105 g/m²) arasında kağıt kalınlığı
- 1,25 mm kalınlığa kadar kabartmalı plastik kartlar
- 1mm kalınlığa kadar kabartmasız plastik kartlar

Kartvizitler gibi ufak sayfaları tararken ön besleme seçeneğini kullanmanızı tavsiye ederiz.

TARAMADAN KAÇINILACAK BELGELER

Bu listede bulunan belgeleri taranabileceğini ancak tarayıcı kullanım ömrünü azaltacağını unutmayın. Bakım daha sık gerekecek ve değiştirilebilir parçalar daha hızlı aşınacaktır. Bu belge türleri daha sık sıkışmalar oluşturabilir ve orijinal belgelere hasar oluşabilir. Bu belge türlerini taramayı seçerseniz büyük yığınlar taramayın. Bu tür kullanım tarayıcı garantisi tarafından kapsamamaktadır ve değişim parçalarının kullanım ömrü beklentisini değiştirmektedir.

Bu listede bulunan belgelerin tamamen taranmamasını veya sınırlandırılmasını öneririz.

- Kıvrılmış, buruşuk veya katlı belgeler veya tarayıcıdan tek seferde çoklu sayfa besleme kağıt sıkışmalarına sebep olabilir.
- Ayırma silindirleri devreye girdiğinde yırtılabilecek delikli kağıt.
- Kaplı kağıtlar veya fotoğraf kağıtlar tarama esnasında soyularak tarayıcıda artıklar bırakabilir.
- Aşırı düz, parlak veya yüksek derece dokulu kağıtlar kağıt besleme silindirlerinin sayfa boyunca kaymasına ve tarayıcının bir kağıt sıkışması bildirmesine sebep olabilir.
- Karbonsuz kopya kağıdı tarayıcıya beslenirken yırtılabilir ve silindirleri basıncı sayfada izler bırakabilir. Tarama süreci boyunca, bu kağıdın üzerindeki kimyasal kaplama silindirlere bulaşacak ve kağıt sıklıklarının, hatalı beslemelerin sıklığını artıracaktır.
- Aydınlar kağıdı gibi kısmen şeffaf kağıtlarda, taranan resimlerde sayfanın diğer yanından resimler veya siyah arka plan görünecektir.

DESTEKLENMEYEN BELGE TÜRLERİ

Tarayıcıya hasar verebileceği için aşağıdaki belge türlerini taramayın.

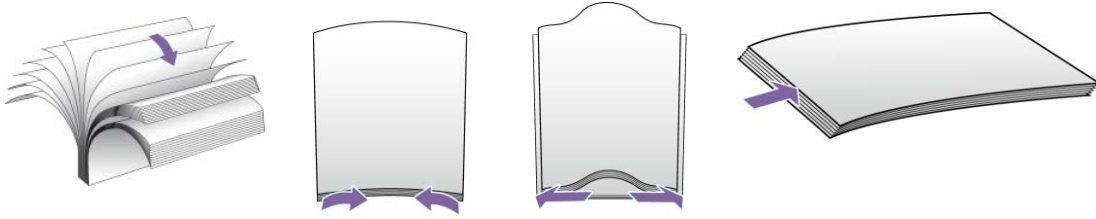
- Bu belgede belirtilen desteklenen boyutlar, kalınlık ve ağırlık dışında kalan ögeler.
- Dikdörtgen biçiminde olmayan veya düzensiz bir biçime sahip kağıtlar, tarayıcının eğiklik hataları veya kağıt sıkışmaları algılamalarına ve bildirmelerine sebep olacaktır.
- Tarayıcı içinde silindirlerin üzerinde kalan karbon kağıdı kalıntıları daha sonra taranan belgelere aktarılır.
- Kağıt tutucular, zımbalar, ataşlar gibi sert cisimleri takılı olduğu belgeler.
- Islak mürekkepli veya daksilli belgeler.
- Termal veya ışığa duyarlı kağıtlar.
- Tepegöz filmleri, plastik filmler, kamera filmleri veya diğer şeffaf, kısmen şeffaf herhangi bir tür plastik ögeler.
- Birbirlerine yapıştırılmış belgeler.

- Kumaş veya metal parçalar.
- Plastik kartlar.

OTOMATİK BELGE BESLEYİCİDEN (ADF) TARAMA

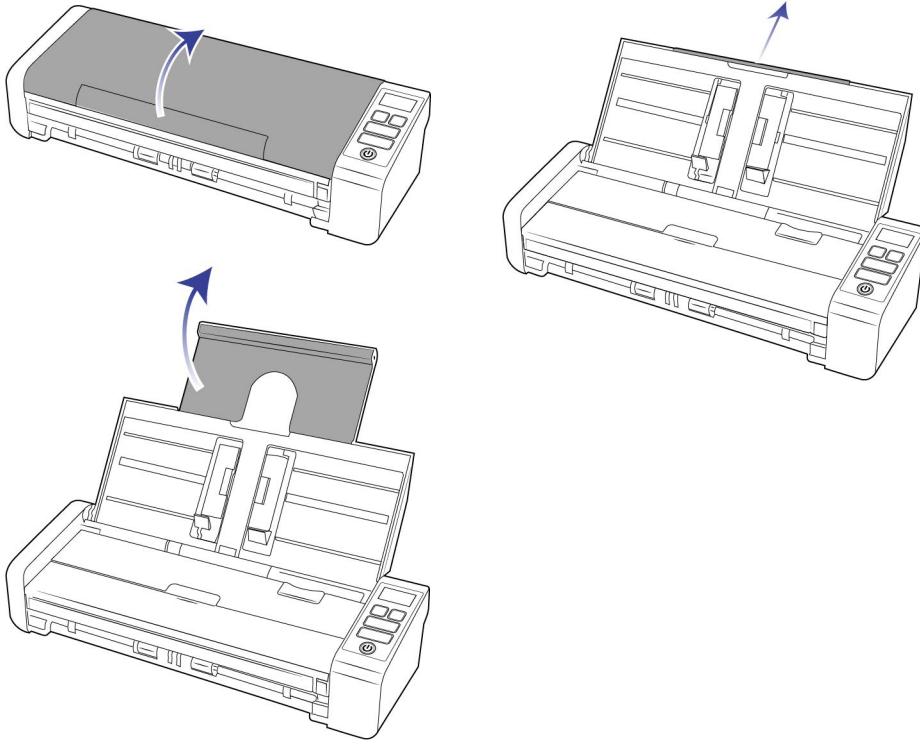
Tarama için Belgeleri Hazırlama

- Yığılma bulunan tüm sayfaların ayrıldığından emin olmak için belgeleri sallayın.
- Tarayıcıya çekilirken kağıdın eğilmesinin önlenmesine yardımcı olmak amacıyla yatay kenarların hizalandığından emin olmak için belge yığınına eğin ve ardından düzleştirin.
- Tek bir seferde çoklu sayfaların beslenmesinin önlenmesine yardımcı olmak amacıyla ön kenarları meyilli hizalamak için uçları sıkıştırın.

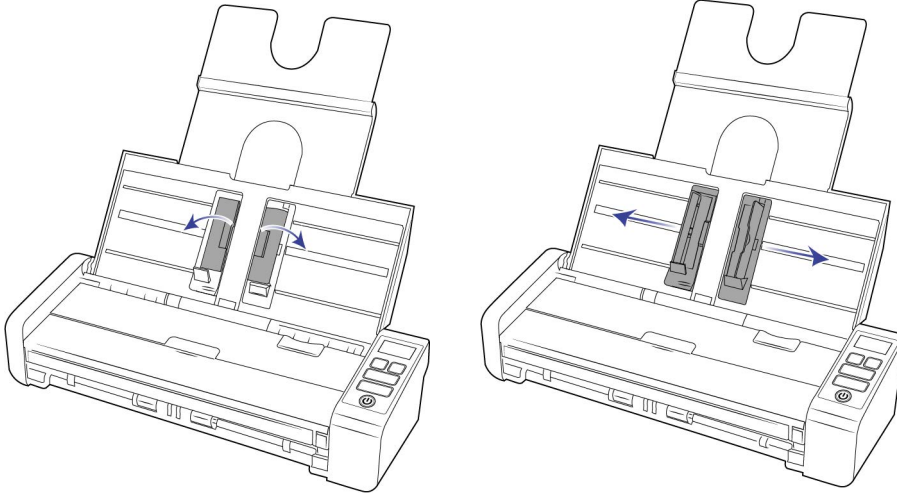


Belgeleri Yükleme

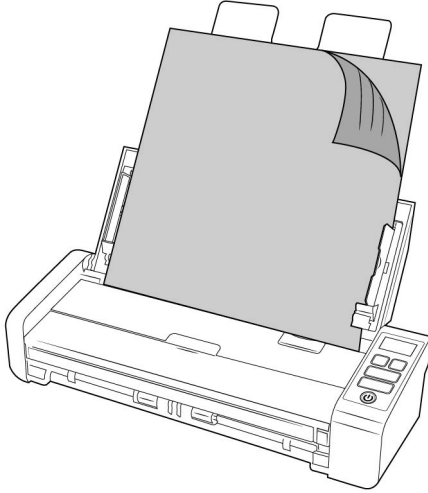
1. Farklı belge uzunluklarını desteklemek için tepsi uzantılarını çekin ve parmağınızla açın.



2. Kağıt kılavuzlarını döndürün ve taradığınız belgelerin genişliğine göre ayarlayın. Giriş ve çıkış tepsilerini uzatın.



3. Belgeleri *ters* şekilde Otomatik Belge Besleyiciye yerleştirin.



4. Şimdi tarayıcı butonlarını, OneTouch veya diğer tarama arayüzlerinden birini kullanarak belgeleri tarayabilirsiniz.

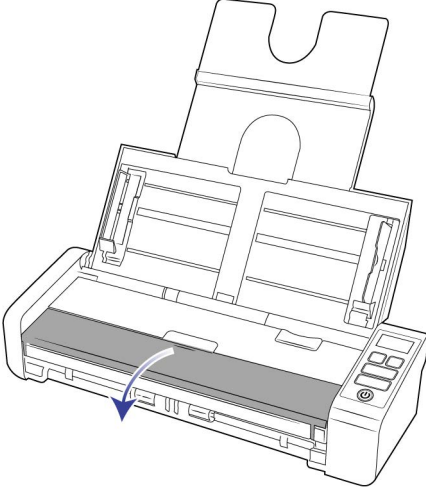
Note: Sayfaların bozuk düzende çıkmasını önlemek için ADF'den tarama yaparken ön besleme tepsinin kapalı olduğundan emin olun.

ÖN VEYA ARKA BESLEME TEPSİSİNDEN TARAMA

Kartvizitler gibi ufak sayfaları tararken ön besleme seçeneğini kullanmanızı tavsiye ederiz. Aynı zamanda **Orijinale Kırp** ve **Resmi Düzelt** seçeneklerinin de kullanıldığından emin olun.

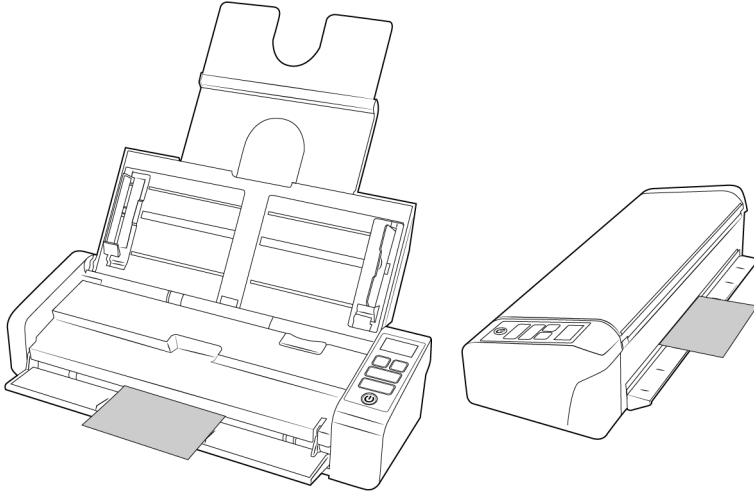
Note: Öğeleri tarayıcıya yalnızca besleme tepsi veya Otomatik Belge Besleyici (ADF) aracılığıyla yükleyebilirsiniz. Besleme tepsilerinden birine bir öğe yüklendikten sonra ADF'ye kağıt yüklerseniz tarayıcıda sıkışma olacaktır.

1. Ön besleme tepsisini açın.



2. Ön veya arka besleme tepsisine yukarı bakacak şekilde bir öge yerleştirin, tepsideki işaretlerle hizalayın ve tarayıcıya takın.

Note: Bir plastik Kimlik kartı veya benzer bir nesne taratıyorsanız, tarattığınız nesnenin plastik kılavuzlar ile hizalandığından emin olun. Bu kılavuzlar, kalın plastik nesnelere taranırken resim bükülmesini önlemek için kartı hafif bir açıyla beslemek üzere tasarlanmıştır.



3. LCD ekranında görüntülenen Tek Dokunuş özelliğini kullanarak tarama başlatmak için tek yönlü veya çift yönlü düğmeye dokununuz.
4. Varsayılan olarak, sayfa tarandıktan sonra beslendiği girişe geri dönecektir.

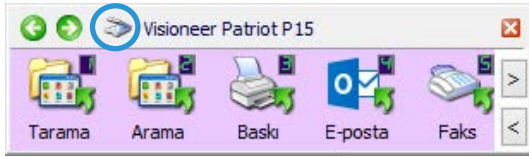
AutoLaunch™ Seçeneğini Kullanarak Tarama

Ekrandaki OneTouch düğme panelinden tarama yapmak veya tarayıcıya bir sayfa yerleştirip taramayı başlatmaya hazır olana kadar beklemek istiyorsanız, Otomatik Başlatma özelliğini kapatabilirsiniz. Bu seçenek tarayıcınızın donanım özellikleri için Uygulama Ayarları'nda bulunmaktadır.

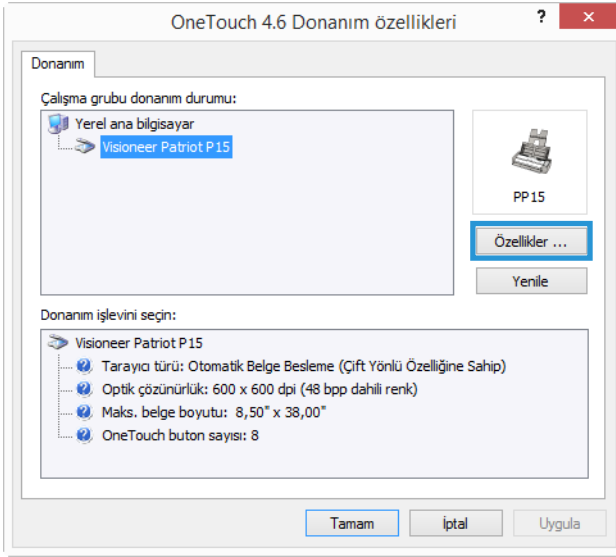
1. Ekranın sağında bulunan Windows bildirim alanında OneTouch simgesine tıklayın.



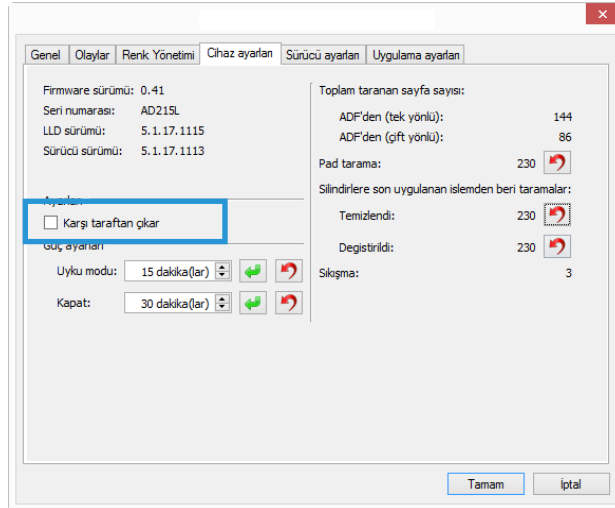
2. OneTouch buton panelinin başlık çubuğunda yeşil butonların sağında bulunan tarayıcı simgesine tıklayın.



3. Donanım özellikleri penceresine **Özellikler** butonuna tıklayın.

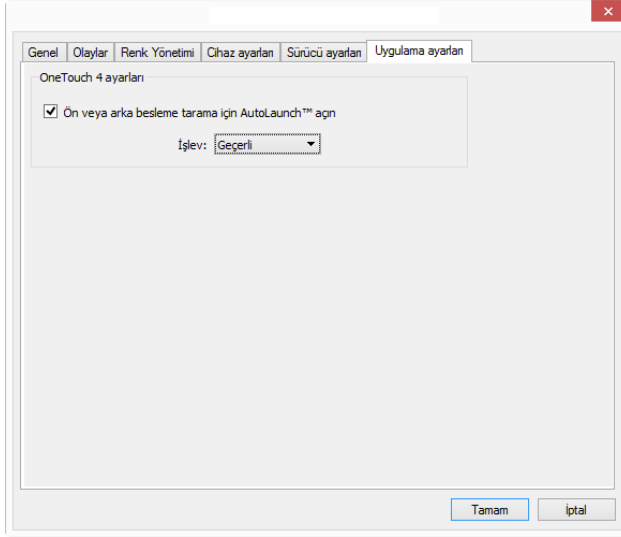


4. Taranan öğelerin tarayıcının ön veya arka beslemesinden geçerek karşı tarafından çıkmasını istiyorsanız tarayıcı ayarları sekmesinde, **Karşı taraftan çıkar** seçeneğini işaretleyin



5. Uygulama Ayarları sekmesinde, bu seçeneğin seçimini kaldırmak için **AutoLaunch™ Aç** ögesine tıklayın.

- **İşlev** - Otomatik ön veya arka besleme taraması için kullanmak istediğiniz OneTouch fonksiyon numarasını seçin. Her zaman tarayıcı ekranında gösterilen geçerli işlev sayısını kullanmak için Geçerli seçeneğini tercih edin.



- Değişiklikleri kaydetmek ve pencereyi kapatmak için **OK** ögesine tıklayın. Donanım Özellikleri penceresini kapatmak için **OK** ögesine tıklayın.
- Ön veya arka besleme tepsisine aşağı bakacak şekilde bir sayf yerleştirin, tepsideki işaretlerle hizalayın ve tarayıcıya takın.
- Tarayıcı sayfayı çeker, tarar ve çıkarır.

Taşıma Sayfasını Kullanma

Taşıyıcı sayfası ile tararken TWAIN arayüzünü kullanmanızı öneririz. **Taşıyıcı sayfası modu** seçeneği, bir taşıyıcı sayfasını kullanarak taranan belgelerin görüntü işleme için özellikle ayarlanmış renk düzeltmesini uygular. www.visioneer.com adresindeki TWAIN Tarama kılavuzuna bakın.

Taşıma sayfası tarama işleminin yalnızca ön veya arka beslemede kullanılması tavsiye edilir.

Tüm tarayıcılar ile bir taşıma sayfası verilmez. Tarayıcınız için taşıma sayfaları, Parçalar ve Aksesuarlar sayfasında şu adresten satın alınabilir www.visioneer.com.

UYARI: taşıma sayfasının plastik poşeti boğulma tehlikesi teşkil eder. Poşeti, çocuklardan uzak tutun.

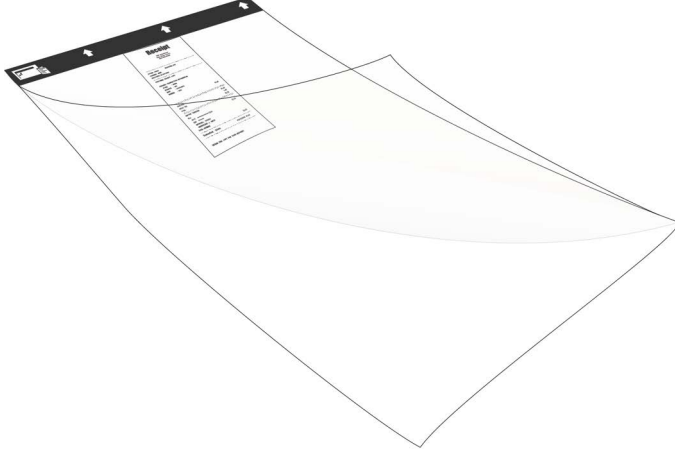
- Taşıma sayfasını plastik poşetten çıkarın.

Poşeti saklamanızı ve taramayı bitirdiğinizde taşıma sayfasını tekrar poşete koymanızı tavsiye ederiz. Bu, taşıma tabakasının çizilmesini önleyecektir.

- Pelür kağıdını çıkarın.

3. Taşıma sayfasını açın ve taramak istediğiniz belgeyi taşıma sayfasının merkezine yerleştirin.

Sayfanın, görünür bir boşluk olmadan taşıma sayfasının üstüne yerleştirildiğinden emin olun. Taradığınız belge, merkeze hizalanmış durumda değilse tutarsız sonuçlar veya hatalar görebilirsiniz. Bu şekilde tarama gerçekleştirirken, **Orijinale Kırp** seçeneğinin etkinleştirilmiş olması tavsiye edilir.

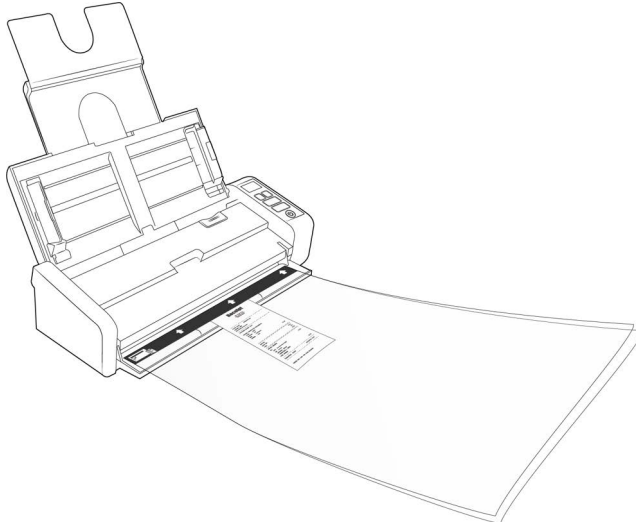


4. Tarayıcının TWAIN arayüzünü açın ve **Taşıyıcı sayfası modu** ögesini seçin.

■ **Taşıyıcı sayfası modu** seçeneği TWAIN arayüzündeki **Belge Ayarları** bölümünde tarayıcı modeli sekmesinde bulunur.



5. Taşıma sayfasını, siyah kenarı kağıt besleme yuvasına gelecek şekilde yerleştirin.



6. TWAIN Arayüzündeki **Tara** düğmesine tıklayın.

Silindirler sayfayı hemen kapmazsa tarayıcı içine kılavuzlanmasına yardımcı olmak için taşıyıcı sayfasını hafifçe itmek gerekebilir.

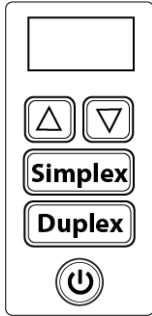
7. Taramam tamamlandığında belgeyi taşıma sayfasından çıkarın ve taşıma sayfasını tekrar plastik poşetine koyun.

Taşıma sayfasının, yeni durumda kalabileceği düz bir yerde saklayın. Plastik üzerindeki buruşmalar, olağan dışı ışık yansımalarına sebep olabilir ve tararken görüntüde çizgiler olarak görünebilir.

TARAMA ARAYÜZLERİ

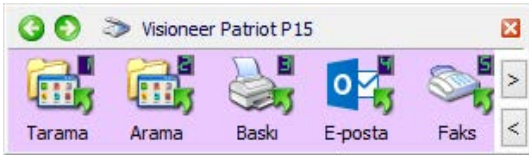
Windows

- **OneTouch Kontrol Paneli** — Kontrol panelindeki Tek Yönlü veya Çift Yönlü düğmeye dokunduğunuzda, LCD ekranında görüntülenen Tek Dokunuş yapılandırma sayısı ayarlarını kullanarak taramaya başlayacaktır.



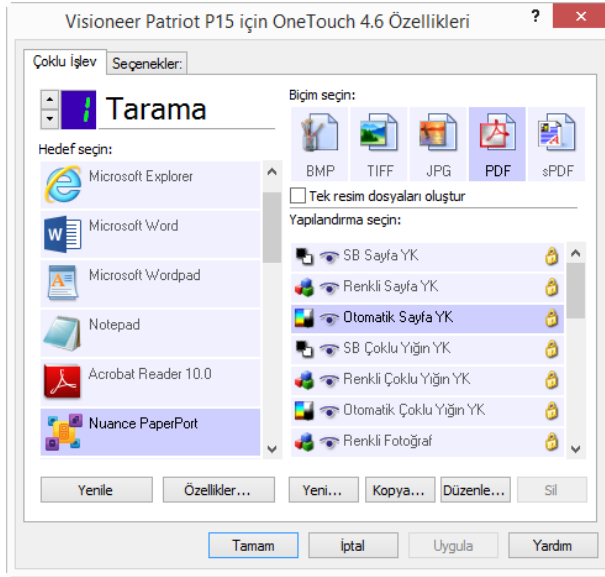
Tarayıcı Kontrol Paneli

- **OneTouch Buton Paneli** — Bilgisayar ekranından taramak istediğinizde bu tarama seçeneğini seçin. Fonksiyonu temsil eden bir simgeye tıklamanız haricinde, OneTouch Buton Panelinden ekranda tarama, tarayıcınızda bir tarama seçmek ile aynıdır.

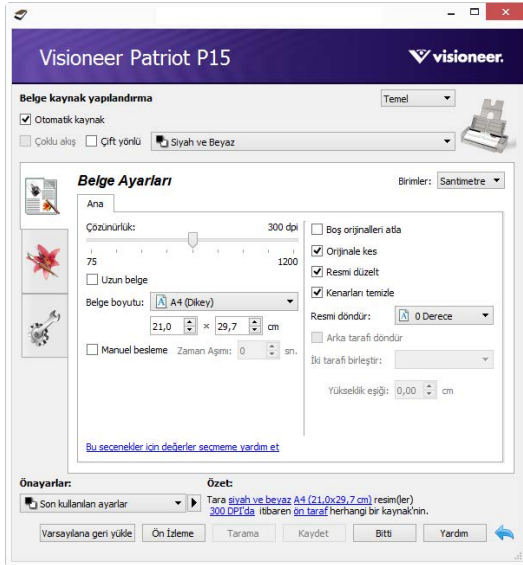


OneTouch Buton Paneli

www.visioneer.com adresindeki OneTouch Tarama kılavuzuna bakın. Bir Internet tarayıcısında talimatları açmak için OneTouch Özellikler penceresinde **Yardım** butonuna da tıklayabilirsiniz.



- **TWAIN ve WIA Arayüzleri** — Bu seçenek, taramak için tarayıcınızın TWAIN arayüzünü kullanır. Taramadan önce tarama seçeneklerini seçin, belgeyi tarayıcıya koyun ve ardından TWAIN arayüz penceresinde **Tarama** butonuna tıklayın.



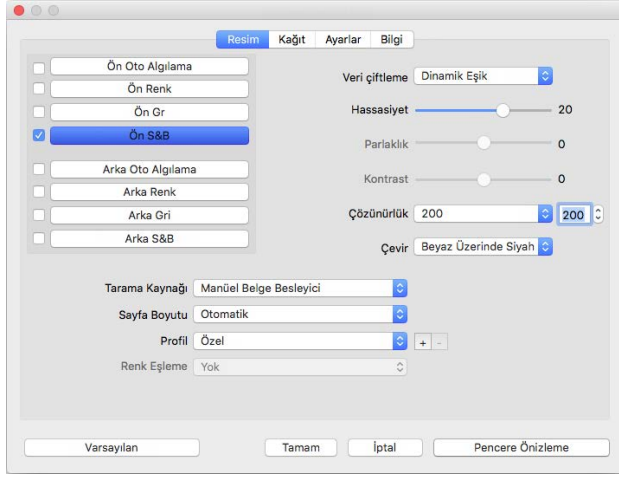
www.visioneer.com adresindeki TWAIN Tarama kılavuzuna bakın. Bir Internet tarayıcısında talimatları açmak için TWAIN arayüzünde **Yardım** butonuna da tıklayabilirsiniz.

- **ISIS Arayüzü** — Bu seçenek tarama için ISIS arayüzünü kullanın. ISIS arayüzü ile ISIS uygulaması ile tarama talimatları için lütfen kullanım kılavuzuna bakın.

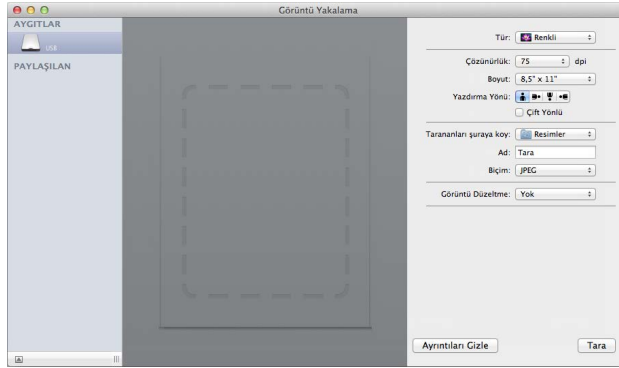
Mac

Her tarama uygulaması tarayıcıya farklı bir yöntem kullanarak erişecektir. Uygulamayı kullanma ve tarayıcıya erişme talimatları için lütfen uygulamanın kullanıcı kılavuzuna bakın.

- **TWAIN Arayüzü** — bu seçenek, tarama için tarayıcınızın TWAIN arayüzünü kullanın. TWAIN tarama arayüzüne, bilgisayarda yüklü olan bir TWAIN tarama uygulamasından erişilebilir.



- **ICA Arayüzü** — ICA sürücüsü, ilave tarama yazılım yükleme ihtiyacı olmadan, Görüntü Yakalama gibi standart Mac uygulamaları kullanan cihazlardan resim aktarımını etkinleştirmek için geliştirilmiştir.



BAKIM

Bu bölüm bakım, sorun giderme, kaldırma, tarayıcı teknik özellikleri ve yedek parçalar hakkında bilgiler içermektedir.

EMNİYET TEDBİRLERİ

Tarayıcıya bakım yaparken, güvenliğinizi sağlamak ve tarayıcıya hasar vermemek için aşağıda bulunan tedbirleri almalısınız.

Şunları Yapın

- Tarayıcıyı izopropil alkol ile temizlerken koruyucu eldivenler takın. Alkol hassas ciltleri tahriş edebilir.
- Sadece bu bölümde açıklanan şekilde tarayıcı bakımı gerçekleştirin.
- Alkol alev alabileceği için tarayıcıyı ve temizleme malzemelerini herhangi bir açık ateş veya ısı kaynağından uzakta tutun.
- Her zaman her bölümde bulunan talimatları dikkatli bir şekilde okuyun; talimatlar kurduğunuz veya bakım gerçekleştirdiğiniz parçalara özeldir.
- Tarayıcıyı, açmak için yeterli alan bulunan bir yere taşıyın.
- Aşağıda bulunan bakım talimatları özellikle tarayıcıyı bağlı ve açık bırakmanızı belirtmedikçe, tarayıcınızda bir güç kablosu ve/veya güç şalteri mevcutsa bakım gerçekleştirmeden önce her zaman tarayıcıyı kapatın ve güç kablosunu çıkarın.
- Aşağıda bulunan bakım talimatları özellikle tarayıcıyı bağlı bırakmanızı belirtmedikçe bakım gerçekleştirmeden önce her zaman USB kablosunu tarayıcıdan çıkarın.
- Metal bileşenlere dokunurken elektrostatik boşalımı önlemek için antistatik kayış takın.
- Tüm temizlik malzemelerini, tarayıcı parçaları ve aksesuarlarını çocukların erişemeyeceği yerlerde tutun.

Şunları Yapmayın

- Bu kılavuzda açıklanmayan bir bölümü asla yüklemeyi denemeyin.
- Tarayıcı asla bir radyatör veya herhangi bir diğer ısı kaynağı yakınında çalıştırmayın.
- Asla aerosol spreyleyler veya basınçlı hava kullanmayın veya parçaları yağ, silikon spreyleyler ile yağlamayı denemeyin.
- Açık sıvı kapları olan bir alanda tarayıcıyı asla kullanmayın.
- Tarayıcıya ve herhangi bir tarayıcı bileşenine asla sıvı dökmeyin.

DONANIM ÖZELLİKLERİ

Tarayıcı bakım kaydı tutmak, bazı donanım seçeneklerini değiştirmek, tarayıcı arayüz tutumunu yapılandırmak ve tarayıcınız için mevcut olabilecek olan uygulama seçeneklerini ayarlamak için tarayıcı özellikler sayfasını kullanabilirsiniz.

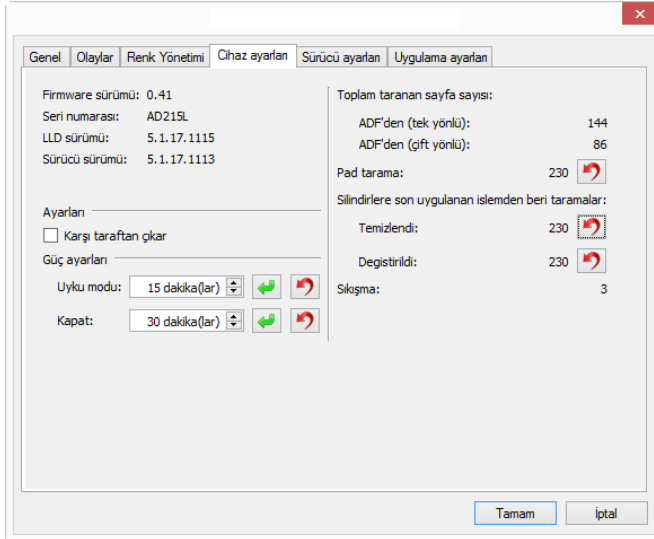
Windows

Tarayıcı özellikleri sayfasını açmak için:

- **Windows 7 veya sonraki bir sürüm** — Windows Denetim Masasında, **Donanım ve Ses** ve ardından **Aygıtlar ve Yazıcılar** öğelerini seçin. Listedeki tarayıcıya sağ tıklayın ve ardından **Tarama Özellikleri** öğesini seçin.

Cihaz Ayarları

Cihaz Ayarları sekmesi tarayıcınızın donanım bilgilerini gösterir. Tarayıcı donanımınızın özelliği destekleyip desteklememesine bağlı olarak Cihaz Ayarları sekmesinde seçenekler bulunacaktır. Burada tarif edilen bazı özellikler mevcut tarayıcı için geçerli olmayabilir. Tarayıcınızın arabiriminde görmediğiniz özellikler hakkındaki bilgileri göz ardı edin.



Tarayıcı Ayrıntıları

- **Firmware sürümü** — bu, tarayıcının donanım işlemci sürüm numarasıdır.
- **Seri numarası** — tarayıcının özgün kimlik numarası.
- **LLD sürümü** — tarayıcının temel sürücü sürümü. Bu OneTouch yazılımı, TWAIN veya WIA sürücü sürümü değildir.
- **Sürücü sürümü** — bu, TWAIN sürücüsü sürümüdür

Tarayıcı Ayarları

- **Sayaçlar** — 0'a ayarlamak istediğiniz sayacın yanındaki sıfırlama butonuna tıklayın.
- **Bakım hatırlatmalarını göster** — Makaraları temizleme veya degistirme zamani geldiginde haberdar olmak için bu seçenegi seçin. Makaraları temizledikten veya degistirdikten sonra, bu ekrandaki makara sayaçlarının yanındaki sıfırlama düğmesine tıklayın.

Güç Ayarları

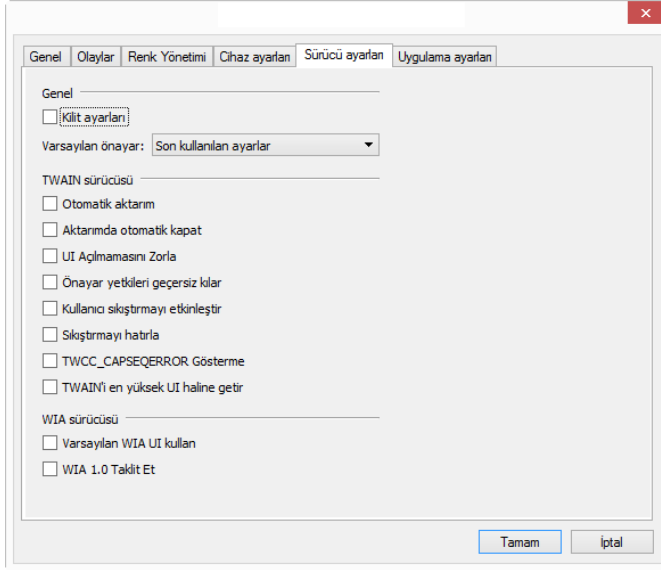
- **Uyku modu** — uyku modu, tarayıcı kullanımda değilken düşük güçte olduğu moddur. Tarayıcının düşük güce geçmeden evvel beklemesini istediğiniz süre miktarını ayarlayabilirsiniz.
 - Uyku modu alanında herhangi bir değişikliği kaydetmek için **yeşil giriş** düğmesine tıklayın.
 - Varsayılan zaman aşımı değerine sıfırlamak için **kırmızı sıfırlama** düğmesine tıklayın.
- **Kapat** — tarayıcının kendini kapatmadan evvel beklemesini istediğiniz dakika sayısını girin.
 - Kapat alanında herhangi bir değişikliği kaydetmek için **yeşil giriş** düğmesine tıklayın.
 - Varsayılan zaman aşımı değerine sıfırlamak için **kırmızı sıfırlama** düğmesine tıklayın.

Firmware Güncelleme

- **Güncellemeleri kontrol et** — tarayıcı sürücüne dahil edilmiş sürüme karşılık tarayıcının firmware sürümünü kontrol edin. Tarayıcı bilgisayara bağlı olduğunda ve seçenek seçildiğinde veya aynı model farklı bir tarayıcı bağlı olduğunda, firmware sürümünün eski olduğunu belirten bir bildirim gözükecektir. Firmware sürümünü güncellemek istemiyorsanız farklı sürüm hakkında uyarılmamak için bu seçeneğin seçimini kaldırın.
- **Güncelleme** — tarayıcının firmware sürümünü, sürücü yükleyici ile birlikte verilen son düzeltme ile güncellemek için bu butona tıklayın. Tarayıcının firmware sürümünü güncellemek için ekranda bulunan talimatları izleyin. Firmware güncelleme sürerken tarayıcınızı veya ekranda bulunan iletişim kutularını kapatmayın. İstenmeden önce tarayıcıyı veya ekranda bulunan iletişim kutularını kapatmak geri alınamaz bir şekilde tarayıcınıza hasar verebilir ve tekrar çalışmamasına neden olabilir. Firmware güncelleme yazılımı tarayıcıyı yeniden başlatma güvenli olduğunda sizi uyaracaktır.

Sürücü Ayarları

Bu paneldeki seçenekler TWAIN arayüzünün bazı senaryolarda nasıl davranacağını yapılandırmak içindir. Lütfen talimatlar için kurulum diskindeki TWAIN tarama kılavuzuna bakın.



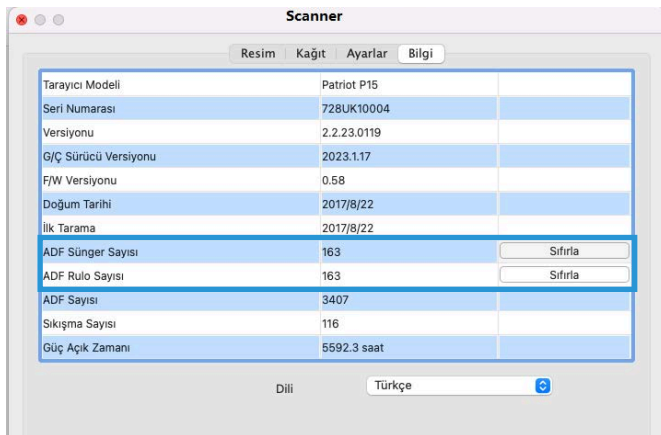
Mac

Visioneer Tarama Yardımcı Programı

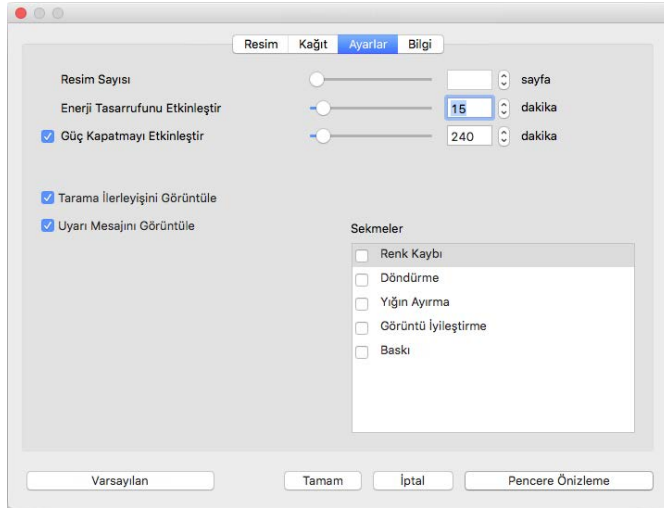
Tarayıcının arayüzüne ek olarak, TWAIN Tarama Kılavuzu'nda açıklanan **Visioneer Tarama Yardımcı Programı'nı** kullanarak tarayıcı ayarlarını özelleştirebilirsiniz.

Note: Web sitemizde, lütfen cihazınız için sağlanan TWAIN Tarama Kılavuzu'na bakın: www.visioneer.com.

Örneğin, Bilgi paneli, Silindir Sayısını sıfırlama kontrolleri de dahil olmak üzere tarayıcınız için donanım bilgilerini gösterir. (Silindir sayısının sıfırlanması genellikle temizlikten sonra yapılır).



Ayarlar paneli ise uyku ve güç kapatma yapılandırma ayarlarını sağlar.



Görüntü sayısı — tarama işini sonlandırmadan önce taranacak görüntü sayısını ayarlayın. Sonsuz olarak ayarlandığında giriş tepsisindeki tüm sayfalar taranacaktır. Kaydırıcı kullanılarak veya metin kutusuna bir değer girilerek ayarlanabilir.

Uyku modu — uyku modu, tarayıcı kullanılmadığında düşük güç durumudur. Tarayıcının düşük güce geçmeden önce beklemesini istediğiniz süreyi kaydırıcıyı kullanarak veya metin kutusuna bir değer girerek ayarlayabilirsiniz.

Güç kapalı — tarayıcının kendini kapatmadan önce beklemesini istediğiniz dakika sayısını girin. Kaydırıcı kullanılarak veya metin kutusuna bir değer girilerek ayarlanabilir.

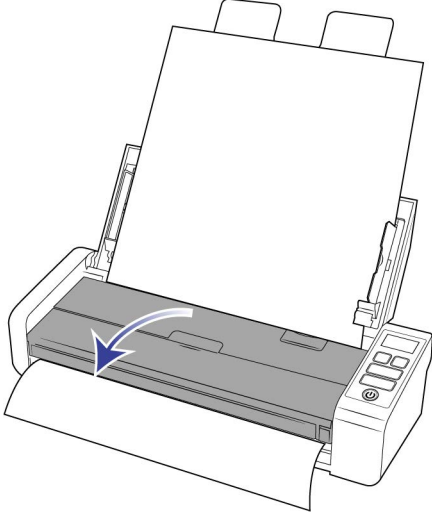
İlerleme penceresini göster — tarama sırasında belge(ler)in ilerleme penceresini görüntülemek için bu seçeneği seçin.

Durum mesajlarını göster — tarayıcı silindirleri veya pedleri kullanım ömürlerinin sonuna ulaştığında ekranda uyarı mesajları göstermek için bu seçeneği seçin.

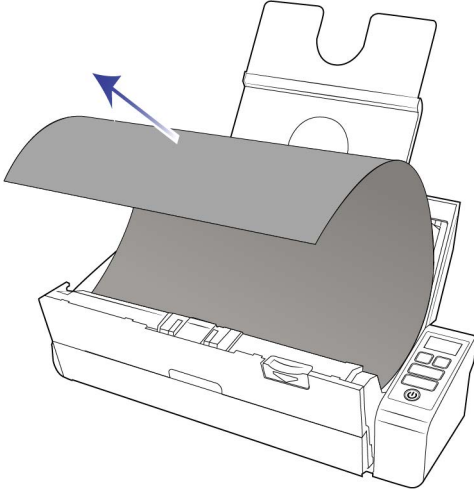
KAĞIT SIKIŞMALARINI AÇMA

Tarayıcınız Otomatik Belge Besleyicide bir kağıt sıkışmasından dolayı durursa, birkaç dakika sonra bir uyarı açılır.

1. Ön besleme tepsinin kapalı olduğundan emin olun ve Otomatik Belge Besleme kapağını açın. Tarayıcı kapalı durumdayken sıkışmış bir sayfayı çıkarmayı denemeyin.



2. Sıkışan kağıdı çıkarın ve kapağı kapayın.



Kağıt sıkışmalarını azaltmak için taramayı gerçekleştirmeden evvel kağıdı düzleştirin, yatakları kağıt boyutuna göre ayarlayın ve ADF'ye eşit olarak yerleştirin.

TARAYICIYI TEMİZLEME

Tarayıcınıza düzenli bakım gerçekleştirmek devam ideal performansın korunmasına yardımcı olabilir.

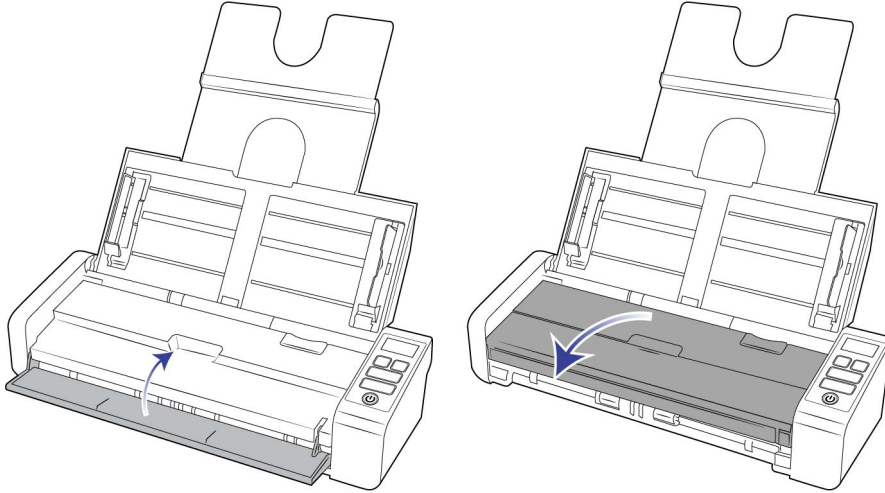
Bir yumuşak, tiftiksiz bez kullanarak tarayıcıda bulunan tüm plastik yüzeyleri silin.

Otomatik Belge Besleyici İçini Temizleme

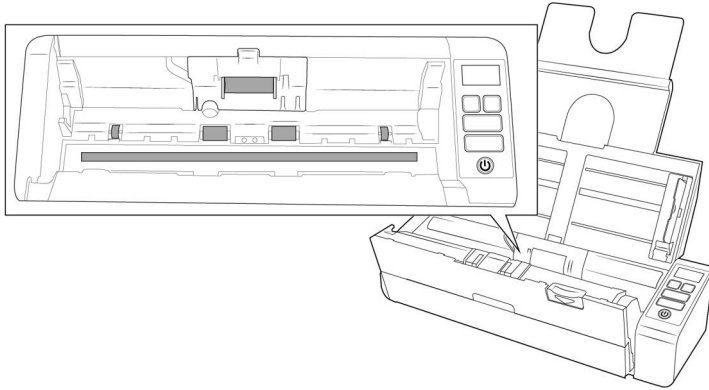
Tarayıcı içini temizleme, tarayıcınızın ideal performansta çalışmasına yardımcı olur. Tarayıcı içini en az haftada bir kez veya her taranan 1,000 sayfadan sonra temizlemelisiniz. Sık kağıt sıkışmaları, aynı anda çoklu sayfa beslemeler veya taranan resimde hatlar görüyorsanız tarayıcıyı temizleme vakti gelmiş demektir.

Note: Silindirleri temizlerken dikkatli olun. Serbest silindirler haricinde tüm silindirler sadece tek bir yönde dönmek üzere tasarlanmıştır. Silindirin zıt yönde dönmesi için zorlamayın. Silindiri dönmesi için zorlamak silindire hasar verebilir ve tarayıcının sayfaları yanlış olarak beslemesine sebep olabilir.

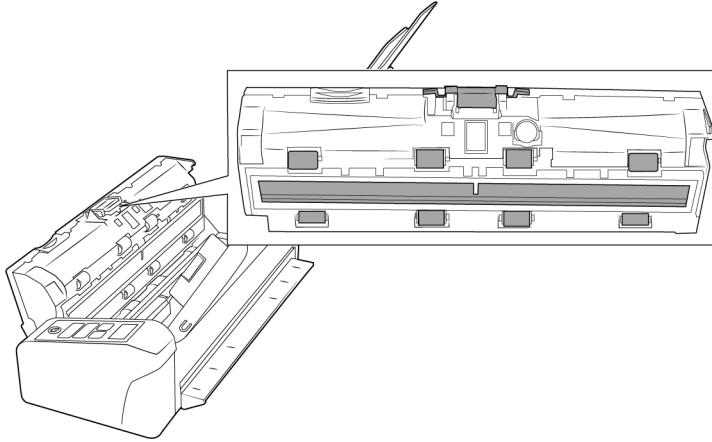
1. Yumuşak bir bezi izopropil alkol (%70) ile ıslatın.
2. Ön besleme tepsisinin kapalı olduğundan emin olun ve Otomatik Belge Besleme kapağını açın.



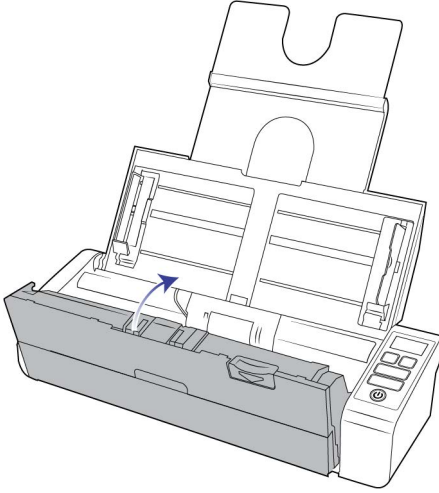
3. Tarayıcı gövdesinde bulunan silindirleri ve camı silin. Tüm yüzeyi temizlemek için silindirleri döndürün.



4. ADF çıkışının altında bulunan silindirleri ve camı silin. Tüm yüzeyi temizlemek için silindirleri döndürün.



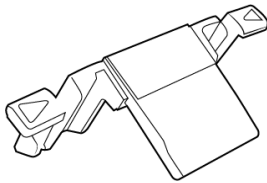
5. Bitirdiğinizde tarayıcıyı kapatın.



ADF PED DÜZENEĞİNİ DEĞİŞTİRME

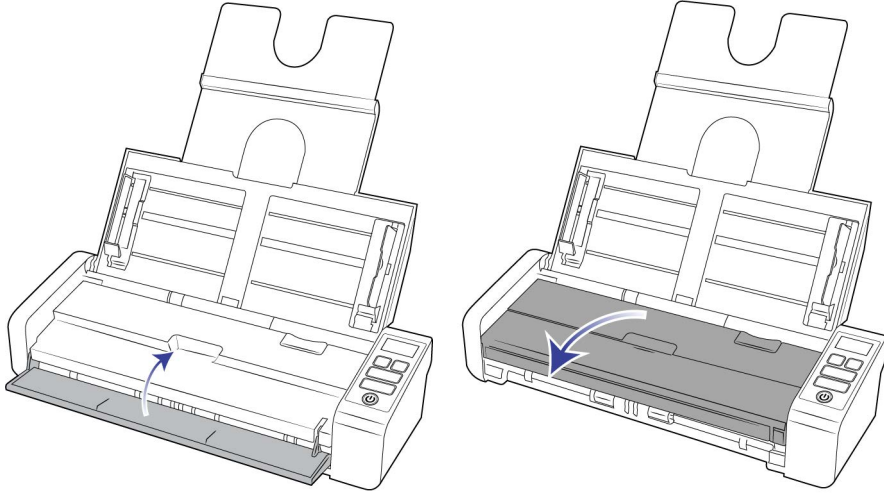
ADF'ye belge besleme sorunları, pedin incelmişinin bir göstergesidir. ADF pedinin kullanım ömrü, genel olarak taranan belgelerin türüne göre değişiklik göstermektedir. Büyük miktar yoğun desenli kağıtlar ve kabartmalı plastik kartları taranması ADF pedinin daha hızlı aşınmasına sebep olacaktır. Büyük ve sürekli yığın tarama da ADF pedinin daha hızlı aşınmasına sebep olacaktır. ADF pedi 10,000 sayfa taramaya kadar kullanılabilir.

Orijinal tarayıcı kutusunda bir değişim pedini bulunmaktadır; aynı zamanda yeni bir ped sipariş edebilirsiniz. Tarayıcınız için değişim parçaları www.visioneer.com adresinde Parçalar ve Aksesuarlar sayfasından satın alınabilir.

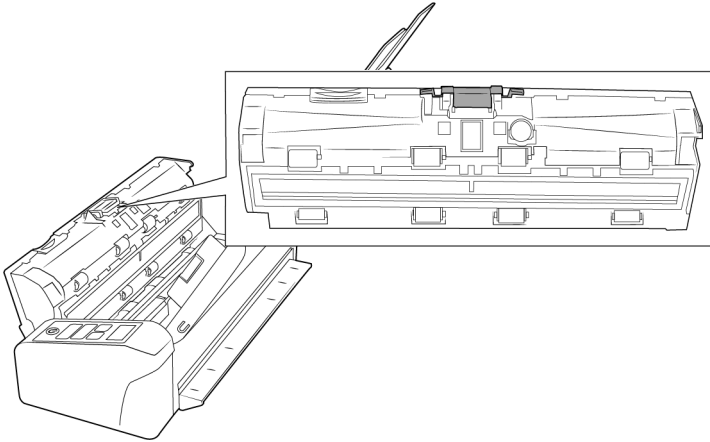


Note: tüm deęiřtirilebilir parçaları çocukların erişebileceęi yerlere koymayın. Bu parçalar ufaktır ve boęulma tehlikesi oluşturabilecek kadar küçüktür.

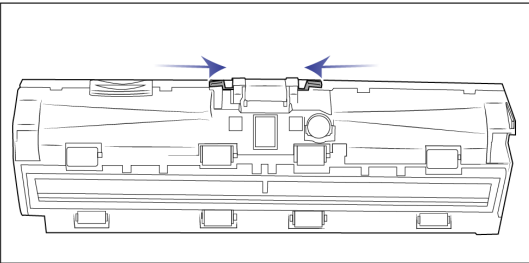
1. Ön besleme tepsinin kapalı olduğundan emin olun ve Otomatik Belge Besleme kapaęını açın.



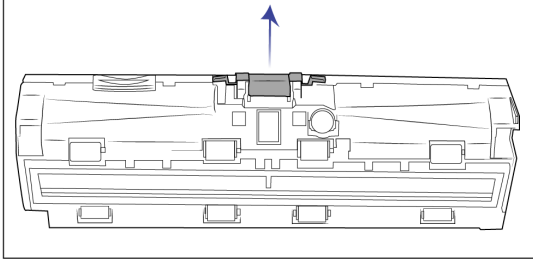
2. ADF desteęi, ADF kapaęının içinde yer almaktadır.



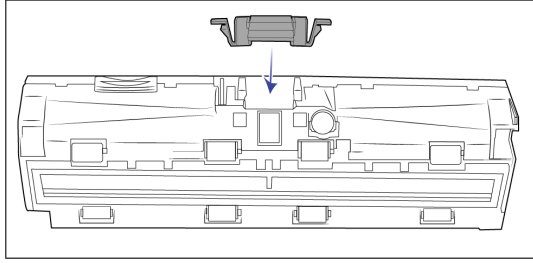
3. Ped düzeneęini tutan plastik kelepçeyi sıkın.



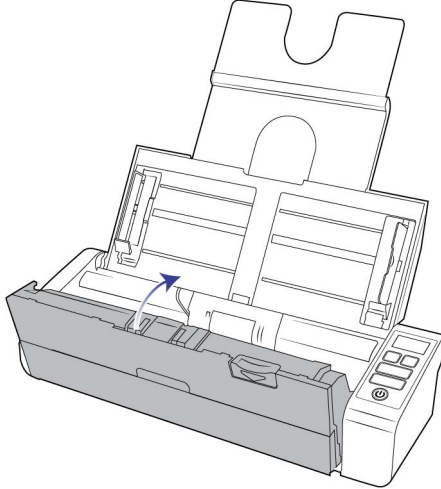
4. Padi kaldırarak tarayıcıdan çıkarın.



5. Tarayıcıdan çıkardığınız parçaları atın, parçalar yeniden kullanılamaz ve tıkanmaya yol açarak zarar verir.



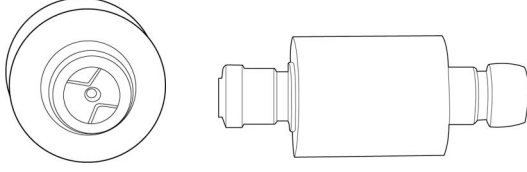
6. Yerine oturduğunda "tıklama" sesi çıktığına duyan kadar ADF pedini aşağıya doğru bastırın.
7. Bitirdiğinizde tarayıcıyı kapatın.



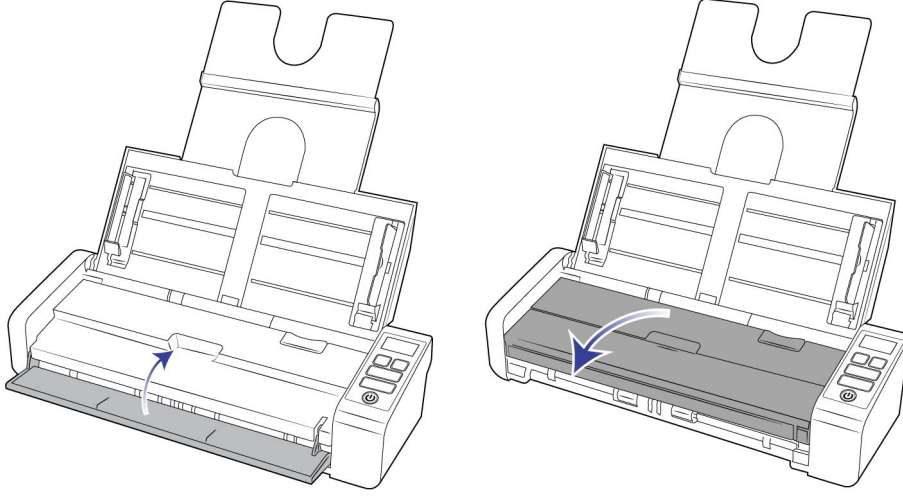
BESLEME SILINDIRINI DEĞİŞTİRME

Silindirler aşınacaktır ve kullanıcı tarafından değiştirilebilir bir parça olarak tasarlanmıştır. Aşınmış bir silindiri belgelerin eğik olarak veya tek bir seferde çoklu sayfaların beslenmesine sebep olabilir. Aşırı toz silindiri aşınmış ve düz göstereceği için silindiri değiştirmeden evvel temizlemelisiniz. Temizleyen kadar aşınmış bir silindiri tam olarak anlayamazsınız. Genel olarak her 100,000 taramada bir silindiri değiştirmelisiniz.

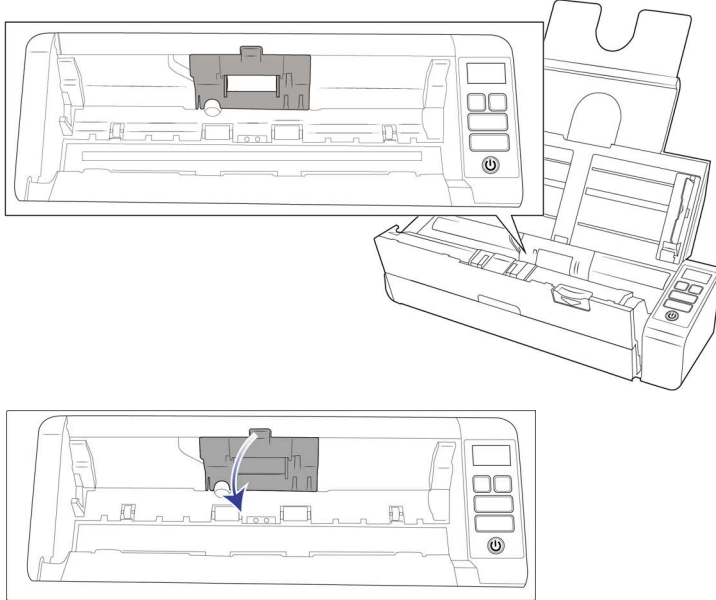
Tarayıcınız için deęişim parçaları www.visioneer.com adresinde Parçalar ve Aksesuarlar sayfasından satın alınabilir.



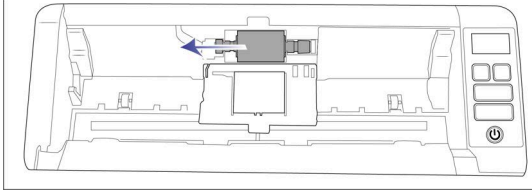
1. Ön besleme tepsisinin kapalı olduğundan emin olun ve Otomatik Belge Besleme kapağını açın.



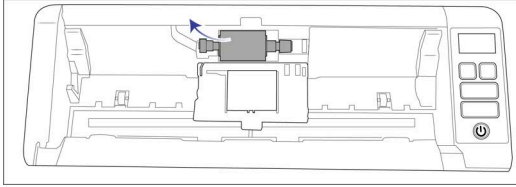
2. Tarayıcının gövdesinde bulunan rulo kapağını bulun ve açın.



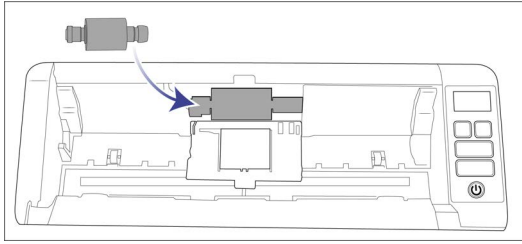
3. Besleme rulosunu sola doğru kaydırın.



4. Silindri dikkatli bir şekilde kaldırarak tarayıcıdan çıkarın ve atın; silindir tamir edilemez.

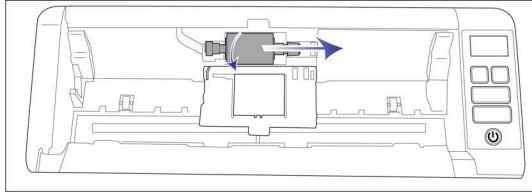


5. Yeni silindri paketinden çıkarın. Kurmadan evvel silindir üzerindeki tozları temizleyin.
6. Yeni silindir düzeneğinin sol ucunu, silindir kanalında bulunan deliğe yerleştirin. Silindir modülünü, silindir kanalı içine kaldırın.

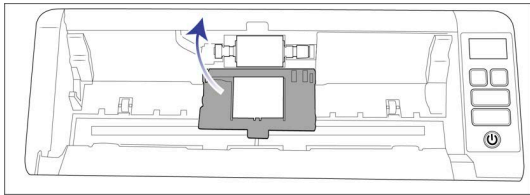


7. Besleme rulosunu sağa doğru kaydırın.

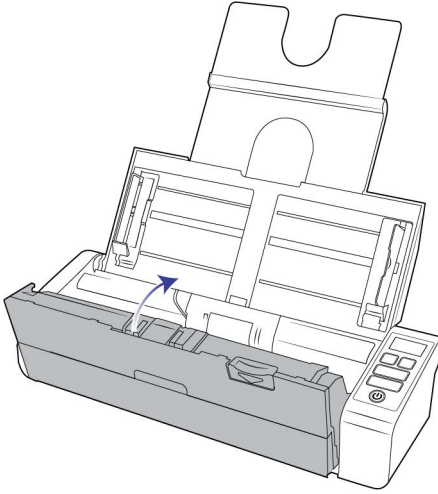
Doğru hizalandığında rulo yerine oturacaktır. Ancak yuvaya doğru ilerlemezse, oturana kadar ruluyu döndürün.



8. Silindir kapağını kaldırın ve kilitlemek için dikkatlice itin. Her şeyin doğru şekilde hizalandığından ve kapağın tamamen kapalı olduğundan emin olun. Kapak tamamen kapalı değilse tarama esnasında kırılacak ve tarayıcıya hasar verecektir.



9. Bitirdiğinizde tarayıcıyı kapatın.



SORUN GIDERME

Sorun: Tarayıcı taramıyor. Sorun nedir?

Şu olası sebepleri kontrol edin:

- **Kablolar gevşek veya güvenli bir biçimde takılmamış mı?** Kablo bağlantılarını denetleyin. Kabloların güvenli bir biçimde takıldığından emin olun.
- **Tarayıcı durum ışığı yanıyor mu?** Tarayıcıyı açın. Durum ışığı yanmıyorsa güç kaynağını başka bir elektrik prizine takın. Bir UPS veya uzatma kablosu kullanıyorsanız tarayıcıyı direkt olarak bir duvar prizine takmayı deneyin.
- **Bilgisayarı ve tarayıcıyı yeniden başlattınız mı?** Tarayıcıda kağıt sıkışması oluşursa veya bir hata yüzünden bağlantı kaybolursa bilgisayarınızı ve tarayıcınızı yeniden başlatmayı deneyin.
- **Tarayıcıyı USB hubına taktınız mı?** Tarayıcıyı bağlamak için bir USB hubı kullanıyorsanız, USB kablosunu direkt olarak bilgisayarın arkasında takmayı deneyin. Tarayıcının bir USB hubı ile birlikte kullanılması önerilmez; bir hub kullanıyorsanız hubın kendi güç kaynağı olmalıdır.
- **USB kablosu 6' veya daha kısa mı?** 6' den uzun bir USB kablosu kullanıyorsanız tarayıcı ile bağlantı kopabilir. Önerilen USB kablosu uzunluğu 6' veya daha kısadır; tarayıcınız ile birlikte verilen USB kablosu bu aralıktadır.
- **Tarama yazılımında başka resim kaynağı mı seçtiniz?** Bilgisayarınız ile birlikte bir kamera, yazıcı veya başka bir tarayıcı gibi çoklu görüntüleme cihazları kullanıyorsanız resimler için başka bir kaynak seçmiş olabilirsiniz. Visioneer® Patriot P15'nin tarayıcı olarak seçildiğinden emin olun.

Sorun: Neden Windows'da bir sistem geri yükleme gerçekleştirdikten sonra tarayıcım çalışmıyor?

Sistem geri yükleme işlemi bazı sürücü bileşenlerini bozmuş olabilir. Tarayıcıyı sürücüsünü yeniden yüklemeniz önerilir. Kurulum talimatları için lütfen [Tarayıcınızı Kaldırma](#) bakın.

Sorun: Neden Windows Resim Alma (WIA) ile taramadan sonra tarayıcı butonlarım çalışmıyor?

WIA arayüzünü kullanarak tarama gerçekleştirdikten sonra kullanmakta olduğunuz uygulamayı tarayıcı üzerindeki düğmelerle tarama yapmadan önce kapatmanız gerekir. Bu, TWAIN veya ISIS arayüzlerini kullanarak tararken gerçekleşmemektedir.

Sorun: Neden bilgisayar birkaç saat boşta kaldığında tarayıcı çalışmıyor?

Bu sorunu gidermek için tarayıcınızı kapatın ve ardından tekrar açın.

Bu, Windows bilgisayarı “hazırda bekletmek” için düşük güç durumuna geçtiğinde oluşabilir. Fareyi hareket ettirdiğinizde veya klavyeyi kullandığınızda bilgisayarı “uyandırır” ve sistem gücünü eski haline getirir. Bilgisayarın hazırda bekletme dönemindeki güç dalgalanması bazen tarayıcı ile iletişimin kesilmesine yol açabilir.

Sorun: Kurulum başarılı bir şekilde tamamlanmıyor. Kurulum biterse, tarayıcının OneTouch seçenekleri doğru çalışmıyor.

Muhtemel sebep başka bir tarayıcı için bazı sürücü programlarının bilgisayarınızda zaten kurulu olmasıdır. Veya bilgisayarınızda hala mevcut olan diğer Vioneer® veya Vioneer® tarayıcı ve sürücü programının olmasıdır. Kurulum ve OneTouch seçenekleri ile çakışıyorlar; bu sürücüleri kaldırmalı ve Vioneer® tarayıcınızı tekrar kurmalısınız. Sürücü programlarını kaldırmak için lütfen diğer tarayıcı ile birlikte verilen belgelere bakın.

Sorun: Bilgisayarım sabit disk alan hata mesajları veriyor.

Minimum boş sabit disk alan gereksinimi tarayıcı sürücüsü kurulumu ve temel, düşük çözünürlüklü tarama içindir. Yüksek çözünürlüğe sahip taramalar dosya boyutu olarak 1 gigabayt üzerinde olabilir. Yazılımın taranan görüntüleri kaydedebilmesi için sabit diskinizde yer açın.

Sorun: ADF'de kağıt sıkışmaları.

Kağıt sıkışmalarının sayısını azaltmak için taramadan önce kağıdı düzeltin ve yatakları kağıt boyutuna ayarlayın. ADF'ye eğik beslenen kağıt mekanizmanın sıkışmasına yol açabilir. Kağıt sıkışmaları daha sık oluyorsa silindiri yumuşak ve izopropil alkol ile ıslatılmış bir bez ile temizlemeyi deneyin. Silindir üzerine aşırı toz aşınmış olarak görünmesine ve kağıt besleme sorunlarına yol açacaktır. Temizleme talimatları için bkz. [Otomatik Belge Besleyici İçini Temizleme](#).

Sorun: ADF sayfaları doğru şekilde beslemiyor.

Kirli veya aşınmış bir silindir belgelerin eğik olarak veya tek bir seferde çoklu sayfaların beslenmesine sebep olabilir. İlk olarak, [Otomatik Belge Besleyici İçini Temizleme](#) bölümünde açıklanan şekilde silindirleri temizlemeyi deneyin. Sorun devam ederse ayırma ve/veya besleme silindirlerinin değiştirilmesi gerekebilir. Lütfen [Besleme Silindirini Değiştirme](#) ve [ADF Ped Düzeneğini Değiştirme](#) bölümlerine bakın.

Sorun: Bir tarama sırasında USB kablosu çıkarıldıysa, USB kablosu tekrar takıldığında tarayıcı yeniden bağlanmaz.

Tarayıcıdan güç kablosunu çıkarın ve ardından tekrar takın.

Tarayıcı yeniden bağlanmıyorsa:

1. Tarayıcıdan güç kablosunu çıkarın.
2. Bilgisayarınızı yeniden başlatın.

3. Yeniden başlatma tamamlandığında güç kablosunu tekrar takın.

Hata Işığın Sorun Giderme Kodları




Normal Çalışma

- **Sabit mavi** — tarayıcının tarama hazır olduğunu gösterir.
- **Yavaş yanıp sönen mavi** — tarayıcının düşük güç modunda olduğunu gösterir.
- **Hızlı yanıp sönen mavi** — tarayıcının düşük güç modundan uyandığını gösterir.
- **Sabit kırmızı** — tarayıcı meşgul veya bilgisayara bağlı değil.
- **Yanıp sönen kırmızı** — tarayıcı bir hata bildiriyor.

Hata Kodları

Durum ışığı, tarayıcının mevcut durumunu gösterir. Tarayıcınız donanım sorunları yaşıyorsa durum ışığı kırmızıya döner ve belirli sayıda yanıp söner, durur ve ardından aynı sayıda yanıp sönmeyi tekrar eder. Yanıp sönmeye arasında duraklamalar donanım hata kodunu gösterir. Tarama sırasında hata oluşması halinde, LCD ekranı oluşan hatayı gösteren bir grafik görüntüleyecektir.

En yaygın şablonların açıklamaları aşağıda listelenmiştir. Tüm durumlarda tarayıcıyı kapatmalı ve tarayıcı kurulumunu kontrol edin. USB kablosunu tarayıcıya ve bilgisayara taktığınızdan emin olun. Güç kablosunun tarayıcıya ve bir duvar prizine taktığınızdan emin olun. Farklı bir yanıp sönmeye örneği yaşıyorsanız Visioneer Teknik Destek ile iletişime geçin.

Hata Kodları	LCD Grafik	Sorun Açıklaması	Çözüm
Boş.		Tarayıcı bilgisayara bağlı değil	Bir kablo gevşek olabilir. Tarayıcı kablolarının bilgisayara doğru şekilde takıldığını kontrol edin. Tarayıcı hala bağlanmıyorsa bilgisayarı yeniden başlatın.
4		Kağıt sıkışması	ADF kapağını açın ve sıkışmış sayfayı çıkarın. Kağıt Sıkışmalarını Açma bölümüne bakın.
5		Çoklu kağıt besleme	Tarayıcıya tek seferde çok sayfa beslendi. ADF çıkışını açın ve tarayıcıdan sayfaları çıkarın. ADF'ye yerleştirmeden evvel sayfaların takılır ve birbirlerine bantlanmış olmadığından emin olun. Sorun devam ederse, önceki bölümde açıklanan şekilde çift besleme algılama sensörünü temizleyin.
6		Tarayıcı kapağı açık.	ADF çıkışı tamamen kapalı değil. Tarayıcıyı açın, kağıt kılavuzlarının tarayıcıya düzgün bir biçimde yerleştirildiğinden ve silindir kapaklarının tam olarak kapalı olduğundan emin olun ve ardından ADF'yi tekrar kapatın. Yerine oturana kadar kapağa bastırın.

Hata Kodları	LCD Grafik	Sorun Açıklaması	Çözüm
7, 8		Tarayıcı gövdesine bulunan lamba veya kapak arızalı	Bu genellikle bir tarama esnasında güç kesildiğinde oluşur. Tarayıcıyı kapatın ve tekrar açın. Sorun devam ederse tarayıcıyı kapatın, bilgisayarı yeniden başlatın ve ardından tarayıcıyı açın. Sorun devam ederse tarayıcınızı bir aşırı gerilim koruyucuya veya bir UPS'e bağlıysa, tarayıcınızı direkt olarak bir duvar prizine takmayı deneyin.
Tüm Diğer Kodlar		Tarayıcı içinde dahili bir parça arızalı olabilir	Tarayıcıyı gücünü kapatın, bilgisayarınızı yeniden başlatın ve ardından tarayıcıyı tekrar açın. Sorun devam ederse Visioneer Teknik Destek ile iletişime geçin.

TARAYICINIZI KALDIRMA

Tarayıcı sürücüsü, modülleri ve tarayıcı ile birlikte verilen diğer yazılımları kaldırmak için Windows Denetim Masasında bulunan seçenekleri kullanın.

Tarayıcı sürücüsünü kaldırırken lütfen USB kablosunu bilgisayarınıza bağlı halde bırakın. Aşağıdaki talimatlarda istendiğinde USB kablosunu çıkarın.

Windows

Windows Denetim Masasında yüklü programların listesini açın.

- Windows 7 ve daha yüksek: Programlar ve Özellikler Ögesini Açın

Tarayıcı sürücüsünü kaldırma:

1. Yüklü programlar listesinde **Visioneer® Patriot P15** sürücüsüne tıklayın.
2. **Değiştir/Kaldır** veya **Kaldır** butonlarına tıklayın.
3. Sürücüyü kaldırmayı onaylamanız istendiğinde **Evet** ögesine tıklayın.
Sürücü kaldırma tamamlandığında ilerleme penceresi otomatik olarak kapanacaktır.
4. Tarayıcıyı kapatın ve USB kablosunu çıkarın.
5. İstenirse bilgisayarı yeniden başlatın.

Tarayıcınız ile birlikte yüklediğiniz diğer yazılımları kaldırmak için şu talimatları izleyin. Tarayıcınız ile birlikte verilen yazılım ve tarayıcı kurulumu esnasında yüklediğiniz uygulamalara bağlı olarak, uygulama listesi şunları içerebilir:

- OneTouch
- OneTouch OCR modülü

Vioneer Acuity™ Yazılımı Kaldırma:

Kurulum diski kullanarak tarayıcı sürücüsünü yüklediğinizde Vioneer Acuity otomatik olarak yüklenir. Vioneer Acuity, taradığınız herhangi bir şeyin görsel açıklığını sürekli artırmak için gelişmiş görüntü işleme seçeneklerine sahip bir yardımcı programdır.

1. Yüklü programlar listesinde **Vioneer Acuity Assets** ögesini seçin.
2. Yazılımı kaldırmayı onaylamanız istendiğinde **Evet** ögesine tıklayın.

Tarayıcı modeliniz ve kurulum yöntemine bağlı olarak, yüklü programlar listesinde Vioneer Acuity için çoklu girdiler mevcut olabilir. Bu listede bulunan ilave girdiler, çeşitli tarayıcı modellerini desteklemek için gerekli olan görüntü işleme kitaplıklarıdır. Bu ilave ögeler bir sürüm numarası ile "Vioneer Acuity Assets" olarak adlandırılacaktır. Burada açıklanan senaryoda, Vioneer Acuity yazılımını kaldırmak istediğinizde, Vioneer Acuity yazılımını seçtiğinizden ve kaldırdığınızdan emin olun. Bir "asset" olarak etiketlenmiş girdilerden birini kaldırırsanız bile hala ana Vioneer Acuity yardımcı programını kaldırmanız gerekecektir.

Mac

Tarayıcı sürücüsünü kaldırma:

TWAIN sürücüsü TWAIN Veri Kaynakları klasöründe saklanır ve dosya uzantısı DS'dir.

1. Cihazınızın USB kablosunu çıkarın.
2. Finder'da, **Macintosh HD > Kütüphane > Görüntü Yakalama > TWAIN Veri Kaynakları**'na göz atın.
3. Cihazınız için DS dosyasını silin.

Vioneer Tarama Yardımcı Programını Kaldırma:

Vioneer Tarama Yardımcı Programı macOS Uygulamalar klasöründedir.

1. Finder'da **Macintosh HD > Uygulamalar'a** göz atın
2. Vioneer Tarama Yardımcı Programını silin.

Apple'ın Görüntü Yakalama Uygulaması (ICA) tarayıcınızdan görüntüleri aktarmak için kullanılır ve ayrıca macOS Uygulamalar klasöründedir. Artık gerekmiyorsa, isteğe bağlı olarak silebilirsiniz.

Dosyalarınızı sildikten sonra, Çöp Kutusu içeriğini boşaltın ve sisteminizi yeniden başlatın.

VISIONEER® PATRIOT P15 TEKNİK ÖZELLİKLERİ


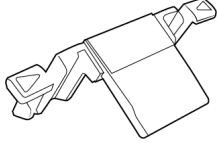
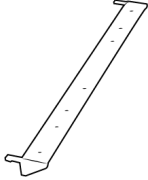
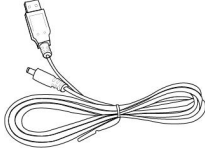
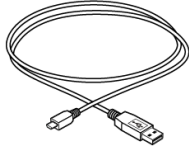
Tarayıcı Teknik Özellikleri	
Belge Gereksinimleri	
Minimum Öge Boyutu	2,25 x 2 inç (57 x 51 mm)
Maksimum Öge Boyutu	8.5 x 14 inç (216 x 356 mm)
Kapasite	20lb, 20 sayfa yazıcı kağıdı (75–80 g/m ²)
Kağıt Kalınlığı	13–26 lbs. (50-105 g/m ²)

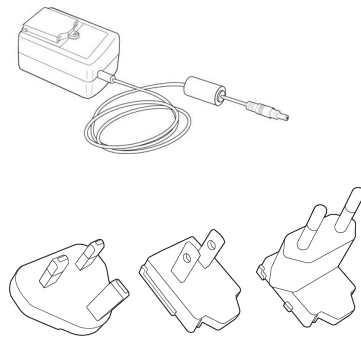
Tarayıcı Teknik Özellikleri	
Plastik Kart	1,25 mm kalınlığa kadar kabartmalı kartlar Kartvizitler gibi ufak sayfaları tararken ön besleme seçeneğini kullanmanızı tavsiye ederiz.
Genel Teknik Özellikler	
Tarama Hızları (ADF) • A4 Doküman Boyutu	USB Kablosu ve USB Güç kablosu ile bağlandığında: • 200-300 dpi'da dakikada 8 sayfa / dakikada 16 resim USB Kablosu ve AC Güç adaptörü ile bağlandığında: • 200 dpi'da dakikada 20 sayfa / dakikada 40 resim • 300 dpi'da dakikada 15 sayfa / dakikada 30 resim
Tarama Hızları (Ön Besleme tepsisi) • A4 Doküman Boyutu	USB Kablosu ve USB Güç kablosu ile bağlandığında: • 8 sayfa başına saniye @ 200-300 dpi USB Kablosu ve AC Güç adaptörü ile bağlandığında: • 3 sayfa başına saniye @ 200 dpi • 4 sayfa başına saniye @ 300 dpi
Tarama Hızları (Arka kağıt beslemesi) • A4 Doküman Boyutu	USB Kablosu ve USB Güç kablosu ile bağlandığında: • 8 sayfa başına saniye @ 200-300 dpi USB Kablosu ve AC Güç adaptörü ile bağlandığında: • 3 sayfa başına saniye @ 200 dpi • 4 sayfa başına saniye @ 300 dpi
Optik Çözünürlükler	200, 300 ve 600 dpi
Ara Değerli Çözünürlükler	75, 100, 150, 400, 500 ve 1200 dpi (bu çözünürlükler, Visioneer Acuity yüklü olduğunda mevcuttur)
Dahili Bit Derinliği	48-bit renk, 16-bit gri tonlamalı, 1-bit çift tonlu (siyah ve beyaz)
Çıkış Bit Derinliği	24-bit renk, 8-bit gri tonlamalı, 1-bit çift tonlu (siyah ve beyaz)
Tarama Yöntemi	KağıtBesleme (Çift Yönlü Özelliğine Sahip)
Resim Sensörü	CIS (Kontakt Resim Sensörü)
Işık Kaynağı	RGB LED lamba
Arayüz	Hi-Speed USB 2.0, USB 1.1 ile uyumlu
Sertifika	FCC Class B, WEEE, RoHS, ENERGY STAR, UL/C-UL, CB, CE, RCM, USB-IF, Mexico Energy (CFE)
Çalışma Sıcaklığı	40° ~ 95° F (5° ~ 35° C yoğuşmasız)
Bağıl Nem	10% ~ 90% (@35° C yoğuşmasız)
Tarayıcı Ebatları (Tepsiler Katlanmış Durumda)	
Genişlik	11,69 inç (297 mm)
Derinlik	4,1 inç (104 mm)
Yükseklik	2,9 inç (74 mm)
Ağırlık	3,3 pound (1,5 kg)

Tarayıcı Teknik Özellikleri	
Tarayıcı Ebatları (Tepsiler Uzatılmış Durumda)	
Genişlik	11,69 inç (297 mm)
Derinlik	10 inç (254 mm)
Yükseklik	10 inç (255 mm)
Ağırlık	3,3 pound (1,5kg)
Güç Bilgileri	
Güç Kaynağı	APD (WA-36A24R) DC Jack, 2P, 100~240Vac, 24Vdc, 1.5A, 36W, Sınıf 1, ENERGY STAR, RoHS
Tarayıcı Derecelendirme	24Vdc, 1.5A
Güç tüketimi (AC Güç Kablosu)	≤ 11 Watt (çalışma esnasında) ≤ 6,34 Watt (hazır) < 2,0 Watt (tarama olmadan geçen 15 dakika içinde güç tasarruf modunda) ≤ 0,5 Watt (kapalı durumda)
Güç tüketimi (USB Güç Kablosu)	≤ 5 Watt (çalışma esnasında) ≤ 3,7 Watt (hazır) ≤ 1,7 Watt (tarama olmadan geçen 15 dakika içinde güç tasarruf modunda) ≤ 0,1 Watt (kapalı durumda)
Kablo Bilgileri	
USB kablosu	1850 mm, 28AWG, damarlı, RoHS uyumlu
USB Güç Kablosu	A tipi, DC Jack, 4P, 1200 mm, 22AWG, RoHS uyumlu
Yazılım Bilgileri	
Desteklenen İşletim Sistemleri	<ul style="list-style-type: none"> • Microsoft: <ul style="list-style-type: none"> – 32-bit veya 64-bit 7 (Service Pack 1) – 32-bit veya 64-bit 8 / 8.1 – 32-bit veya 64-bit 10 – 64-bit 11 • Mac: <ul style="list-style-type: none"> – Apple® Mac OS X®
Tarayıcı Sürücüler	<ul style="list-style-type: none"> • Microsoft: <ul style="list-style-type: none"> – TWAIN, WIA, ISIS • Mac: <ul style="list-style-type: none"> – TWAIN, ICA

Tarayıcı Teknik Özellikleri	
Donanımla Gelen Yazılımlar	<ul style="list-style-type: none"> • Microsoft: <ul style="list-style-type: none"> – Visioneer® OneTouch® – Visioneer® Acuity Module • Mac: <ul style="list-style-type: none"> – Visioneer® Scan Utility

VISIONEER® PATRIOT P15 PARÇA LISTESİ

Parça Adı	Parça Numarası	
Arka kağıt beslemesi	65-2521-000	
ADF Ped	57-0155-000	
Besleme Silindiri	65-2608-000 veya 65-2566-000	
USB Güç Kablosu	35-0254-000	
USB Kablosu	35-0255-100	

Parça Adı	Parça Numarası	
Güç Kaynağı Fiş adaptörünü	37-0100-000	 The image shows a power source and three different plug adapters. The power source is a rectangular box with a cable and a connector. The three adapters are different shapes and sizes, each with a different plug configuration.

EK A: KOPYALAMA DÜZENLEMELERİ

Birleşik Devletler

Kongre, yasa ile aşağıda bulunan nesnelerin belirli hallerde çoğaltılmasını yasaklamıştır. Bu tarz çoğaltmaları gerçekleştirenler suçlu bulduklarında para veya hapis cezaları uygulanabilir.

1. Birleşik Devletler Hükümeti Borç Senetleri veya Tahvilleri:

Borç Senetleri	Ulusal Banka Banknotları	Tahvil Kuponları
Banknot	Gümüş Sertifikaları	Altın Sertifikaları
Birleşik Devletler Tahvilleri	Hazine Bonoları	Banknotlar
Kesri Banknotlar	Teminat Makbuzları	Kağıt Paralar

FHA vb. gibi belirli devlet kurumlarının Tahvil ve Borç Senetleri.

Tahviller. (Birleşik Devletler Tasarruf Bonoları, bu bonoların satışı için kampanya ile sadece tanım amacıyla fotoğraflanabilir.)

Devlet Damga Pulları. (İptal edilmiş bir damga pulu bulunan resmi bir belgenin çoğaltılması gerekiyorsa, belgenin yasal amaçlar için çoğaltılması koşulu ile gerçekleştirilebilir.)

Posta Pulları, damgalanmış veya damgalanmamış. (Çoğaltım siyah ve beyaz durum ve orijinalinin %75'inden daha az veya %150'sinden daha fazla doğrusal boyutunda olması koşulu ile pul koleksiyon amacıyla Posta Pulları fotoğraflanabilir.)

Posta Para Havaleleri.

Banknotlar, Çekler veya Birleşik Devletler yetkili görevlileri ile veya tarafından para ödeme emirleri.

Herhangi bir Kongre Kararı altında yayınlanmış veya yayınlanabilecek, herhangi bir tür damga ve diğer değer belirleyiciler.

2. Dünya Savaşları Eski Muharıpleri için Ayarlanmış Tazminat Belgeleri.

3. Herhangi bir Yabancı Hükümet, Banka, Kurum Borç Senetleri veya Tahvilleri.

4. Telif hakkı sahibinin izni olmadan telif hakkına sahip materyaller veya çoğaltım, telif hakkı kanunu "adil kullanım" ve kütüphane çoğaltım hakları hükümlerine giriyorsa. Bu hükümler hakkında daha fazla bilgi Copyright Office, Library of Congress, Washington, D.C. 20559'dan temin edilebilir. Genelge R21'i İsteyin.

5. Yurttaşlığa Kabul veya Vatandaşlık Belgeleri. (Yabancı Vatandaşlığa Kabul Belgeleri fotoğraflanabilir.)

6. Pasaportlar. (Yabancı Pasaportlar fotoğraflanabilir.)

7. Göçmenlik Belgeleri.
8. Askerlik Kayıt Kartları.
9. Aşağıda bulunan kayıt olan kişinin bilgilerinden herhangi birini taşıyan Askere Alım Belgeleri:

Ücret veya Gelir	Bağımlılık Durumu	Mahkeme Kaydı
Önceki askerlik hizmeti	Fiziksel veya zihinsel durum	

İstisnalar: Birleşik Devletler Ordusu ve Donanma terhis sertifikaları fotoğraflanabilir.

10. Rozetler, Kimlik Kartları, Geçiş Kartları veya askeri personel tarafından taşınan veya FBI, Maliye vb. gibi Federal Departman mensuplarının rütbeleri (fotoğraf bu tarz departman veya devlet dairesi yöneticisi tarafından istenmedikçe.)
11. Aşağıdakileri çoğaltmak da belirli durumlarda yasaktır: Araba Ruhsatları — Ehliyetler — Ruhsatlar.

Yukarıdaki liste kapsamlı değildir ve eksiksizliği veya doğruluğu için herhangi bir sorumluluk kabul edilmez. Şüpheli durumda avukatınıza danışın.

Kanada

Parlamento, yasa ile aşağıda bulunan nesnelere belirli hallerde çoğaltılmasını yasaklamıştır. Bu tarz kopyalamaları gerçekleştirenler suçlu bulduklarında para veya hapis cezaları uygulanabilir.

1. Geçerli banknotlar veya geçerli kağıt paralar.
2. Bir hükümet veya bankanın borç senetleri veya tahvilleri.
3. Devlet hazine bonusu veya gelir makbuzu.
4. Kanada veya bir vilayet resmi mührü veya Kanada'da bulunan bir kamu kuruluşu, makam veya mahkeme resmi mührü.
5. Beyannameler, direktifler, yönetmelikler, atamalar veya bunlarla ilgili tebliğler (Queen's Printer Kanada veya bir vilayet için eşdeğer matbaa tarafından basılmış gibi göstermek amacıyla).
6. Kanada Hükümeti veya bir vilayet, Kanada dışında bir hükümet, departman, Kanada Hükümeti veya vilayet veya Kanada dışında bir hükümet tarafından kurulmuş Komisyon, kurum tarafından veya adına kullanılan işaretler, markalar, mühürler veya tasarımlar.
7. Kanada Hükümeti veya bir vilayet veya Kanada dışında bir hükümetin gelir amacıyla kullandığı soğuk veya yapışkan damgalar.
8. Çoğaltımların yanlış bir şekilde sertifikalı kopya olarak görünebileceği, sertifikalı kopyaların alınmasıyla görevli kamu görevlileri tarafından saklanan belgeler veya kayıtlar.
9. Telif hakkı veya tescilli marka sahibinin rızası olmadan herhangi bir telif hakkına sahip materyal veya ticari marka.

Yukarıdaki liste kolaylık ve yardım için verilmiştir ancak tam olarak kapsamlı değildir ve eksiksizliği veya doğruluğu için herhangi bir sorumluluk kabul edilmez. Şüpheli durumda avukatınıza danışın.

Diğer Ülkeler

Bazı belgelerin kopyalanması ülkenizde yasa dışı olabilir. Bu tarz çoğaltmaları gerçekleştirenler suçlu bulduklarında para veya hapis cezaları uygulanabilir.

- Banknotlar
- Banknotlar ve çekler
- Banka ve devlet tahvilleri ve teminatları
- Pasaportlar ve kimlik kartları
- Sahiplerinin rızası olmadan telif hakkına sahip malzemeler veya tescilli markalar
- Posta pulları ve diğer kıymetli evraklar

Note: bu liste kapsamlı değildir ve eksiksizliği veya doğruluğu için herhangi bir sorumluluk kabul edilmez. Şüpheli durumda hukuk müşaviriniz ile iletişime geçin.

EK B: UYUM BİLGİLERİ

ÜRÜN GERİ DÖNÜŞÜMÜ VE İMHA ETME

ABD ve Kanada

Visioneer® ürününüzün imha edilmesini gerçekleştiriyorsanız lütfen ürün lambalarının cıva, kurşun, Perklorat ve çevresel faktörler göz önünde bulundurulduğunda imhası düzenlenmiş diğer malzemeler içerebileceğini unutmayın. Bu malzemelerin bulunması, ürünün pazara sürüldüğü zamanda küresel düzenlemelerle tamamen uyumludur. Geri dönüşüm ve imha etme bilgileri için yerel yetkililerle iletişime geçin. Birleşik Devletler'de aynı zamanda Electronic Industries Alliance web sitesine bakabilirsiniz.

Perklorat Malzeme - Bu cihaz bir veya daha fazla bataryalar gibi Perklorat içeren cihaz içerebilir.

Avrupa Birliği

RoHS ve WEEE Uyumu

Bu ürün Avrupa Parlamentosu ve Konseyi'nin Elektrik ve Elektronik Donanımlarda Belirli Tehlikeli Atıkların Kullanım Kısıtlamaları (2011/65/EU) ve Atık Elektrik ve Elektronik Donanım (WEEE) Direktifi (2012/19/EU) ile uyumludur.

Bazı donanımlar hem ev ortamında hem de profesyonel/iş uygulamalarında kullanılabilir.

Profesyonel/iş Ortamı

Donanımınızda bu sembolün kullanımı, bu donanımı kabul edilen ulusal prosedürler uyarınca imha etmeniz gerektiği onayı anlamına gelmektedir. Avrupa mevzuatı uyarınca elektrik ve elektronik donanım kullanım ömrü sonunda imha edilmeye tabiidir ve kabul edilen prosedürler çerçevesinde gerçekleştirilmelidir.



