

visioneer®

Patriot™ P15
使用者指南

使用者指南

Visioneer® Patriot P15

著作權

© 2024 Visioneer, Inc. 版權所有。Visioneer 品牌名稱和 Visioneer, Inc. 的註冊商標。

會定期對本文件進行變更。後續的版本會修正變更、技術不正確及印刷排字錯誤。可逕行變更資訊而不另外通知，且不代表 Visioneer 方所作之承諾。

文件版本：05-0952-200 (2024 年 3 月)

本產品受以下一項或多項專利保護：6,064,778, 6,480,304, 7,715,061, 10/838,364, 7,397,587.WO 02/25571, 7,617,985, 11/140,653, 10/787,912

除非著作權法允許，否則若未事先獲得書面許可，禁止重製、採用或轉錄。宣稱的著作權保護包括法規或司法目前允許，或此後授與之可申請著作權的所有形式的資料和資訊，包括但不限於螢幕上顯示的軟體程式所產生的資料，例如樣式、範本、圖示、螢幕畫面、外觀等。

上述軟體是依授權合約提供。唯有遵照上述合約的條款才可使用或複製此軟體。除非授權合約明確允許，否則在任何媒體上複製軟體皆違反法律。不得以任何形式或藉助任何方式、電子或機械來重製或傳輸本文件的任何部分，包括影印、錄製或資訊儲存和擷取系統，或翻譯成其他語言，亦即若未事先獲得 Visioneer 之書面授權，不得針對使用人個人使用以外的其他用途，及授權合約特別允許的狀況，執行上述動作。

Adobe®、Adobe® Acrobat®、Adobe® Reader® 和 Adobe® PDF 標誌是 Adobe Systems Incorporated 在美國和 / 或其他國家 / 地區的註冊商標。

Post-It® 是 3M 在美國和 / 或其他國家 / 地區的註冊商標。

Microsoft 是 Microsoft Corporation 的美國註冊商標。Windows™ 和 SharePoint® 是 Microsoft Corporation 的註冊商標。

Kensington® 是 ACCO Brands Corporation 在美國和 / 或其他國家 / 地區的註冊商標。

ZyINDEX 是 ZyLAB International, Inc. 的註冊商標。ZyINDEX 工具組部分，Copyright © 1990-1998, ZyLAB International, Inc.

此處提及的所有其他產品可能是其相應公司的商標，並藉此予以認可。

保固方案

請移至 www.visioneer.com，選取您的產品，然後按一下 [保固方案] (warranty program) 連結，檢視您掃描器的保固條款與條件。

限制權利圖例

必須依據技術資料和電腦軟體權限條例 52.227-FAR14 的合約子條款 (c)(1)(ii) 所設定的限制，使用、複製或洩露資料。本產品掃描的資料可能受政府法律及其他法規保護，如著作權法。客戶必須獨自負責遵守所有此類法律和法規。

RoHS 和 WEEE 法規遵循

本產品符合歐洲議會和理事會指令對電氣和電子設備中限制使用某些有害物質的 RoHS 規定 (2002/95/EC)，並遵守廢棄電子電氣設備 (WEEE) 指令 (2002/96/EC)。

美國 (FCC 法規)



此設備已經過測試，並符合 FCC 規則 15 節對 B 類數位裝置所制訂的限制。這些限制是為提供合理的保護所設計，可讓住家安裝的設備對抗有害的干擾。本設備會產生、使用並可能放射無線電頻率能量，且若未遵循指示手冊安裝和使用，可能會對無線電通訊產生有害的干擾。

然而，不保證在特殊安裝後不會發生干擾。若本設備確實對無線電或電視收訊產生有害干擾 (可藉由關閉和開啟設備判斷)，建議使用者利用下列一或多種措施來嘗試修正干擾：

- 重新調整天線接收方向，或重新放置天線。
- 增加設備與收訊器之間的距離。
- 將設備與收訊器連接到不同電路的插座。
- 諮詢經銷商或有經驗的無線電 / 電視技師以取得協助。

本裝置符合 FCC 規則 15 節的規定。限於下列兩種情況操作：(1) 本裝置不得導致有害干擾，且 (2) 本裝置必須接受任何收到的干擾，包括可能導致不需要作業的干擾。

未經 Visioneer 特別允許即變更和修改本設備，可能會令使用者操作本設備的權限無效。

使用本設備必須搭配屏蔽纜線，以確保遵守 FCC 法規。

美國的 ENERGY STAR

Visioneer® Patriot™ P15 是 ENERGY STAR，其符合 ENERGY STAR 計劃的成像設備需求資格。



ENERGY STAR 和 ENERGY STAR MARK 是美國註冊商標。ENERGY STAR 成像設備計劃是美國、歐盟、日本政府與辦公設備產業之間共同制訂的條款，目的是提升影印機、印表機、傳真、多功能事務機、個人電腦和螢幕的能源效率。減少產品能源消耗可藉由減少發電產生的排放物，從而協助對抗煙塵、酸雨及長期氣候變化。

視覺顯示

警告：本裝置不適用於視覺顯示工作場所上的直接視野。為了避免妨礙視覺顯示工作場所的反射，請勿將本裝置放在直接視野中。

1 類 LED 產品。

本機器經認證為 1 類 LED 產品。這表示本機器不會產生危險的雷射輻射。

產品回收與處置

如果您正在管理 Visioneer® 產品的處置，請注意，本產品可能包含鉛、汞、高氯酸鹽，及其他可能因環境考量而必須依法處置的物質。這些物質的使用完全符合在市場推出產品時的全球適用法規。如需回收和處置資訊，請聯絡您當地的授權機構。在美國，您也可以參考 Electronic Industries Alliance 網站：<http://www.eiae.org>。

高氯酸鹽物質 - 本產品可能包含一或多個內含高氯酸鹽的裝置，例如電池。您必須採行特殊的處置方式，請參閱：<https://dtsc.ca.gov/perchlorate/>。

安全

注意事項和安全

請先仔細閱讀下列指示再操作機器，並視需要參閱指示以確保持續且安全地操作機器。

您的 Visioneer® 產品和耗材是針對嚴格的安全需求所設計並通過測試。包括安全機構的評估和認證，並符合電磁法規和建立的環境標準。

警告：本產品僅使用 Visioneer® 材料，已通過安全、環境測試和效能的認證。未經授權的修改（可能包括新增功能或連接外部裝置）可能會影響產品認證。請聯繫您的 Visioneer 代表以獲得更多資訊。

操作安全資訊

您的 Visioneer® 設備和耗材是針對嚴格的安全需求所設計並通過測試。包括安全機構的檢查、核准，並且符合公認的環境標準。

為了確保 Visioneer® 設備能持續安全作業，請隨時遵循下列安全指導方針：

執行下列動作：

- 律遵循設備標記或提供的所有警告和指示。
- 律使用為本產品特別設計的材料，使用其他材料可能導致效能欠佳並發生危險情況。請勿使用清潔噴霧罐，它們在某些狀況下可能會爆炸和燃燒。
- 移動或重新放置設備請務必小心。
- 律將機器放在堅固的支撐面上方，該平面必須有適當的強度可以支撐機器的重量。
- 律將機器放在通風良好，並有適當維修空間的區域中。
- 清潔前一律從電源插座拔下本設備的插頭。

請不要這麼做：

- 請勿使用接地轉接插頭，將設備連接到缺少接地端子的電源插座。
- 請勿嘗試本文件未特別說明的任何維護功能。
- 請勿移除用螺絲鎖住的蓋板或防護裝置。這些蓋板內部沒有作業人員可維修的區域。

- 請勿將機器放在發熱體或任何其他熱源附近。
- 請勿覆蓋或「鬆脫」任何電氣或機械聯鎖裝置。
- 請勿將本設備放在人員可能踩到或絆到電源線的位置。

緊急關閉電源

- 如果發生下列任何情況，請立即關閉機器並中斷連接電源插座的電源線。設備發出異味或異常噪音。
- 電源線已受損或磨損。
- 牆面板斷路器、保險絲或其他安全裝置已傾倒。
- 液體濺灑到機器內部。
- 機器接觸到水。
- 機器的任何零件受損。

維護資訊

- 產品提供的使用者文件將說明任何作業人員產品維護程序。
- 請勿對本產品進行客戶文件未說明的任何維護。
- 請勿使用清潔噴霧罐。使用未核准的清潔噴霧罐可能會使設備效能欠佳，並可能造成危險的情況。
- 請只使用本手冊指示的耗材和清潔材料。
- 請勿移除用螺絲鎖住的蓋板或防護裝置。這些蓋板後方沒有可維護或維修的零件。
- 除非您已經過當地授權的經銷商訓練，或使用者手冊中特別說明此程序，否則請勿執行任何維護程序。
- 切勿將此設備放置在人們可能踩到或被電源線絆倒的地方。

目錄

歡迎	8
包裝盒內容物	8
系統需求	9
文件	9
Vioneer® Patriot P15 特色	10
LCD 螢幕	11
掃描器安裝	12
打開 Vioneer® Patriot P15 的包裝	12
連接電源線	14
將掃描器電源連接至牆壁	14
將掃描器電源連接至電腦	15
安全鎖	15
安裝	16
Windows 安裝	16
Windows USB 驅動程式安裝	16
Mac 安裝	19
安裝其他應用程式	24
檢視使用者指南	24
註冊您的掃描器	25
載入要掃描的文件	26
支援的文件類型	26
避免掃描的文件	27
不支援的文件類型	27
從自動進紙器 (ADF) 掃描	27
準備文件進行掃描	27
載入文件	28
從正面進紙匣或背面進紙匣掃描	29
使用 AutoLaunch 進行掃描	30
使用掃描專用文件套	32
掃描介面	34
Windows	34
Mac	35

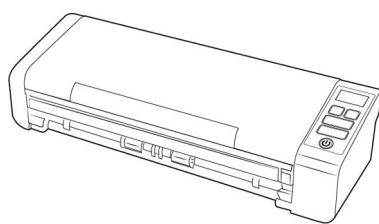
維護	38
安全預防措施	38
硬體內容	39
Windows	39
Mac.....	41
清除卡紙	42
清潔掃描器	43
清潔自動進紙器內部	43
更換自動進紙器墊組件	44
更換進紙滾筒	46
疑難排解	49
錯誤燈疑難排解代碼	50
解除安裝您的掃描器	51
Windows	51
Mac.....	52
Visioneer® Patriot P15 規格.....	53
Visioneer® Patriot P15 零件清單.....	55
附錄 A: 複製法規	58
美國	58
加拿大	59
其他國家 / 地區.....	59
附錄 B: 法規遵循資訊	62
產品回收與處置	62
美國與加拿大	62
歐盟	62

歡迎

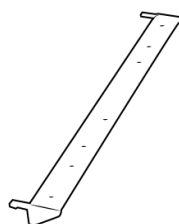
您的新 Visioneer® Patriot P15 掃描器可快速掃描單面或雙面紙疊，並在您的電腦上呈現其電子影像。

包裝盒內容物

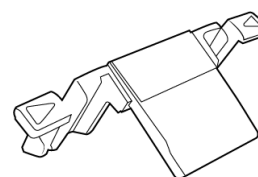
繼續之前，請檢查包裝盒的內容物。若項目有缺少或受損，請聯絡您購買掃描器的經銷商。



Visioneer® Patriot P15 掃描器



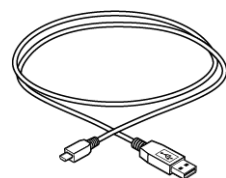
背面進紙



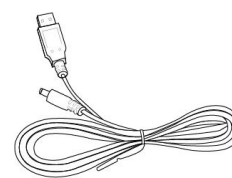
備用自動進紙器墊



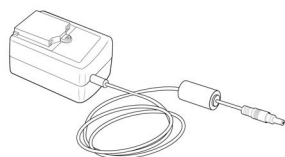
快速安裝指南



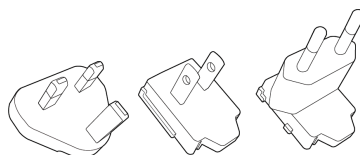
USB 纜線



USB 電源線



電源供應器



插頭轉接器

系統需求

- Pentium 4 PC 或 AMD 等效電腦，配備
 - 可用的通用序列匯流排 (USB) 連接埠
 - Apple® Mac OS X® 作業系統 (11 - 14)
 - Microsoft® Windows® 作業系統：
 - 32 位元或 64 位元 Windows 7 (Service Pack 1)
 - 32 位元或 64 位元 Windows 8 / 8.1
 - 32 位元或 64 位元 Windows 10
 - 64 位元 Windows 11
 - 最少 2 GB 內部記憶體 (RAM)
 - 最少可用的硬碟空間：
 - 掃描器驅動程式需要 350 MB
 - Visioneer OneTouch 需要 1 GB
 - 其他每個應用程式需要 1 到 2 GB
 - 螢幕的建議設定為
 - 16 位元或 32 位元色彩品質
 - 至少設為 800 x 600 像素的解析度
- 如需設定螢幕的色彩品質和解析度的指示，請參閱您的 Windows 文件。

文件

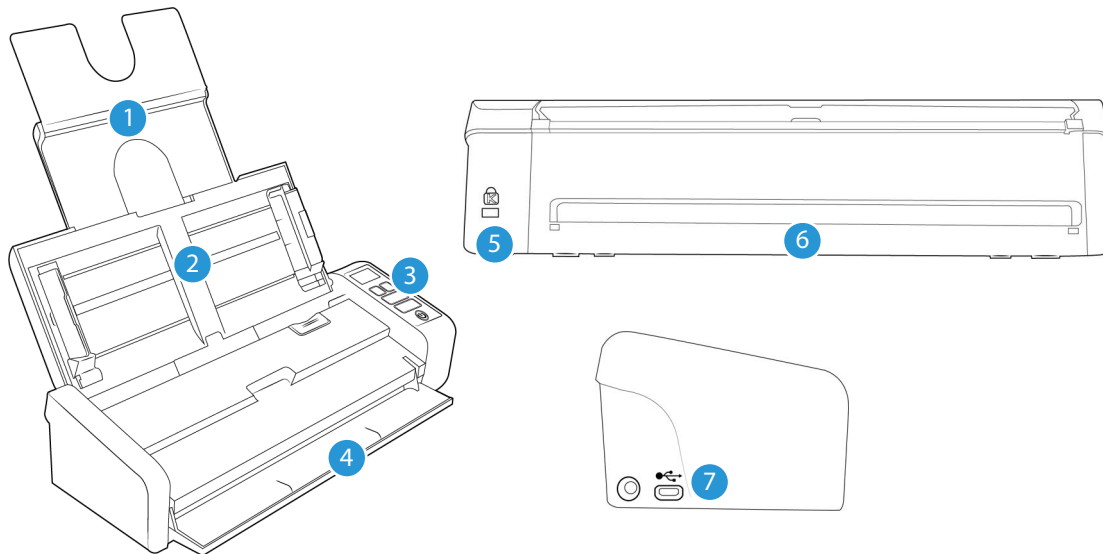
包裝盒中提供下列印刷文件

- **安裝指南** — 簡略的掃描器設定和安裝指示。
- **技術支援卡** — 技術支援和客戶服務的聯絡資訊，及我們的標準產品保固的簡要概觀。

在安裝過程中或以下位置可取得以下軟拷貝文件: www.visioneer.com

- **掃描器使用者指南** — 掃描器設定、安裝、操作、維護、安全和保固的指示
- **OneTouch 掃描指南** — 使用 OneTouch 設定和掃描的指示
- **TWAIN 掃描指南** — 使用 TWAIN 介面存取和掃描的指示
- **修補程式碼頁** — 在使用 TWAIN 介面時，使用支援修補程式碼資料偵測的應用程式。已特地針對您的掃描器設計修補程式碼版面配置。檔案包含 A4 和美式信紙大小頁面的修補程式 1 配置。

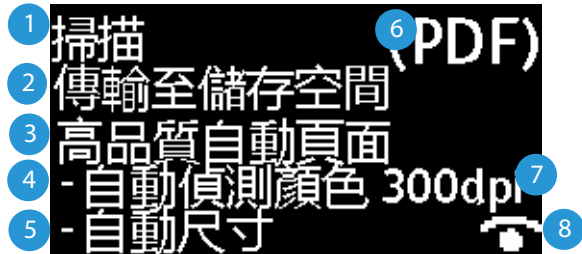
VISIONEER® PATRIOT P15 特色



1. **輸入紙匣** — 在自動進紙器中保留文件以進行掃描。
 - **延長** — 請將輸入紙匣的延長板拉出並翻開，以支援各類文件長度。
 - **導紙夾** — 滑動即可調整文件寬度。
2. **自動進紙器** — 在掃描期間透過掃描器饋送文件。
 - **自動進紙器蓋板鬆開門** — 拉動以開啟自動進紙器。
3. **控制面板** — OneTouch 掃描控制項。按鈕具有觸摸感應功能，不需要重壓即可啟動。
 - **LCD 螢幕** — 顯示適用於單面和雙面按鈕的選定 OneTouch 功能。
 - **功能按鈕** — 選取 OneTouch 按鈕的掃描設定。輕觸向上或向下箭頭即可循環瀏覽設定
 - **單面按鈕** — 輕觸即可掃描單面文件
 - **雙面按鈕** — 輕觸即可掃描雙面文件
 - **狀態燈 / 電源按鈕** — 開啟 / 關閉掃描器電源並表示掃描器的狀態。
4. **正面進紙匣** — 打開即可透過掃描器正面送入文件。
5. **安全鎖插槽** — 連接 Kensington® 型安全鎖。
6. **背面進紙** — 從掃描器背面送入文件。
7. **連接** — 掃描器連接埠。
 - **通用序列匯流排 (USB) 連接埠** — 透過 USB 2.0 線將掃描器連接至電腦。
 - **電源插座** — 將電源線連接至掃描器。

LCD 螢幕

使用 OneTouch 掃描時，LCD 螢幕會顯示已選取掃描選項的摘要。



1. **OneTouch 功能**
2. 目的地
3. 配置名稱
4. 掃描模式:
5. 頁面大小
6. 檔案格式
7. 解析度
8. **Acuity** — 若 Acuity 正在使用中，則會顯示此圖示。

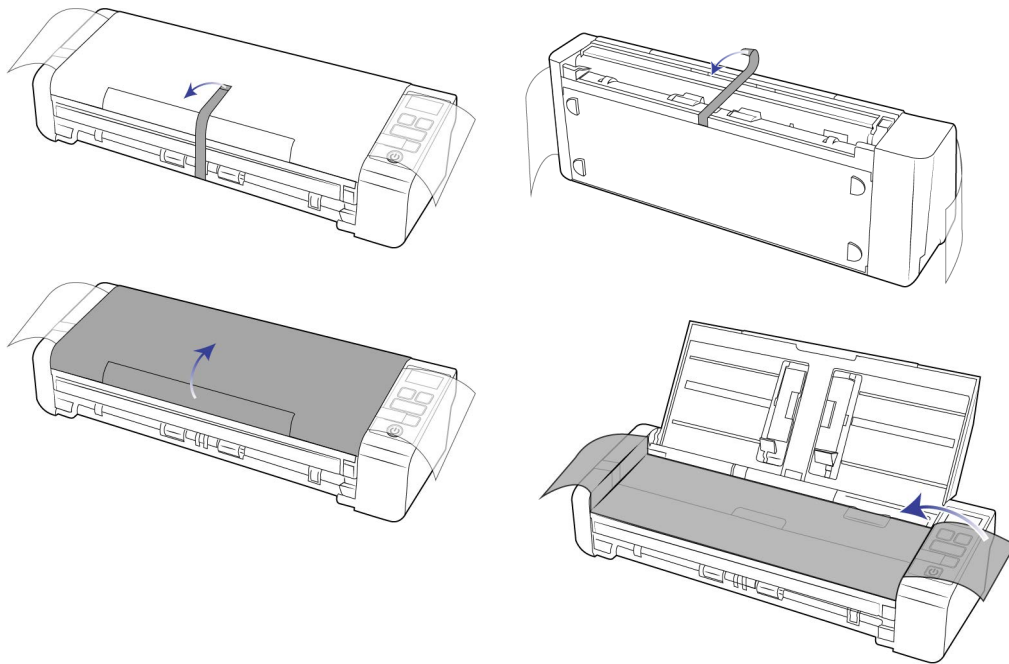
可以透過輕觸上或下功能按鈕，來瀏覽所有的 OneTouch 功能。最終螢幕會顯示掃描器和驅動程式資訊。僅在此螢幕上，輕觸 Simplex 或 Duplex 按鈕將能循環瀏覽可用的資訊。

1. 計數器：
 - **總數** — 執行掃描的總數
 - **焊盤數** — 自更換分隔紙墊後的掃描總數。當達到 30,000 次掃描後，將會在下次啟動掃描時，在電腦上顯示通知，並且 LCD 螢幕上的選項會閃爍。可以在 [[裝置設定](#)] 功能表中重設此計數。
 - **滾軸計數** — 自更換滾筒後的掃描總數。當達到 100,000 次掃描後，將會在下次啟動掃描時，在電腦上顯示通知，並且 LCD 螢幕上的選項會閃爍。可以在 [[裝置設定](#)] 功能表中重設此計數。
 - **清理計數** — 自從上次掃描器清理後，產生的掃描數目。當達到 1,000 次掃描後，將會在下次啟動掃描時，在電腦上顯示通知，並且 LCD 螢幕上的選項會閃爍。可以在 [[裝置設定](#)] 功能表中重設此計數。
2. 掃描器詳細資料
 - **韌體版本** — 這是掃描器的韌體版本編號。
 - **序號** — 掃描器的唯一識別碼。
3. 軟體版本
 - **驅動程式版本** — 這是掃描器的驅動程式版本。
 - **Acuity** — 這是所安裝的 Acuity 版本
 - **OneTouch** — 這是所安裝的 OneTouch 版本

掃描器安裝

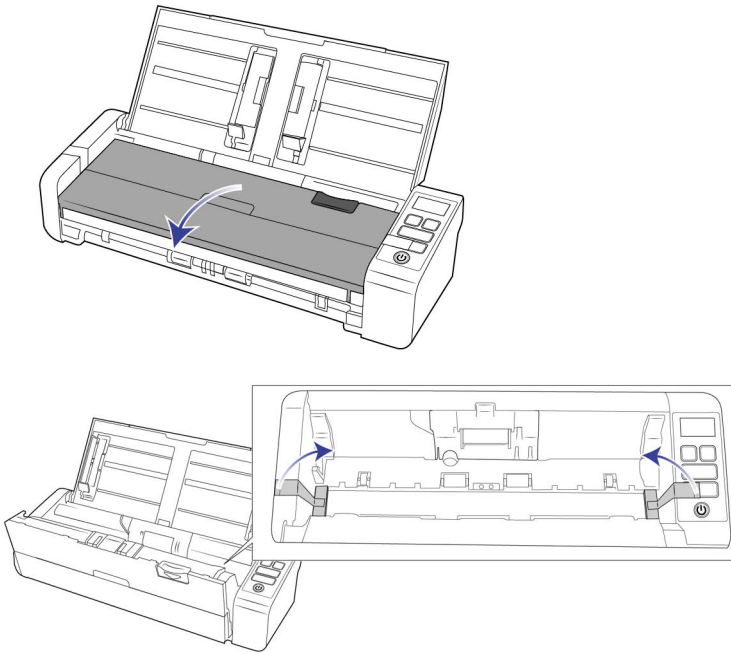
打開 VISIONEER® PATRIOT P15 的包裝

1. 從掃描器的保護泡棉和塑膠袋取出掃描器。
2. 依照下列圖例中的指示，將任何包裝膠帶從掃描器移除。

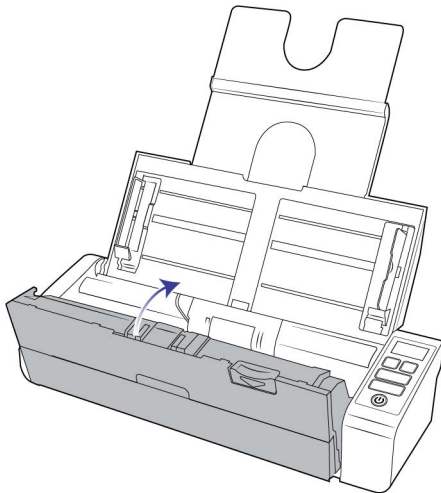


上述圖例僅供舉例之用。掃描器的包裝可能會有所不同。

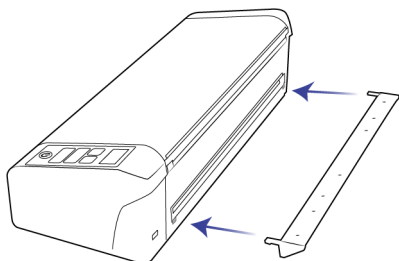
3. 打開自動文件進紙器蓋板，並移除進紙器內部的任何膠帶或保護泡棉。



4. 完成後關上進紙器蓋板。



5. 將背面進紙導紙夾連接至掃描器



連接電源線

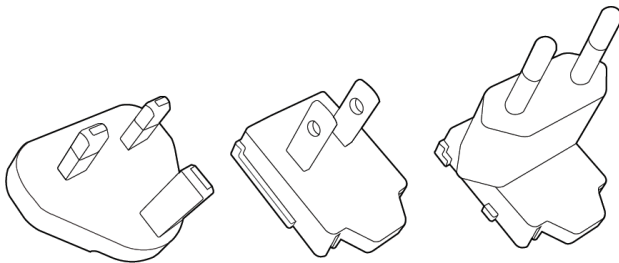
您可以透過將標準電源線插入牆壁插座來為掃描器供電，或使用 USB 電源線透過電腦上的 USB 連接埠為掃描器供電。

將掃描器電源連接至牆壁

注意：只使用掃描器隨附的電源供應器 (APD 製造的 WA-36A24R)。連接任何其他類型的電源供應器可能會使掃描器受損，並因此失去保固。

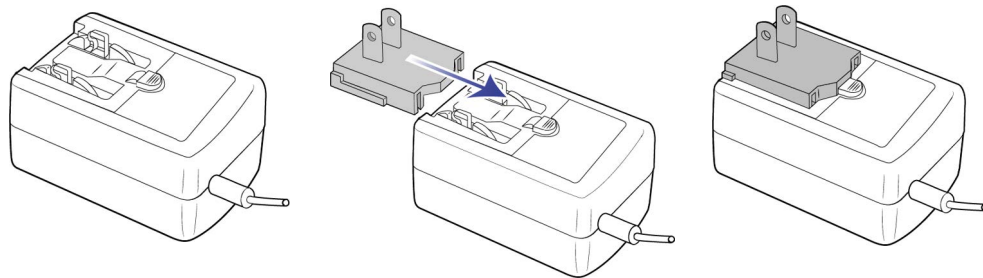
組裝變壓器

1. 選取適用於您國家 / 地區牆壁插座的電源轉接插頭



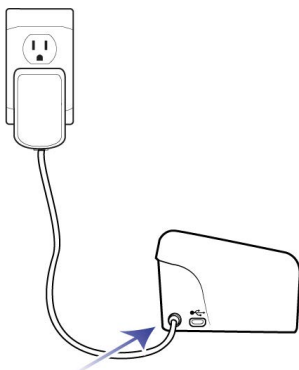
英國, 美國, 歐洲

2. 將電源轉接插頭滑入電源供應器基座。



3. 將電源供應器插入掃描器的電源連接埠。

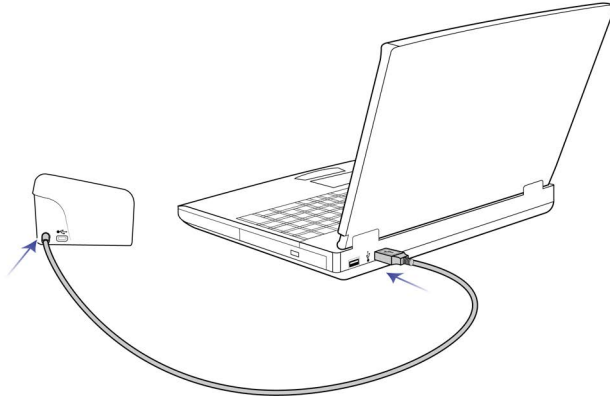
4. 將電源線插入電源供應器及牆壁插座。



將掃描器電源連接至電腦

如果掃描器是透過 USB 連線來供電，將無法達到其最大速度。若要達到最大額定速度，請使用內附電源供應器。

1. 將 USB 電源線的圓形尾端插入掃描器的電源插座。
2. 將 USB 電源線的平頭尾端插入電腦背面的可用 USB 連接埠。我們不建議使用 USB 集線器為掃描器供電。

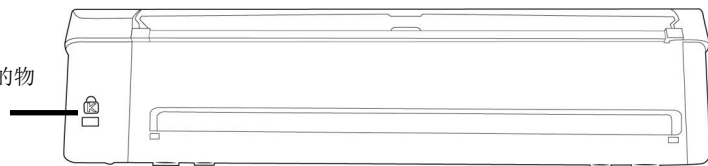


注意：您只能使用掃描器內附的 USB 電源線。連接其他任何類型的 USB 電源線可能會使掃描器受損，並且會讓保固失效。如果您沒有 USB 電源線，您可以聯絡我們的客戶服務部門來訂購新的電源線。請參閱掃描器內附的「技術支援卡」來取得本公司的聯絡資訊，或造訪掃描器的「零件及配件」頁面，網址為：www.vioneer.com。

安全鎖。

您的掃描器可能有插槽可以安裝 Kensington® 型的安全鎖。此插槽的識別依據為鎖狀圖示。它位於掃描器上的 USB 連接埠左側。按照本文件中的指示進行操作時，請確定您已將 USB 線連接至具有 USB 符號識別依據的 USB 連接埠。

使用此插槽安裝安全鎖。請勿嘗試插入其他類型的物件。



掃描器並未隨附安全鎖，因此本文件不包含安全鎖的購買方式及安裝指示。如果您選擇使用安全鎖，請詳閱安全鎖隨附的安裝指示。有關 Kensington® 安全鎖的詳細資訊，請參閱 www.kensington.com。

安裝

WINDOWS 安裝

請先確定下列事項再開始安裝

- 在安裝期間，如果系統提示您重新開機，請選取 [否]。完成其餘軟體安裝後，關閉所有開啟的視窗並重新啟動電腦。
- 本指南的資訊可能涵蓋購買掃描器時未提供的軟體。請忽略掃描器不適用的軟體之任何相關資訊。
- 如果電腦正在執行防毒軟體或反間諜軟體，您可能會在安裝期間遇到警示或訊息，詢問您是否允許繼續安裝。雖然訊息將根據您的電腦正在執行的軟體而異，但不論情況為何，只要該選項可用，您都應繼續執行安裝。或者，您可以先關閉防毒軟體或反間諜軟體再安裝掃描器，但如果這麼做，請確定在完成安裝後將其重新開啟。
- 如果電腦正在執行 Windows 7 或更新版本，您可能看到要求您確認系統變更的 Windows 使用者帳戶控制畫面。按一下 [是] 按鈕允許繼續安裝。

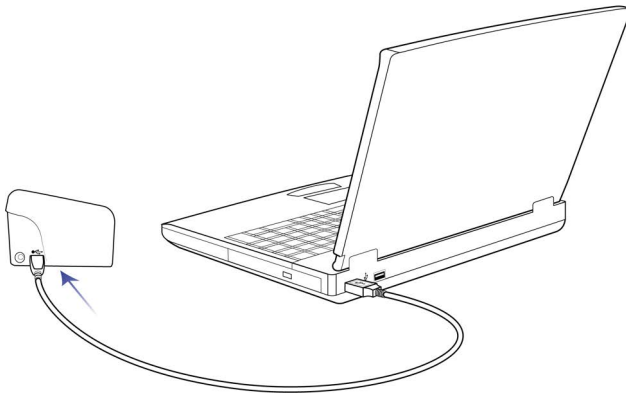


Windows USB 驅動程式安裝

請依照下列步驟安裝驅動程序，以便透過 USB 連接到您的 PC 使用掃描器。這僅允許登入使用者使用掃描儀

1. 啟動 Microsoft Windows 並確定沒有其他應用程式正在執行。
2. 打開掃描器電源。
狀態燈亮起並閃爍，表示掃描器正在通電。
3. 請造訪 www.visioneer.com/install
4. 下載完成後啟動安裝程式。

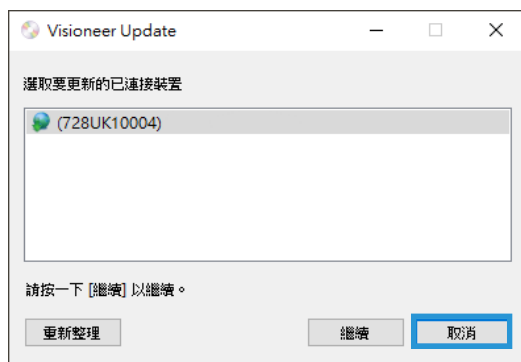
- 將 USB 纜線插入掃描器的 USB 連接埠，然後插入電腦的 USB 連接埠。



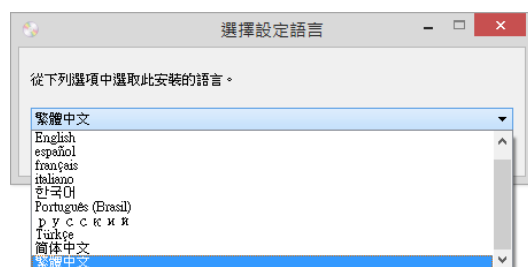
- 按一下 [確定]。



- 從清單中選擇您的掃描器。點擊 [繼續]。



- 隨即會開啟 [選取語言] 視窗。按一下下拉式功能表箭頭並選取要使用的語言。按一下 [確定]。



9. 確定選取 [掃描器驅動程式] 和 [Visioneer OneTouch] 方塊，以及要安裝的任何其他應用程式。



必須先按一下「下載」來下載該軟體。底端會顯示下載的大小總計。

10. 您可以在開始下載後將其暫停。如果需要變更選項，則需要在暫停下載時，按一下 [重設]。這可讓您變更設定。

注意：按一下 [主功能表] 或 [安裝功能表] 中的 [重設] 按鈕將導致部分完成和先前下載的檔案都遭到刪除。

11. 下載所有軟體後，按一下 [安裝]。



12. 在「許可協議」視窗中，閱讀許可協議。如果您接受條款，請選擇我同意。

如果您單擊“我不同意”，安裝將終止。

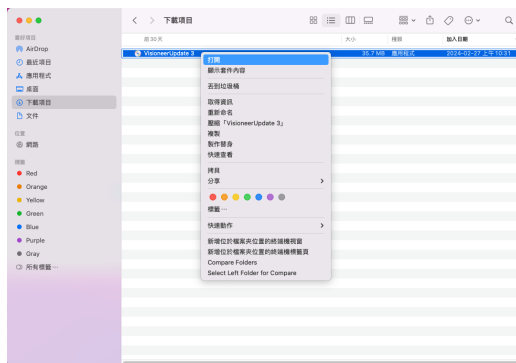


13. 所有軟體安裝完畢後，按一下「登出」。



MAC 安裝

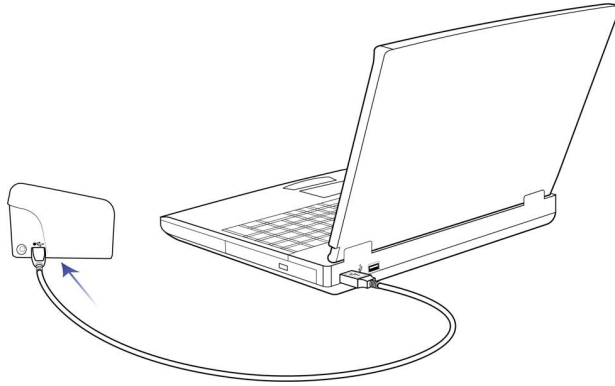
1. 啟動電腦並確保沒有其他應用程式正在運行。
2. 打開掃描器電源。
狀態燈亮起並閃爍，表示掃描器正在通電。
3. 請造訪 www.visioneer.com/macinstall
4. 下載完成後啟動安裝程式。



5. 按兩下桌面上的光碟圖示。



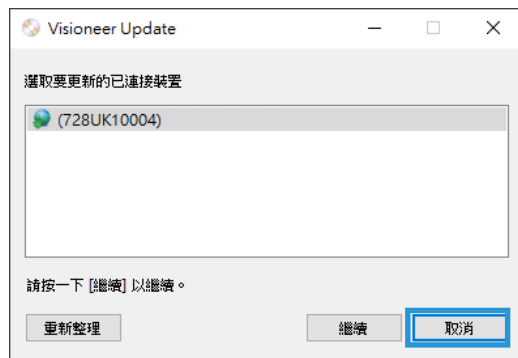
- 將 USB 纜線插入掃描器的 USB 連接埠，然後插入電腦的 USB 連接埠。



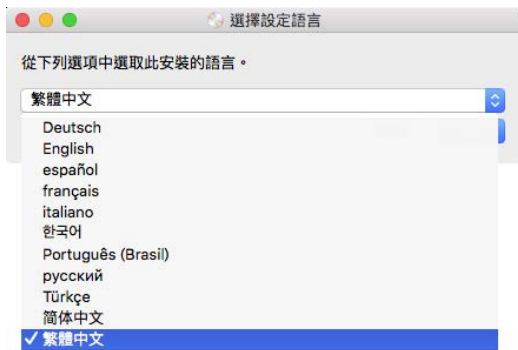
- 按一下 [確定]。



- 從清單中選擇您的掃描器。點擊 [繼續]。



9. 隨即會開啟 [選取語言] 視窗。按一下下拉式功能表箭頭並選取要使用的語言。按一下 [確定]。



10. 確定選取 [掃描器驅動程式] 和 [Visioneer Scan Utility] 方塊，以及要安裝的任何其他應用程式。

Visioneer 掃描公用程式 — 此公用程式使用掃描器的 TWAIN 介面進行掃描。您可以在電腦上選取目的地資料夾，並以多種熱門影像檔案格式 (BMP、JPG、TIF、Multi-Page TIF、PDF、Multi-Page PDF 等) 之一儲存影像。



必須先按一下「**下載**」來下載該軟體。底端會顯示下載的大小總計。

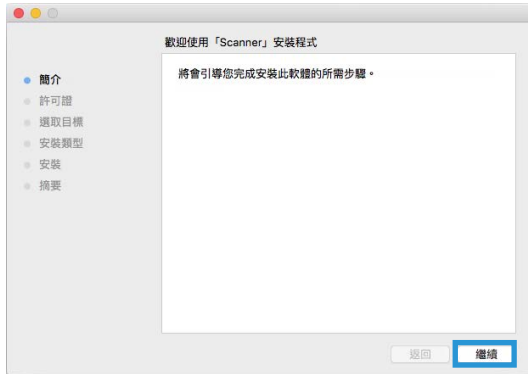
11. 您可以在開始下載後將其暫停。如果需要變更選項，則需要在暫停下載時，按一下 [重設]。這可讓您變更設定。

注意：按一下 [主功能表] 或 [安裝功能表] 中的 [重設] 按鈕將導致部分完成和先前下載的檔案都遭到刪除。

12. 下載所有軟體後，按一下 [安裝]。



13. 按一下 [繼續]。



14. 在 Visioneer 授權合約視窗中，閱讀授權合約。按一下 [繼續]。

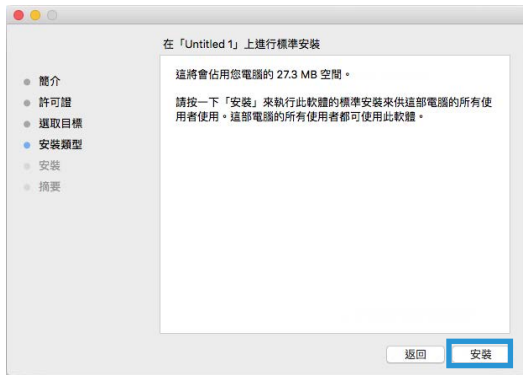


15. 如果接受條款，請選取 [同意] 以接受合約並繼續安裝。

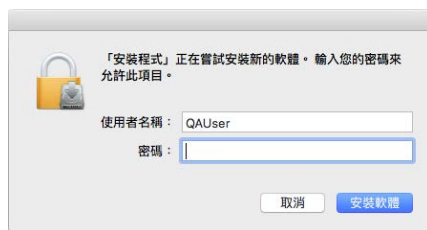
如果選擇不接受授權合約，會立即關閉安裝視窗。掃描器驅動程式將不再繼續安裝。



16. 根據系統配置的不同，可能會提示您選擇安裝位置。我們建議您選取主光碟機，然後按一下 [安裝]。

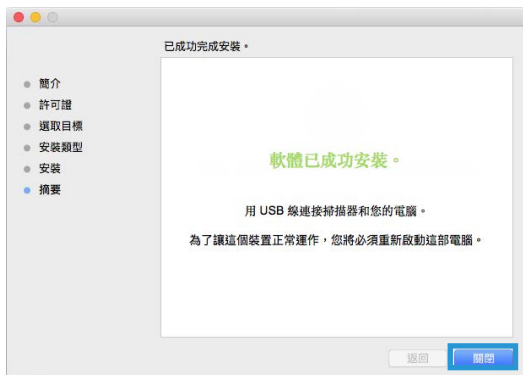


17. 如果您收到密碼提示，請輸入具有電腦權限的使用者名稱及密碼，以進行軟體安裝。



18. 按一下安裝完成視窗上的 [關閉]。

現在您可以將掃描器連接至電腦。



安裝其他應用程式

1. 安裝完所有軟體後，按一下「**安裝軟體**」。



2. 如果系統上已經安裝了該軟體的某個版本，則該選項將呈現灰色。但是，如果有可用的新版本，則可以下載並安裝。
3. 如果已選取任何[網路]按鈕，則必須先透過按一下[**下載**]來下載軟體。
4. 選取要安裝的其他應用程式，然後按一下[**安裝**]。
5. 請依照螢幕指示安裝其他每個應用程式。

檢視使用者指南

1. 安裝完所有軟體後，點擊主選單中的**查看使用者指南**。



- 按一下 [檢視掃描器文件] 以存取 OneTouch 和 TWAIN 的掃描器使用者指南和掃描指南。



- 按一下要檢視的指南連結。



- 完成時，按一下 [主功能表] 以返回主功能表視窗，再按一下 [結束]。

註冊您的掃描器

註冊掃描器很重要，因為這能讓您存取我們的免費電話支援服務。註冊也能讓您免費存取掃描器的軟體更新。

您將需要作用中的網路連線才能註冊掃描器。如果沒有網路存取權，您可以聯絡我們的客戶服務部來註冊掃描器。請參考掃描器隨附的技術支援卡，以取得我們的客戶服務聯絡資訊。

- 開啟 Internet Explorer 視窗，或電腦已安裝的任何其他網際網路瀏覽器。
- 在網址欄位中鍵入 www.visioneer.com。
- 在電腦鍵盤上按 Enter，或按一下畫面的選項以移至網址。
- 載入 Visioneer® 掃描器網頁時，按一下 [註冊您的產品]。
- 填寫註冊表單，所有必要欄位都有一個星號 (*)。
需要有效的電子郵件地址才能註冊。
- 系統會要求您輸入掃描器的序號，序號位於掃描器背面或底面。
- 填寫表單後，按一下 [提交您的註冊] 以完成註冊。

載入要掃描的文件

將文件插入掃描器之前，請一律取下任何釘書針或迴紋針。釘書針或迴紋針可能會使進紙機卡紙和損壞內部元件。此外請移除可能會使掃描程序中斷及掃描器堵塞的任何標籤、貼紙或 Post-It™ 便利貼。此處說明的不當使用可能會使您的掃描器保固失效。請移至 www.visioneer.com，選取您的產品，然後按一下 [保固方案] 連結，檢視您掃描器的保固條款與條件。



支援的文件類型

您可以使用這台掃描器掃描下列類型的文件和卡片。

- 輸入紙匣的紙張數量上限
 - 新印表機紙張約為 20 頁 20 磅 (75–80 g/m²)
 - 文件大小
 - 大小下限 (寬 x 長) – 2.25 x 2 英吋 (57x 51 毫米)
 - 大小上限 (寬 x 長) – 8.5 x 14 英吋 (216 x 356 毫米)
 - 啟用長文件的長度上限
 - 118 英吋 (2997 毫米) 最高 300 dpi
 - 59 英吋 (1499 毫米) 400 dpi 或更高解析度

當掃描的文件比 14 英吋 (356 毫米) 長時，我們建議您一次掃描一頁。
 - 混和文件架
 - 未啟用長文件的掃描器下限至上限

請排列文件，使架內的所有項目置中。文件感測器、紙張分隔及進紙滾筒皆位於紙張路徑的中間。若沒有置中，將無法感測尺寸較小的文件。這將造成進紙及卡紙問題。
 - 13–26 磅紙張 (50-105 g/m²) 之間的紙張厚度
 - 最厚 1.25 毫米的模壓塑膠卡片
 - 最厚 1 毫米的非模壓塑膠卡片
- 掃描名片等小型頁面時，我們建議使用正面進紙。

避免掃描的文件

可掃描這份清單中的文件，但請注意，掃描此類文件將縮短掃描器的壽命。需要更頻繁進行維護，且可更換零件會更快損壞。這些類型的文件會更經常卡紙，且可能導致原始文件受損。如果您選擇掃描這些文件類型，請不要進行大批次掃描。掃描器保固不涵蓋此使用類型，並且會改變更換零件的預期壽命。

我們建議您限制或完全避免掃描此清單中的文件。

- 捲曲、起皺或折疊的文件可能會造成卡紙，或透過掃描器一次送出多頁。
- 當分隔滾筒接合時，穿孔或打孔的紙張可能會破損。
- 在掃描期間，銅版紙或相片的塗層可能會剝落並殘留在掃描器中。
- 極度光滑、有光澤或高度紋理的紙張可能會造成進紙滾筒在頁面之間滑脫，導致掃描器報告卡紙。
- 透過掃描器饋送的無碳複印紙可能破損，且滾筒的壓力可能會在頁面上留下條紋。在掃描程序期間，此種紙張的化學塗層將在滾筒上磨擦剝落，從而增加進紙失敗和卡紙的頻率。
- 若為半透明紙（如描圖紙），掃描的影像將出現頁面反面的任何影像，或黑色的背景。

不支援的文件類型

請勿掃描下列類型的文件，因為它們可能會導致掃描器損傷。

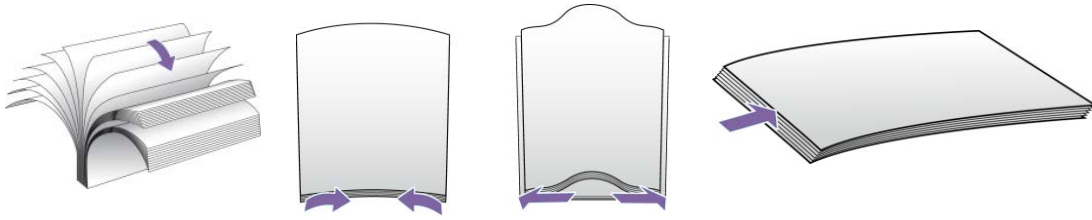
- 本文件中定義的指定支援大小、厚度及重量以外的文件。
- 非矩形或不規則形狀的紙張會使得掃描器偵測及報告文件偏斜錯誤或卡紙。
- 將在掃描器和滾筒上留下殘渣，從而將殘渣留給下一組掃描文件的複寫紙。
- 附有堅硬物體（例如迴紋針、裝訂夾和釘書針）的文件。
- 墨水或修正液未乾的文件。
- 感熱或感光紙。
- 投影機紙張、塑膠片，相機膠卷，及任何其他類型的透明或半透明塑膠物品。
- 已用膠水黏合在一起的文件。
- 布料或金屬片。

從自動進紙器 (ADF) 掃描

準備文件進行掃描

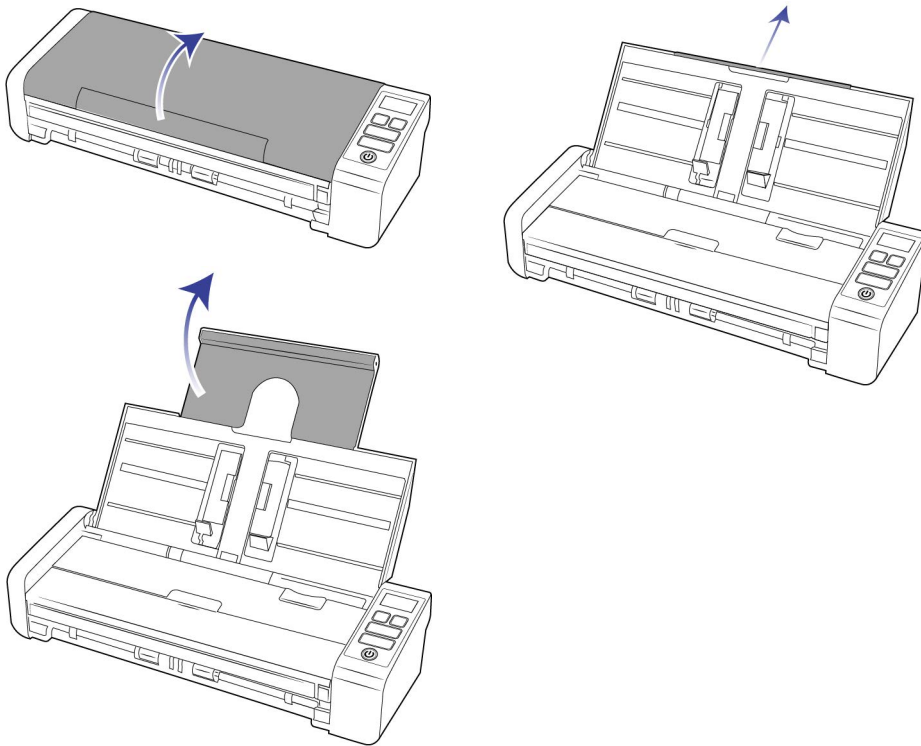
- 扇開文件以確定隔開文件疊的所有頁面。
- 折彎然後展平文件疊以確保對齊水平邊緣，協助防止從掃描器拉出紙張時紙張偏斜。

- 捏住邊緣以傾斜對齊前緣，防止一次送出多頁。

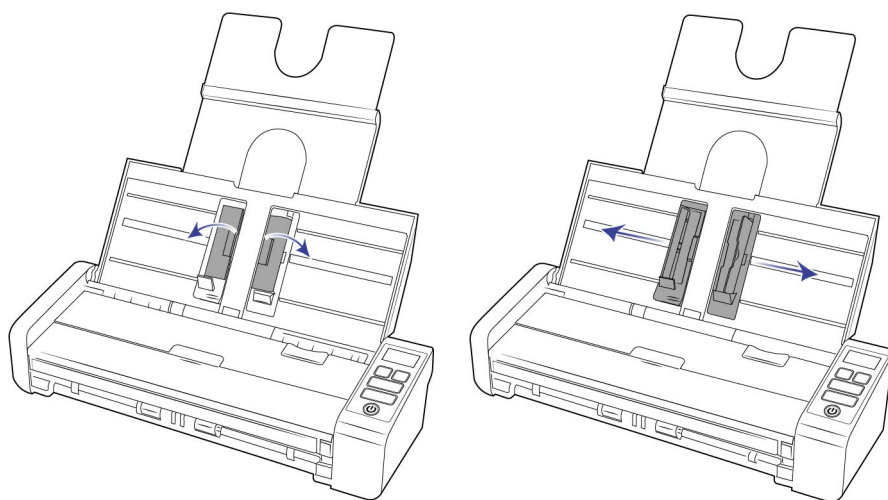


載入文件

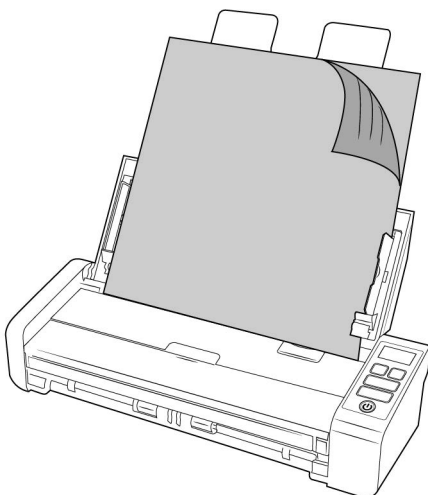
1. 請將輸入紙匣的延長板拉出並翻開，以支援各類文件長度。



2. 向上翻轉導紙夾，並將其調整至您要掃描文件的寬度。延長輸入及輸出紙匣。



3. 將文件正面朝下，由頂端裝入自動進紙器中。



4. 您現在可以使用掃描器按鈕、OneTouch，或其他掃描介面之一來掃描文件。

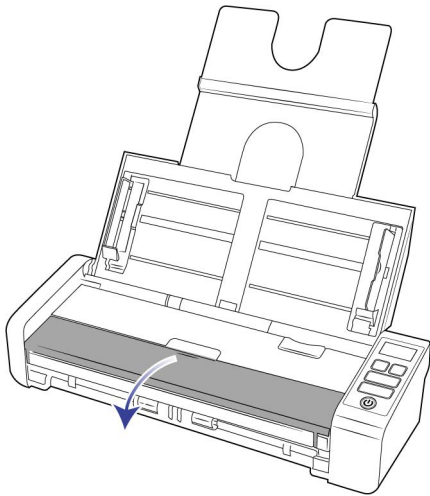
注意：使用自動進紙器掃描時，請確保前方進紙匣是關閉的，以避免紙張退出時順序不對。

從正面進紙匣或背面進紙匣掃描

掃描名片等小型頁面時，我們建議使用正面進紙。另請務必使用 [依原稿裁切] 和 [拉直影像]。

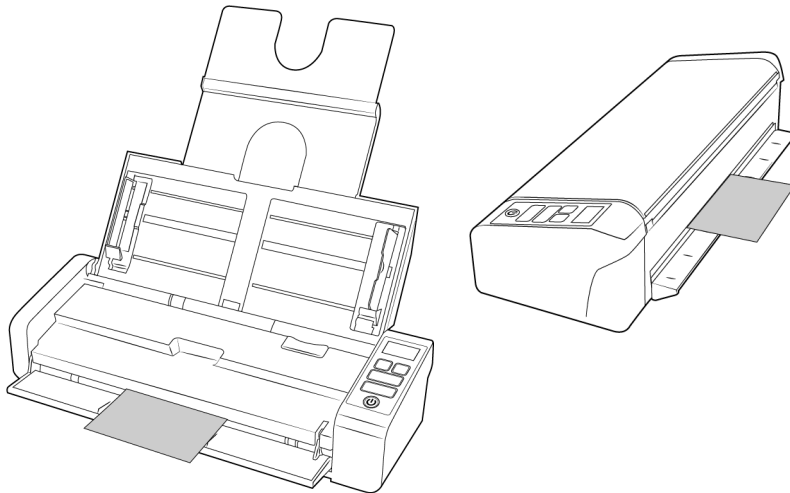
注意：每次掃描時，您只能從進紙匣或自動進紙器 (ADF) 將文件裝入掃描器。如果其中一個進紙匣中早已放入文件，您又將紙張裝入自動進紙器，掃描器就會卡紙。

1. 打開正面進紙匣。



2. 將文件正面朝上放在正面進紙匣或背面進紙匣，對齊紙匣上的十字線對位標記，然後將它插入掃描器。

注意：如果是掃描塑膠 ID 卡或類似卡片，請確保該物體對齊塑膠導夾。這些是專為以細微角度進紙卡片而設計，可避免掃描厚塑膠時影像失真。



3. 輕觸 [單面] 或 [雙面] 按鈕，使用 LCD 螢幕上顯示的 OneTouch 功能來啟動掃描。
4. 根據預設，紙張在掃描過後會從其送入口返回。

使用 AutoLaunch 進行掃描

如果您想要從螢幕上的 OneTouch 按鈕面板進行掃描，或者能夠將頁面放入掃描器並等到準備好啟動掃描，您可以關閉自動啟動功能。此選項位於掃描器硬體屬性的應用程式設定中。

1. 在螢幕右側的 Windows 通知區域中，按一下 OneTouch 圖示。



2. 在 OneTouch 按鈕面板的標題列中，按一下綠色按鈕右側的掃描器圖示。



3. 在硬體內容視窗中按一下 [內容] 按鈕。

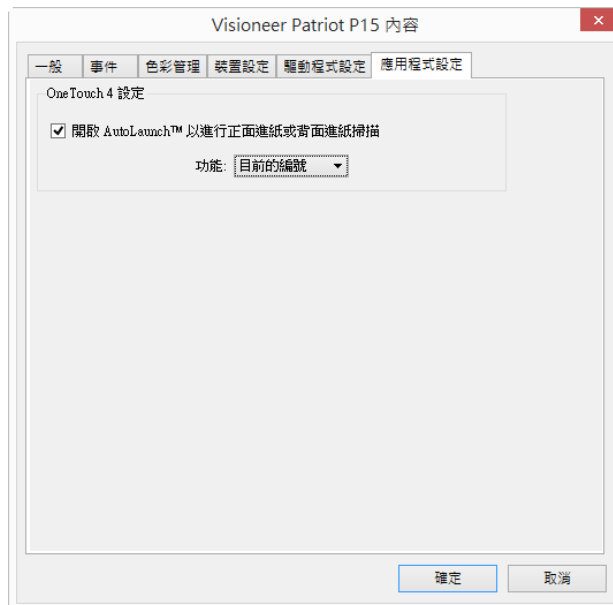


4. 如果您想要讓掃描的文件從正面進紙或背面進紙通過掃描器，然後從另一面退出，請在 [掃描器設定] 索引標籤中選取 [從另一面送出]。



5. 在 [應用程式設定] 索引標籤中，按一下 [開啟 AutoLaunch™] 以取消選取此選項。

- **功能**—選取要用於自動正面進紙或側面進紙掃描的 OneTouch 功能編號。選取 [目前的編號] 可永遠使用掃描器顯示螢幕上顯示的目前功能編號。



6. 按一下 [確定] 以儲存變更並關閉視窗。按一下 [確定] 以關閉硬體內容視窗。
7. 將文件正面朝下放在正面進紙匣或背面進紙匣，對齊紙匣上的十字線對位標記，然後將它插入掃描器。
8. 掃描器會拉入文件、掃描，然後將其送出。

使用掃描專用文件套

當使用掃描專用文件套掃描時，我們建議使用 TWAIN 介面。文件護套模式選項適用於使用掃描專用文件套，專門微調處理已掃描文件中的影像，進行色彩校正。請參閱 www.vioneer.com 上的 TWAIN 掃描指南。

建議僅將掃描專用文件套掃描與正面或背面進紙搭配使用。

並非所有掃描器都隨附專用文件套。掃描專用文件套可從掃描器的「零件及配件」頁面購買，網址是 www.vioneer.com。

警告：掃描專用文件套的塑膠袋具有窒息風險。請放置在小孩無法觸及的位置。

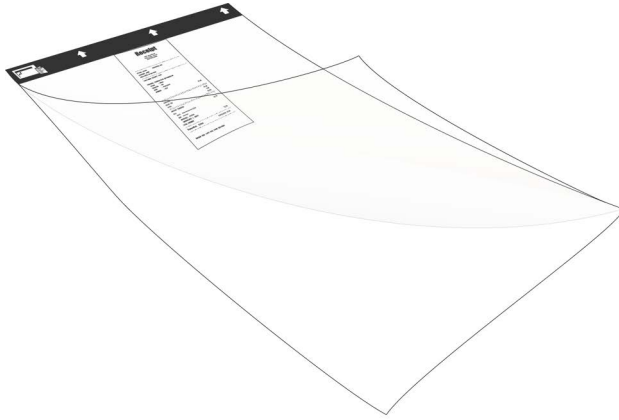
1. 從塑膠袋中取出掃描專用文件套。

我們建議您保留塑膠袋，並在完成掃描後將掃描專用文件套放回塑膠袋內。此動作將可避免掃描專用文件套產生刮痕。

2. 移除棉紙。

3. 打開掃描專用文件套，並將您要掃描的物品放在掃描專用文件套的中央。

請務必將頁面放置在掃描專用文件套頂端，並確保沒有可見差距。如果您掃描的物品並未置中，您可能會發現不一致或錯誤的情形產生。我們也建議在透過此方式進行掃描時，啟用 [依原稿裁切]。

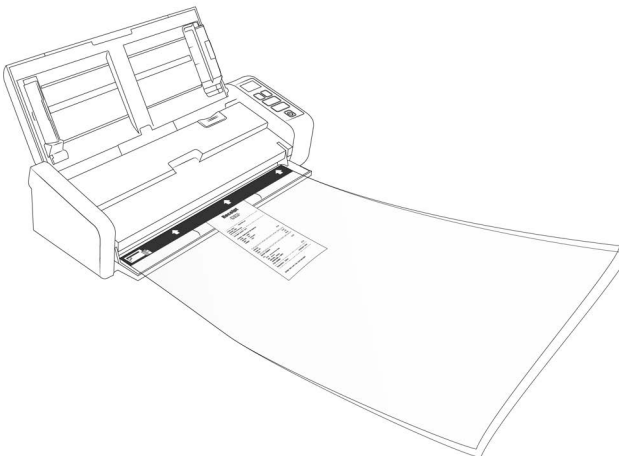


4. 開啟掃描器 TWAIN 介面並選取文件護套模式。

- 文件護套模式選項位於 TWAIN 介面中 [文件設定] 區段上 掃描器型號 索引標籤。



5. 沿著送紙槽的黑色邊緣將掃描專用文件套放入掃描器中。



- 按一下 TWAIN 介面中的 [掃描] 按鈕。

如果滾筒沒有立即抓到紙張，您可能需要輕輕推送文件護套以協助將其導引至掃描器。

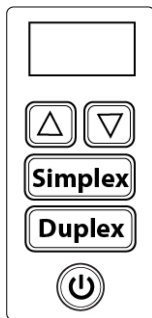
- 掃描完成後，從掃描專用文件套中取出該物品，然後將掃描專用文件套放回塑膠袋中。

將掃描專用文件套存放在可以維持平放、如尚未使用的地方。塑膠折痕會在掃描時引起不正常的光線反射，因此可能會在最終影像中出現線條。

掃描介面

Windows

- **OneTouch 控制面板** — 當您輕觸控制面板上的 [單面] 或 [雙面] 按鈕時，它會使用 LCD 螢幕上顯示之 OneTouch 配置編號的設定來啟動掃描。



掃描器控制面板

- **OneTouch 按鈕面板** — 當您要從電腦螢幕掃描時，請使用此掃描選項。除了按一下代表該功能的圖示外，從螢幕上的 OneTouch 按鈕面板掃描與在掃描器上選取掃描選項是相同的。



OneTouch 按鈕面板

請參閱 www.visioneer.com 上的 OneTouch 掃描指南。您也可以按一下 OneTouch 內容視窗的 [說明] 按鈕，在網際網路瀏覽器中開啟指示。



- **TWAIN 和 WIA 介面** — 此選項使用掃描器的 TWAIN 介面執行掃描。先選取掃描選項再掃描，在掃描器中放置文件，然後在 TWAIN 介面視窗中按一下 [掃描] 按鈕。



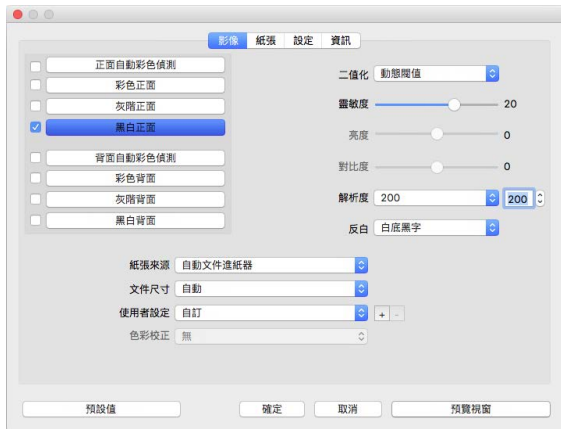
請參閱 www.visioneer.com 上的 TWAIN 掃描指南。您也可以按一下 TWAIN 介面的 [說明] 按鈕，在網際網路瀏覽器中開啟指示。

- **ISIS 介面** — 此選項會使用 ISIS 介面執行掃描。請參閱 ISIS 掃描應用程式的使用者手冊，取得使用 ISIS 介面執行掃描的相關指示。

Mac

每個掃描應用程式都將使用不同的方法存取掃描器。請參閱應用程式的使用者指南，以了解有關使用應用程式和存取掃描器的說明。

TWAIN 介面 — 此選項使用掃描器的 TWAIN 介面進行掃描。您可從已在電腦上安裝的 TWAIN 掃描應用程式存取 TWAIN 掃描介面。



ICA 介面 — ICA 驅動程式已開發為可使用標準 Mac 應用程式 (如影響擷取) 從裝置傳輸影像，無需安裝其他掃描軟體。



維護

本節包含維護、疑難排解、解除安裝、掃描器規格及備用零件的相關資訊。

安全預防措施

維修掃描器時應採取下列預防措施，以確保您的安全及防止掃描器受損。

執行下列動作

- 用異丙醇外用酒精清潔掃描器時請戴上保護手套。外用酒精可能會使敏感性皮膚發炎。
- 只依照本章的說明執行掃描器維護。
- 讓掃描器和清潔耗材遠離任何明火或熱源，因為任何形式的酒精都是可燃的。
- 請務必仔細閱讀每節的指示，這些指示與您正在安裝或維修的零件息息相關。
- 將掃描器移到有空間足夠的區域以開放掃描器。
- 如果您的掃描器有電源線和 / 或電源開關，請務必先關閉掃描器並拔下電源線再執行維護，除非下列維護指示特別指明讓掃描器維持插入及通電狀態。
- 務必先拔下掃描器的 USB 纜線再執行維護，除非下列維護指示特別指明讓掃描器維持插入狀態。
- 戴上抗靜電腕帶，防止在碰觸金屬元件時靜電放電。
- 將所有清潔耗材、掃描器零件和配件放在小孩拿不到的地方。

請不要這麼做

- 請勿嘗試安裝本手冊未說明的任何零件。
- 請勿在發熱體或任何其他熱源附近維修掃描器。
- 請勿使用噴霧器或壓縮空氣，或嘗試使用油或矽噴劑潤滑零件。
- 請勿在具有打開液體容器的區域中維修掃描器。
- 請勿將液體傾倒或洩漏至掃描器或其任何元件。

硬體內容

您可以使用掃描器的內容頁面來追蹤掃描器維護、變更部分硬體選項、設定掃描器介面行為，及調整您的掃描器可能適用的應用程式選項。

Windows

若要開啟掃描器硬體內容頁面

- **Windows 7 和更新版本** — 從 Windows [控制台]，依序開啟 [硬體和音效] 及 [裝置和印表機]。在掃描器上按一下滑鼠右鍵，然後從清單中選取 [掃描內容]。

裝置設定

[裝置設定] 索引標籤會顯示掃描器的硬體資訊。[裝置設定] 索引標籤上的選項是否可使用，取決於掃描器硬體是否支援此功能。目前的掃描器可能無法使用這裡說明的部分功能。請忽略掃描器介面未顯示之功能的任何相關資訊。



掃描器詳細資料

- **韌體版本** — 這是掃描器的硬體處理器版本號碼。
- **序號** — 掃描器的唯一識別碼。
- **LLD 版本** — 掃描器的基本驅動程式版本。這不是 OneTouch 軟體修訂版、TWAIN 或 WIA 驅動程式版本。
- **驅動程式版本** — 這是掃描器的 TWAIN 驅動程式版本。

掃描器設定

- **計數器** — 按一下計數器旁的重設按鈕以將值設回 0。
- **顯示維護提醒** — 選取此選項可在該清理或更換滾筒時通知您。清理或更換滾筒後，請按一下此畫面中滾筒計數旁的重設按鈕。

電源設定

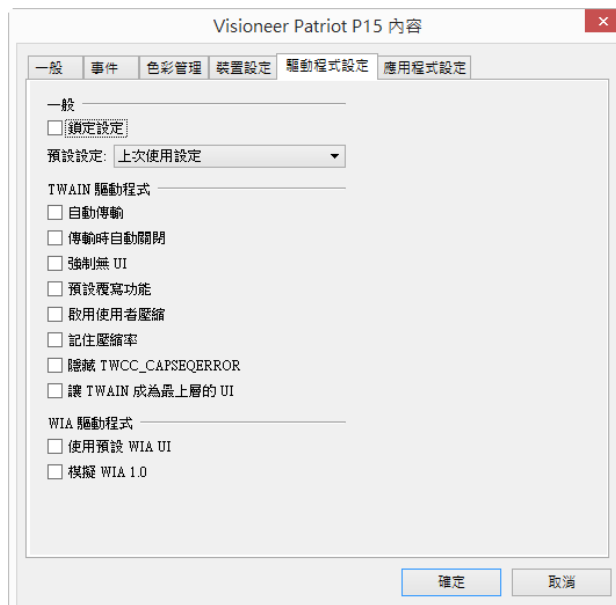
- **睡眠模式** — 睡眠模式是掃描器停用時的低電力狀態。您可以調整掃描器進入低電力前等待的時間。
 - 按一下**綠色**輸入按鈕以儲存 [睡眠模式] 欄位中的任何變更。
 - 按一下**紅色重設**按鈕可重設回預設逾時值。
- **電源關閉** — 輸入掃描器自行關閉前等待的分鐘數。
 - 按一下**綠色**輸入按鈕以儲存 [電源關閉] 欄位中的任何變更。
 - 按一下**紅色重設**按鈕可重設回預設逾時值。

韌體更新

- **檢查更新** — 針對掃描器驅動程式隨附的版本來檢查掃描器的韌體版本。當掃描器與電腦連接且此選項已選取時，或當連接相同型號的不同掃描器時，將顯示通知表示韌體是舊版。如果您不要更新韌體，請取消選取此選項，以停止收到版本不同的通知。
- **更新** — 按一下此按鈕可使用驅動程式安裝程式中提供的最新修訂版來更新掃描器的韌體。請依照螢幕指示來更新掃描器的韌體。在處理韌體更新時，請勿關閉掃描器或關閉畫面上的任何對話方塊。出現提示前關閉掃描器或畫面上的任何對話方塊，可能會使掃描器永久受損並無法運作。韌體更新軟體將會提示您何時可以安全地關閉然後重新開啟掃描器電源。

驅動程式設定

此面板中的選項可用來設定 TWAIN 介面在某些案例中的行為。請參閱 www.vioneer.com 上的 TWAIN 掃描指南。



Mac

Visioneer Scan Utility

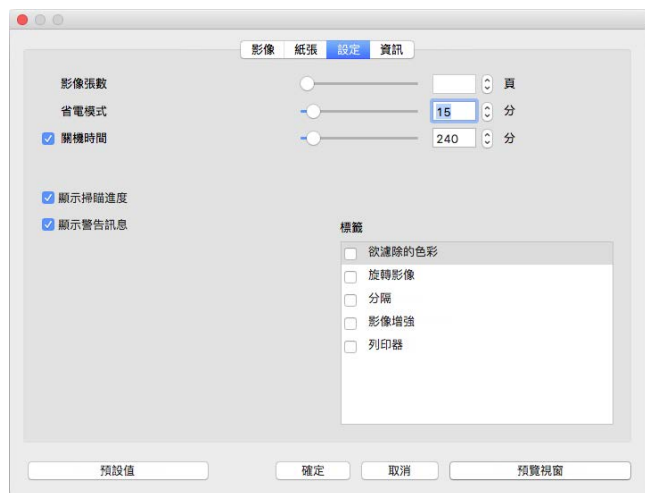
除了掃描器介面之外，您還可以使用 Visioneer Scan Utility 自訂掃描器設置，如 TWAIN 掃描指南中所述。

注意：請在我們的網站上查看適用於您裝置的 TWAIN 掃描指南：www.visioneer.com

例如，資訊面板顯示掃描器的硬體訊息，包括用於重置滾筒計數的控制項。（重置滾筒計數通常在清潔後完成。）



設定面板提供睡眠和關機配置設定。



- **影像計數** — 設定結束掃描作業之前要掃描的影像數量。當設定為“無限”時，它將掃描輸入托盤中的所有頁面。可以使用滑桿或在文字方塊中輸入值來調整它。
- **睡眠模式** — 睡眠模式是掃描器不使用時的低功耗狀態。您可以使用滑桿或在文字方塊中輸入值來調整掃描器在進入低功耗狀態之前等待的時間。
- **關閉電源** — 輸入您希望掃描器在自動關閉之前等待的分鐘數。可以使用滑桿或在文字方塊中輸入值來調整它。

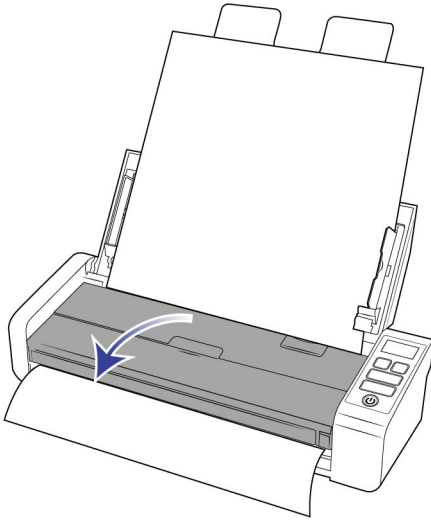
- **顯示進度視窗** — 選擇此選項可在掃描期間顯示文件的進度視窗。
- **顯示狀態訊息** — 選擇此選項可在掃描器滾筒或墊子達到其使用壽命時在螢幕上顯示警告訊息。

清除卡紙

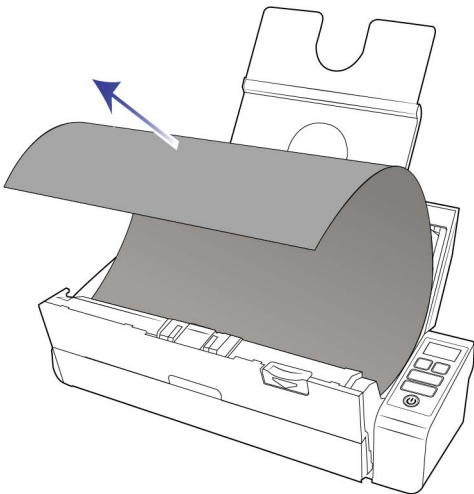
如果掃描器因自動進紙器中卡紙而停止掃描，稍後會開啟警告。

1. 確保正面進紙匣已關閉，然後打開自動進紙器蓋板。

請勿嘗試在掃描器關閉時嘗試取出卡住的頁面。



2. 移除卡紙並關閉蓋板。



為降低卡紙次數，請在掃描前先整平紙張，依據紙張大小調整導板，再將紙張平坦地插入自動進紙器中。

清潔掃描器

定期維護掃描器有助於持續確保最佳的效能。

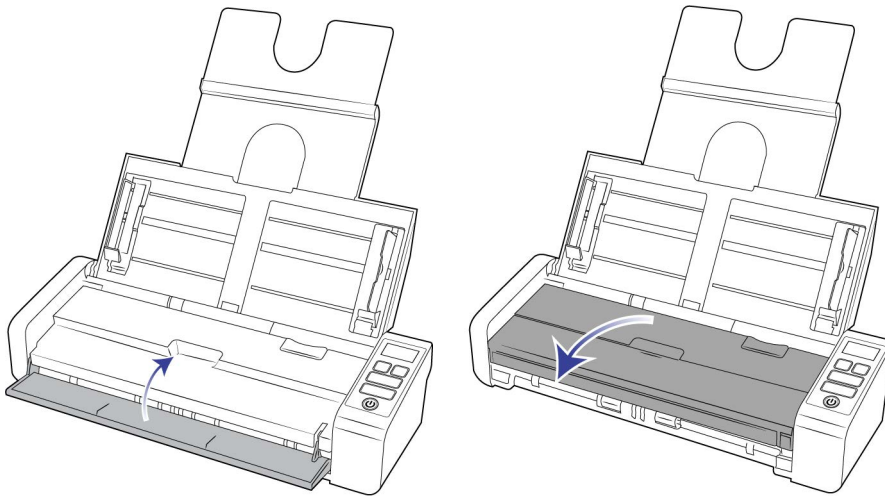
使用無絨軟布擦拭掃描器的所有塑膠表面。

清潔自動進紙器內部

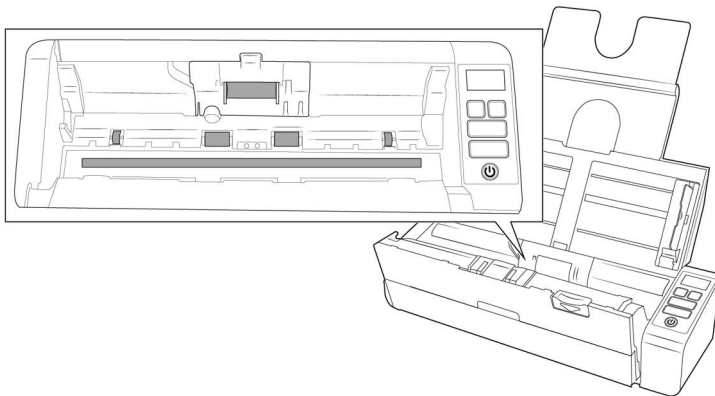
清潔掃描器內部可協助您的掃描器以最佳效能操作。您至少應每週清潔掃描器內部一次，或在掃描 1,000 頁後清潔一次。若在同時饋送多頁時經常發生卡紙，或在掃描的影像上看到線條，則意味您此時應清潔掃描器。

注意：請小心清潔滾筒。除了任意方向滾筒外，所有滾筒都只能朝一個方向旋轉。請勿強迫滾筒朝反方向旋轉。強迫滾筒旋轉會使其受損，並導致掃描器不正確進紙。

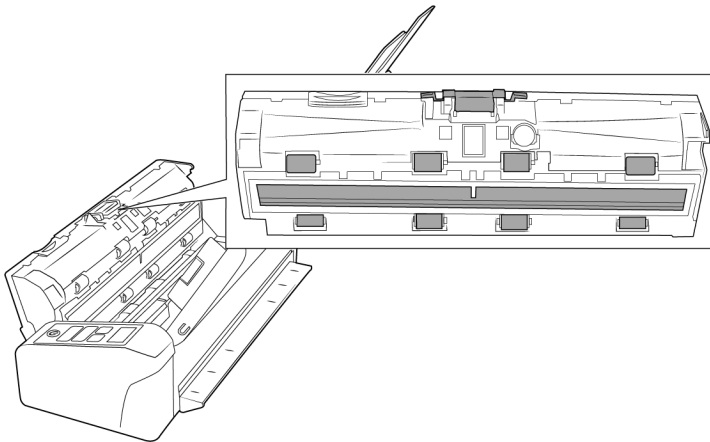
1. 將軟布沾上一些異丙醇外用酒精 (70%)。
2. 確保正面進紙匣已關閉，然後打開自動進紙器蓋板。



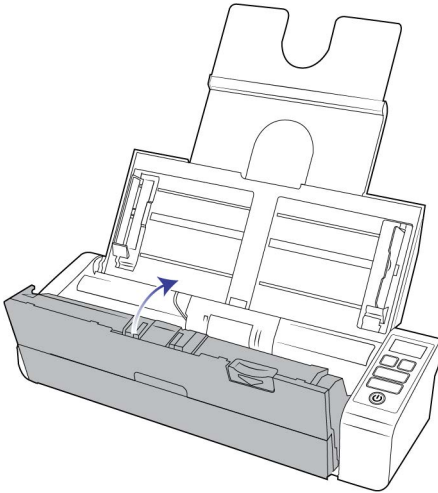
3. 擦拭以清潔掃描器本體中的滾筒及玻璃。旋轉滾筒以清理整個表面。



4. 擦拭以清潔自動進紙器機門的滾筒及玻璃。旋轉滾筒以清理整個表面。



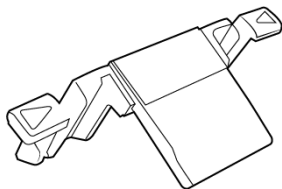
5. 完成後關閉掃描器。



更換自動進紙器墊組件

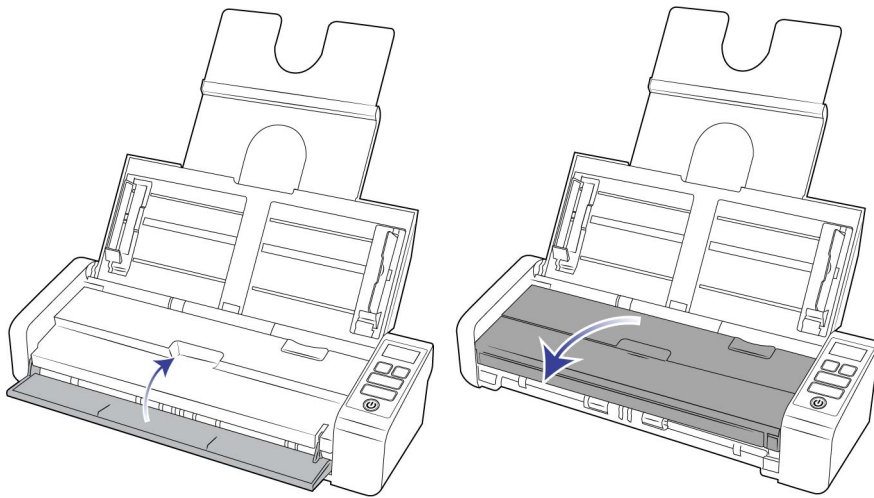
將文件饋送至自動進紙器時若發生問題，則表示墊已變薄了。自動進紙器墊的使用壽命隨一般掃描的文件類型而異。掃描大批次紋理密集的紙和模壓塑膠卡片會導致自動進紙器墊更快磨損。連續進行大批次掃描也會導致自動進紙器墊更快磨損。自動進紙器墊最多可用來掃描 10,000 頁。

您會在原始的掃描器盒中收到更換墊，您也可以訂購一個新墊。更換零件可從您掃描器的 [Parts & Accessories] 頁面購買，網址是 www.vioneer.com。

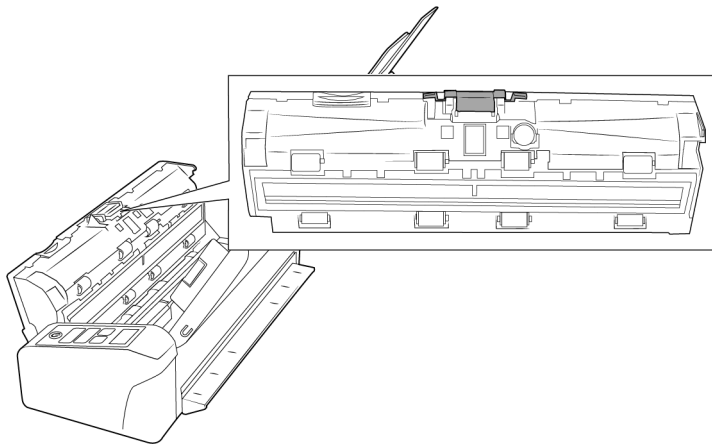


注意：從掃描器移除零件後請將其丟棄，零件無法重複使用並且有造成窒息的危險。

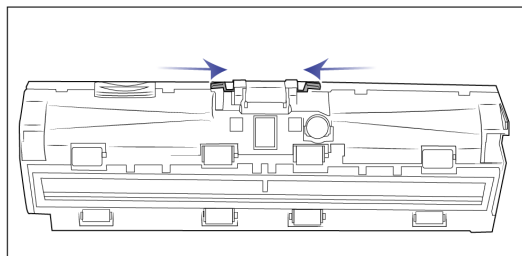
1. 確保正面進紙匣已關閉，然後打開自動進紙器蓋板。



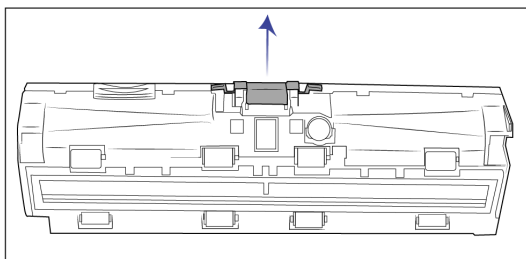
2. 自動進紙器分紙墊位於自動進紙器機門內部



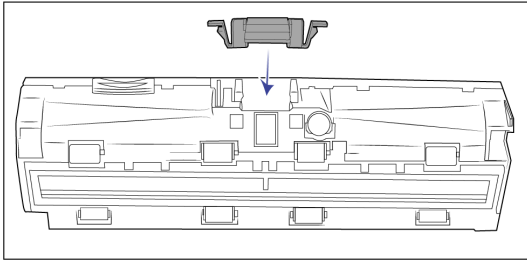
3. 捏住將墊組件固定在定位的塑膠鉗子。



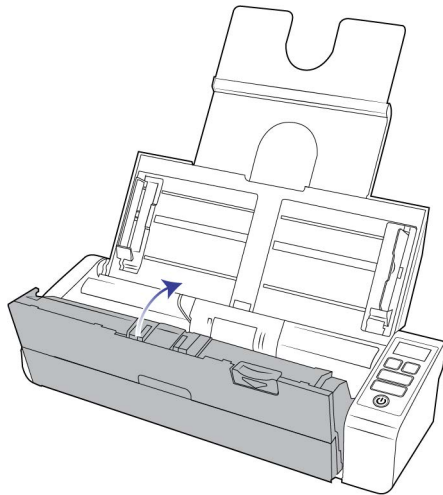
4. 將墊向上提起並移出掃描器。



- 將新的自動進紙器墊放置在掃描器中。



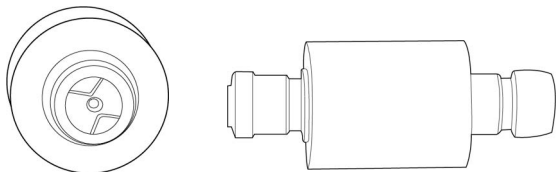
- 向下按壓自動進紙器墊，直到其卡至定位並發出「喀」聲為止。
- 完成後關閉掃描器。



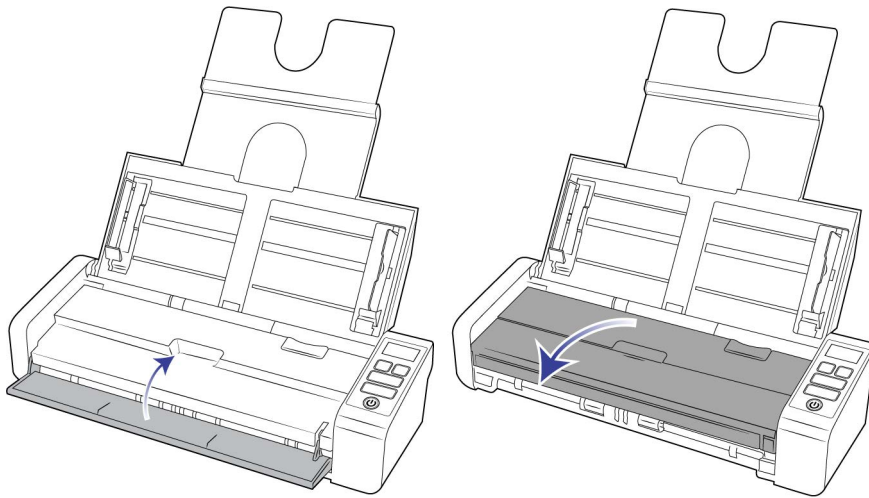
更換進紙滾筒

滾筒會磨損，並且是設計成使用者可更換的零件。磨損的滾筒可能導致以某個角度偏斜送入文件，或同時送進多頁。更換滾筒前應該清潔它，因為滾筒上的過多灰塵會使得滾筒磨損和變得光滑。清潔滾筒前，您無法正確判斷滾筒是否已磨損。您一般應每掃描 100,000 次之間更換滾筒。

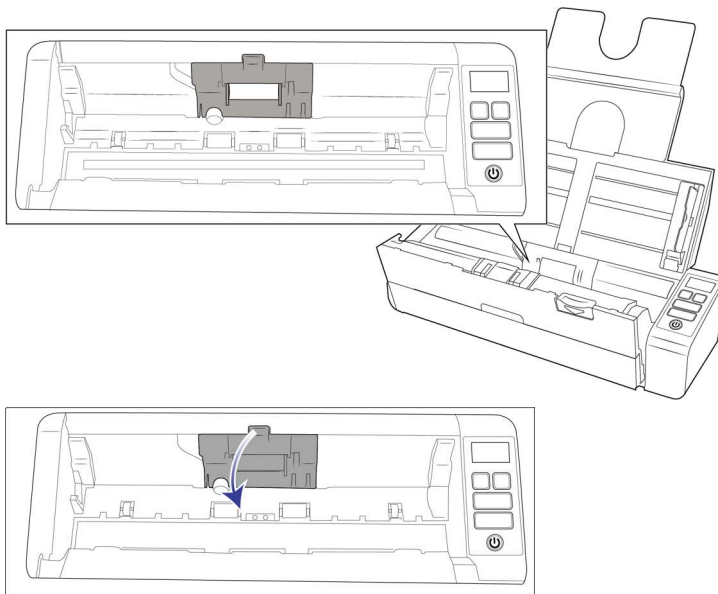
更換零件可從您掃描器的 [Parts & Accessories] 頁面購買，網址是 www.vioneer.com。



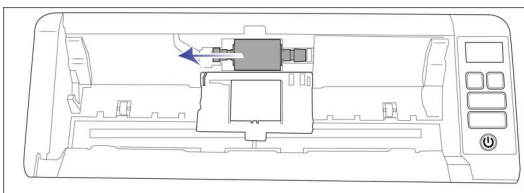
1. 確保正面進紙匣已關閉，然後打開自動進紙器蓋板。



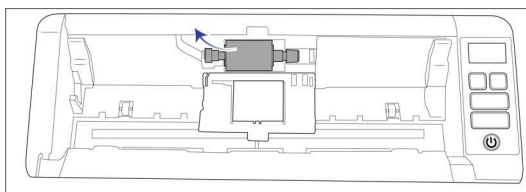
2. 找到掃描器本體中的滾筒蓋板並打開。



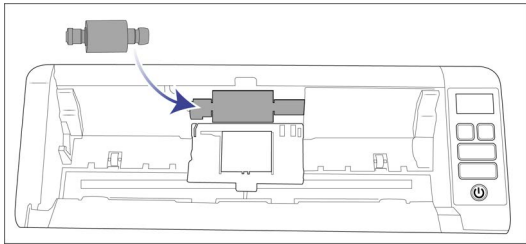
3. 將進紙滾筒滑至左側。



4. 輕輕將滾筒角度向上移動並移出掃描器，然後丟棄，因為滾筒無法維修。

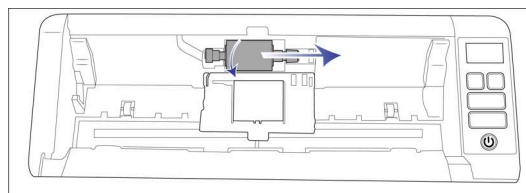


5. 從包裝中取出新滾筒。安裝前請先清潔滾筒上的灰塵。
6. 將新滾筒組件左端插入滾筒通道的孔中。將滾筒模組插入滾筒通道中。

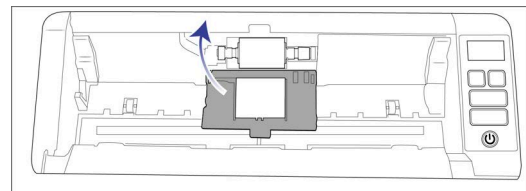


7. 將滾筒滑至右側。

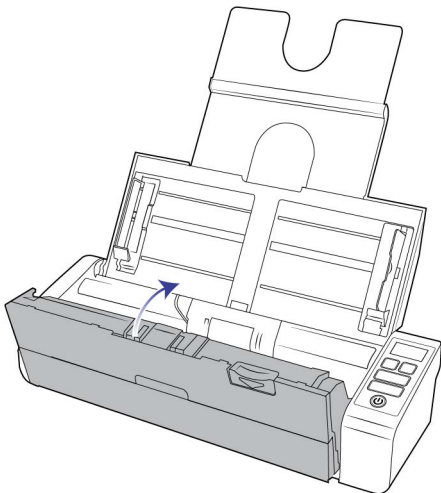
滾筒正確對齊時會滑至定位。不過，如果它自始至終都未滑入護蓋內，請旋轉滾筒直到它滑入其中。



8. 提起滾筒蓋板，並小心按壓它以關閉並卡至定位。確定所有物件皆已正確對齊，並且完全關閉蓋板。若未完全關閉蓋板，則蓋板會在掃描期間破損並損傷掃描器。



9. 完成後關閉掃描器。



疑難排解

問題：掃描器未掃描。發生什麼問題？

檢查下列其中一個可能的原因：

- **纜線是否鬆脫或未穩固插入？** 檢查纜線連接。確定纜線已穩固插入。
- **掃描器的狀態燈是否亮起？** 開啟掃描器的電源。如果狀態燈未亮起，請將電源供應器插入其他電源插座。若是使用 UPS 電池備用電力或電源排插，請嘗試將掃描器直接插到牆壁插座。
- **您是否重新啟動電腦和掃描器？** 如果掃描器卡紙，或因錯誤使連接鬆脫，請試著重新啟動電腦，然後關閉再開掃描器電源。
- **您是否將掃描器插入 USB 集線器？** 若是使用 USB 集線器來連接掃描器，請試著將掃描器的 USB 纜線直接插入電腦背面。不建議您將掃描器與 USB 集線器搭配使用，若是使用集線器，集線器必須使用它自己的電源供應器。
- **USB 纜線為 6 英吋或更短？** 若是使用長於 6 英吋的 USB 纜線，您可能會中斷與掃描器的連線。建議的 USB 纜線長度是 6 英吋或更短，掃描器提供的 USB 纜線位於此範圍內。
- **您是否在掃描軟體中選取其他影像來源？** 如果搭配使用多個成像裝置與電腦，例如相機、多功能事務機或其他掃描器，您可能已選取其他影像來源。確定選取 Visioneer® Patriot P15 做為掃描器。

問題：為什麼在 Windows 上執行系統還原後，我的掃描器未運作？

系統還原程序可能已損毀部分驅動程式元件。建議您重新安裝掃描器驅動程式。如需安裝指示，請參閱[解除安裝您的掃描器](#)。

問題：使用 Windows Image Acquisition (WIA) 掃描後，為什麼掃描器按鈕失去作用？

使用 WIA 介面執行掃描後，您必須先關閉正在使用的應用程式，再使用掃描器上的按鈕進行掃描。使用 TWAIN 或 ISIS 介面執行掃描時不會發生此問題。

問題：在電腦閒置數小時後，為什麼掃描器按鈕失去作用？

若要解決問題，只要關閉掃描器電源，然後重新開啟即可。

當 Windows 進入省電模式（「休眠」），使得電腦處於低電力狀態後，可能會發生此問題。當您移動滑鼠或按鍵盤時，它會重新「喚醒」電腦並還原系統的完整電力。在電腦休眠期間發生的此類電力波動，偶爾可能會導致掃描器中斷與電腦的通訊。

問題：安裝未完全成功。如果完成安裝，掃描器的 OneTouch 選項似乎無法正確運作。

一個可能的原因是電腦已為其他掃描器安裝部分驅動程式。或您之前擁有其他 Visioneer® 或 Visioneer® 掃描器，且該驅動程式仍在您的電腦上。它們會干擾安裝和 OneTouch 選項，而且您需要移除這些驅動程式並重新安裝 Visioneer® 掃描器。如需移除其他掃描器之驅動程式的步驟，請參閱其隨附的文件。

問題：我的電腦持續出現硬碟空間錯誤訊息。

可用硬碟空間的最低需求適用於安裝掃描器驅動程式，及基本的低解析度掃描。高解析度掃描可能會產生大小超過 1 GB 的檔案。請釋放硬碟的部分空間，讓軟體可以儲存掃描的影像。

問題：自動進紙器發生卡紙。

為降低卡紙次數，請先整平紙張並筆直插入再執行掃描，然後依照紙張大小調整導板。若以某個角度將紙張送進自動進紙器，可能會導致進紙機卡紙。如果經常發生卡紙，請試著用沾上異丙醇外用酒精的軟布清潔滾筒。滾筒的過量灰塵可能會使其磨損，並將在進紙時發生問題。如需清潔指示，請參閱[清潔自動進紙器內部](#)。

問題：自動進紙器未適當進紙。

骯髒或磨損的滾筒可能導致以某個角度偏斜送入文件，或同時送進多頁。如第 43 頁所述，首先，嘗試清潔滾筒，如[清潔自動進紙器內部](#)。如果持續發生問題，可能需要更換分紙和 / 或進紙滾筒。請參閱[更換進紙滾筒及更換進紙滾筒](#)。

問題：若在掃描期間中斷連接 USB 纜線，則無法在插回 USB 纜線時重新連接掃描器。

拔下掃描器的電源線，然後重新插入。

如果掃描器未重新連接：

1. 拔下掃描器的電源線。
2. 重新啟動您的電腦。
3. 完成重新啟動後請再次插入電源線。

錯誤燈疑難排解代碼

正常作業

- **藍燈恆亮** — 表示掃描器準備好掃描。
- **慢速閃爍藍燈** — 表示掃描器處於低電力模式。
- **快速閃爍藍燈** — 表示掃描器正在從低電力模式喚醒。
- **紅燈恆亮** — 掃描器忙碌或未連接到電腦。
- **閃爍紅燈** — 掃描器正在報告錯誤。

錯誤代碼

狀態燈指出掃描器的目前狀態。如果掃描器遇到硬體問題，狀態燈會變成紅色並將閃爍特定的次數，暫停，然後重複閃爍相同的次數。暫停之間的閃爍次數指出硬體錯誤代碼。如果掃描期間發生錯誤，LCD 螢幕會顯示圖案來指出有錯誤發生。

以下說明最常見的模式。在所有情況下，您應該關閉掃描器並檢查掃描器安裝。確定將 USB 纜線插入掃描器和電腦。確定將電源線插入掃描器及牆壁插座。如果您看到不同的閃爍模式，請聯絡 Vioneer 技術支援。

錯誤代碼	LCD 圖案	問題說明	解決方案
空白。		掃描器未連接到電腦	纜線可能鬆脫。檢查掃描器的纜線已正確連接到電腦。如果掃描器仍未連線，請重新啟動電腦。
4		卡紙	開啟自動進紙器蓋板並取出卡住的頁面。看 清除卡紙
5		多張進紙	已透過掃描器一次送入多頁。開啟自動進紙器機門並取出掃描器的頁面。先確定頁面未卡住或黏在一起，再將頁面裝入自動進紙器中。如果仍存在問題，請依照上一節的說明清潔多頁進紙偵測感測器。
6		掃描器蓋板開啟	自動進紙器機門未完全關閉。開啟掃描器，確定導紙夾已位於掃描器中的正確位置且滾筒蓋板已完全關閉，然後再關閉自動進紙器。向下按壓蓋板，直到其卡至定位。
7、8		掃描器本體或蓋板中的燈已故障。	這種情況通常是在掃描期間斷電時發生。關閉掃描器，然後再次開啟。如果持續發生問題，請關閉掃描器，重新啟動電腦，然後開啟掃描器。如果持續發生問題，並已將掃描器的電源插入突波保護器或 UPS 電池備用電力，請嘗試將掃描器電源直接插入牆壁插座。
所有其他代碼		掃描器的內部零件可能已故障	關閉掃描器電源，重新開啟電腦，然後再重新開啟掃描器。如果持續發生問題，請聯絡 Vioneer 技術支援。

解除安裝您的掃描器

使用 Windows 控制台中的選項以移除掃描器驅動程式和模組，及與掃描器一起提供的任何其他軟體。

解除安裝掃描器驅動程式時，請維持將掃描器的 USB 纜線插入電腦中。當下列指示要求您拔下 USB 纜線時，請依循指示。

Windows

在 Windows 控制台中開啟已安裝程式清單。

- Windows 7 和更新版本：開啟 [程式和功能]

解除安裝掃描器驅動程式

1. 在已安裝程式清單中按一下 **Vioneer® Patriot P15 驅動程式**。
2. 按一下 [**變更 / 移除**] 或 [**解除安裝**] 按鈕。
3. 當系統要求您確認是否要移除驅動程式時，請按一下 [**是**]。
完成驅動程式解除安裝時會自動關閉進度視窗。
4. 關閉掃描器並拔下 USB 纜線。
5. 如果系統提示您重新啟動電腦，請依循提示。

依照下列指示，移除與掃描器一起安裝的任何其他軟體。視掃描器提供的軟體，以及您在掃描器安裝期間所安裝的應用程式而定，應用程式清單可能包括：

- OneTouch
- OneTouch OCR 模組

解除安裝 Vioneer Acuity™

當您使用安裝光碟安裝掃描器驅動程式時，會自動安裝 Vioneer Acuity。您也可以從支援頁面下載掃描器的 Vioneer Acuity 模組，網址是 www.vioneer.com。Vioneer Acuity 是一個包含進階影像處理選項的公用程式，可立即改善任何掃描影像的視覺清晰度。

1. 在已安裝程式清單中選取 [**Vioneer Acuity Assets**]。
2. 當系統要求您確認是否要移除軟體時，請按一下 [**是**]。

依據安裝方式及掃描器型號，已安裝程式清單中可能有多個適用於 Vioneer Acuity 的項目。此清單中的其他項目是支援各種掃描器型號所需要的影像處理庫。這些額外的項目稱為「Vioneer Acuity Assets」，後面接著一個版本號碼。在此處說明的案例中，當您要解除安裝 Vioneer Acuity 時，請確選取並解除安裝 Vioneer Acuity。如果解除安裝其中一個標示為「資產」的項目，則您仍需要解除安裝主要的 Vioneer Acuity 公用程式。

Mac

卸載掃描器驅動程式

TWAIN 驅動程式儲存在 TWAIN Data Sources 資料夾中，DS 是其檔案副檔名。

1. 斷開裝置的 USB 連接線。
2. 在 Finder 中，瀏覽至 **Macintosh HD > 庫 > 影像捕捉 > TWAIN 資料來源**。
3. 刪除您裝置的 DS 檔案。

解除安裝 Vioneer 掃描實用程式

Vioneer 掃描實用程式位於 macOS 應用程式資料夾中。

1. 在 Finder 中，瀏覽至 **Macintosh HD > 應用程式**
2. 刪除 Vioneer 掃描實用程式。

Apple 的影像擷取應用程式 (ICA) 用於從掃描器傳輸影像，它也位於 macOS 應用程式資料夾中。如果不再需要，您可以選擇將其刪除。

刪除檔案後，清空垃圾箱內容，然後重新啟動系統。


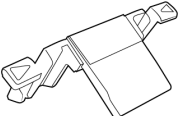
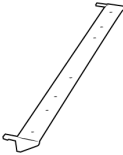
VISIONEER® PATRIOT P15 規格

掃描器規格	
文件需求	
文件大小下限	2.25 x 2 英吋 (57 x 51 毫米)
文件大小上限	8.5 x 14 英吋 (216 x 356 毫米)
容量	20 頁 20 磅的印表機紙張 (75–80 g/m ²)
紙張厚度	13-26 磅 (50-105 g/m ²)
塑膠卡片	最厚 1.25 毫米的模壓卡片 掃描名片等小型頁面時，我們建議使用正面進紙。
一般規格	
掃描速度 (ADF) • A4 文件大小	透過 USB 線和 USB 電源線連接時： • 每分鐘 8 頁 / 每分鐘 16 個影像 @ 200-300 dpi 透過 USB 線和交流電源轉接器連接時： • 每分鐘 20 頁 / 每分鐘 40 個影像 @ 200 dpi • 每分鐘 15 頁 / 每分鐘 30 個影像 @ 300 dpi
掃描速度 (正面進紙匣) • A4 文件大小	透過 USB 線和 USB 電源線連接時： • 8 每頁秒數 @ 200-300 dpi 透過 USB 線和交流電源轉接器連接時： • 3 每頁秒數 @ 200 dpi • 4 每頁秒數 @ 300 dpi
掃描速度 (背面進紙) • A4 文件大小	透過 USB 線和 USB 電源線連接時： • 8 每頁秒數 @ 200-300 dpi 透過 USB 線和交流電源轉接器連接時： • 3 每頁秒數 @ 200 dpi • 4 每頁秒數 @ 300 dpi
光學解析度	200、300 及 600 dpi
插值解析度	75、100、150、400、500 及 1200 dpi (安裝 Visioneer Acuity 時，可以使用這些解析度)
輸入位元深度	48 位元色彩、16 位元灰階、1 位元雙調 (黑白)
輸出位元深度	24 位元色彩、8 位元灰階、1 位元雙調 (黑白)

掃描器規格	
掃描方式	饋紙式 (支援雙面)
影像感測器	CIS (接觸式影像感測器)
光源	RGB LED 燈
介面	高速 USB 2.0, 相容於 USB 1.1
認證	FCC Class B, WEEE, RoHS, ENERGY STAR, UL/C-UL, CB, CE, RCM, USB-IF, Mexico Energy (CFE)
操作溫度	40° ~ 95° F (5° ~ 35° C, 非冷凝)
相對濕度	10% ~ 90% (@35° C, 非冷凝)
掃描器尺寸 (紙匣折疊)	
寬度	11.69 英吋 (297 毫米)
深度	4.1 英吋 (104 毫米)
高度	2.9 英吋 (74 毫米)
重量	3.3 磅 (1.5 公斤)
掃描器尺寸 (紙匣延長)	
寬度	11.69 英吋 (297 毫米)
深度	10 英吋 (254 毫米)
高度	10 英吋 (255 毫米)
重量	3.3 磅 (1.5 公斤)
電源資訊	
電源供應器	APD (WA-36A24R) DC 插座, 2P, 100~240Vac, 24Vdc, 1.5A, 36W, 1 類, ENERGY STAR, RoHS
掃描器額定規格	24Vdc, 2.0A
耗電量 (AC 電源線)	≤ 11.4 瓦特 (作業期間) ≤ 6.34 瓦特 (待機期間) < 2.0 瓦特 (停止掃描 15 分鐘後省電) ≤ 0.5 瓦特 (關閉電源)
耗電量 (USB 電源線)	≤ 5 瓦特 (作業期間) ≤ 3.6 瓦特 (待機期間) ≤ 1.7 瓦特 (停止掃描 15 分鐘後省電) ≤ 0.1 瓦特 (關閉電源)
纜線資訊	
USB 纜線	1850 毫米, 28AWG, 包含核心, 符合 RoHS 標準
USB 電源線	A 種, DC 插座, 4P, 1200 mm, 22AWG, RoHS 標準

掃描器規格	
軟體資訊	
支援的作業系統	<ul style="list-style-type: none"> • Microsoft: <ul style="list-style-type: none"> – 32 位元或 64 位元 7 (Service Pack 1) – 32 位元或 64 位元 8 / 8.1 – 32 位元或 64 位元 10 – 64 位元 11 • Mac: <ul style="list-style-type: none"> – Apple® Mac OS X®
掃描器驅動程式	<ul style="list-style-type: none"> • Microsoft: <ul style="list-style-type: none"> – TWAIN, WIA, ISIS • Mac: <ul style="list-style-type: none"> – TWAIN, ICA
搭售軟體	<ul style="list-style-type: none"> • Microsoft: <ul style="list-style-type: none"> – Visioneer® OneTouch® – Visioneer® Acuity 模組 • Mac: <ul style="list-style-type: none"> – Visioneer® Scan Utility

VISIONEER® PATRIOT P15 零件清單

零件名稱	零件號碼	
進紙滾筒	65-2521-000	
自動進紙器墊	57-0155-000	
背面進紙	65-2608-000 或 65-2566-000	

零件名稱	零件號碼	
USB 電源線	35-0254-000	
USB 纜線	35-0255-100	
電源供應器 插頭轉接器	37-0100-000	

附錄 A：複製法規

美國

根據法規，美國國會已禁止在特定情況下重製下列主體。進行此類重製可能被處於罰款或觸犯監禁刑罰。

1. 美國政府的合約或證券，例如：

負債證明書	國家銀行貨幣	息票債券	輔幣
聯邦儲備銀行票據	銀元券	金元券	存款證
美國債券	國庫債券	聯邦儲備券	紙幣

特定政府機構的債券和合約，例如 FHA 等。

債券。（只有在與銷售美國儲蓄債券相關的公開活動中，才能拍攝此類債券照片。）

內部印花稅票。（如果是針對法律用途需要執行文件重製，則可重製包含取消之印花稅票的法律文件。）

取消或未取消的郵票。（可針對集郵用途拍攝郵票照片，前題是必須以黑白方式重製，並且比原始郵票的線性尺寸的 75% 小，或比 150% 大。）

郵政匯票。

美國政府官員或其授權者提領之金額的賬單、支票或匯票。

依據任何國會法已發行或可能發行的郵票及其他有價物，不論面額為何。

2. 調整後的世界大戰退伍軍人補償證書。
3. 任何外國政府、銀行或公司的合約或證券。
4. 著作權資料，除非已取得著作權擁有者的允許，或重製屬於「正當使用」或著作權法的圖書館複製權條款範圍。可從版權局，美國國會圖書館，華盛頓特區 20559 取得這些條款的進一步資訊。要求 Circular R21。
5. 公民或入籍證書。（可拍攝外國人入籍證書的照片。）
6. 護照。（可拍攝外國人護照的照片。）
7. 移民證書。
8. 匯票登記卡。
9. 記載下列任何註冊者資訊的選擇性服務就職文件：

收入或收益	屬地狀態	法院記錄	以往的服兵役記錄	身體或心理狀況
-------	------	------	----------	---------

例外：可拍攝美國陸軍和海軍退役證書的照片。

10. 軍人，或各個聯邦部門成員（例如 FBI、財政部等）所配帶的證章、識別證、通行證或徽章（除非是此類部門或局處首長命令拍照）。
11. 在某些州亦禁止重製下列文件：汽車牌照 — 駕照 — 汽車所有權證書。

上述清單並未涵蓋全部內容，且我們對其完整性或精確性不承擔任何責任。若有疑問，請諮詢您的律師。

加拿大

根據法規，加拿大議會已禁止在特定情況下重製下列主體。進行此類複製可能被處以罰款或觸犯監禁刑罰。

1. 目前的銀行票據或紙幣。
2. 政府或銀行的合約或證券。
3. 財政部收入賬單或稅收文件。
4. 加拿大或省的公印，或加拿大公共機構、主管機關或法庭的印章。
5. 相關的公告、命令、規定、約會或通知（蓄意誤導相同的意圖，即冒充為加拿大皇家印刷人，或某省等效印刷者所列印）。
6. 由加拿大政府或某省；加拿大以外國家的政府；或加拿大政府或某省，或加拿大以外國家的政府所建立的部門、理事會、委員會或機構所使用，或代表其使用的標記、品牌、封條、封套或設計。
7. 蓋過郵戳或帶膠郵票，使用於加拿大政府或某省，或加拿大以外國家的政府之收入用途。
8. 由政府官員負責製作或發行的文件，登記或記錄的認證副本，其中錯誤重製的副本被視為經認證的副本。
9. 未經著作權或商標擁有者同意之任何形式或種類的著作權資料或商標。

上述提供的清單只是為了協助您及讓您方便使用，並未涵蓋全部內容，且我們對其完整性或精確性不承擔任何責任。若有疑問，請諮詢您的律師。

其他國家 / 地區

複製某些文件在您的國家 / 地區可能違法。進行此類重製可能被處以罰款或觸犯監禁刑罰。

- 紙幣
- 銀行鈔票和支票
- 銀行和政府債券和證券
- 護照和身份證
- 未經擁有者同意的著作權資料或商標
- 郵票和其他流通票據

注意: 此清單並未涵蓋全部內容，且我們對其完整性或精確性不承擔任何責任。若有疑問，請諮詢您的法律顧問。

附錄 B：法規遵循資訊

產品回收與處置

美國與加拿大

如果您正在管理 Visioneer® 產品的處置，請注意，本產品可能包含鉛、汞、高氯酸鹽，及其他可能因環境考量而必須依法處置的物質。這些物質的使用完全符合在市場推出產品時的全球適用法規。如需回收和處置資訊，請聯絡您當地的授權機構。在美國，您也可以參考 [Electronic Industries Alliance](#) 網站。

高氯酸鹽物質 - 本產品可能包含一或多個內含高氯酸鹽的裝置，例如電池。您必須採行特殊的處置方式。

歐盟

RoHS 和 WEEE 法規遵循

本產品符合歐洲議會和理事會指令對電氣和電子設備中限制使用某些有害物質的 RoHS 規定 (2011/65/EU)，並遵守廢棄電子電氣設備 (WEEE) 指令 (2012/19/EU)。

某些設備可在國內 / 家庭及專業 / 商業應用。

專業 / 商業環境

設備若有此符號，則您必須遵守協定的國家流程棄置本設備。根據歐洲立法規定，必須在協定的流程管理範圍內處置壽命終止的電氣和電子設備。



